

S 690

**MANUALE PER IL PERSONALE TECNICO
TECHNICAL MANUAL**

Comprende:

- Esploso con elenco ricambi
- Schema elettrico

Includes:

- Exploded view with spare parts list
- Wire diagram



SICE
AUTOMOTIVE EQUIPMENT

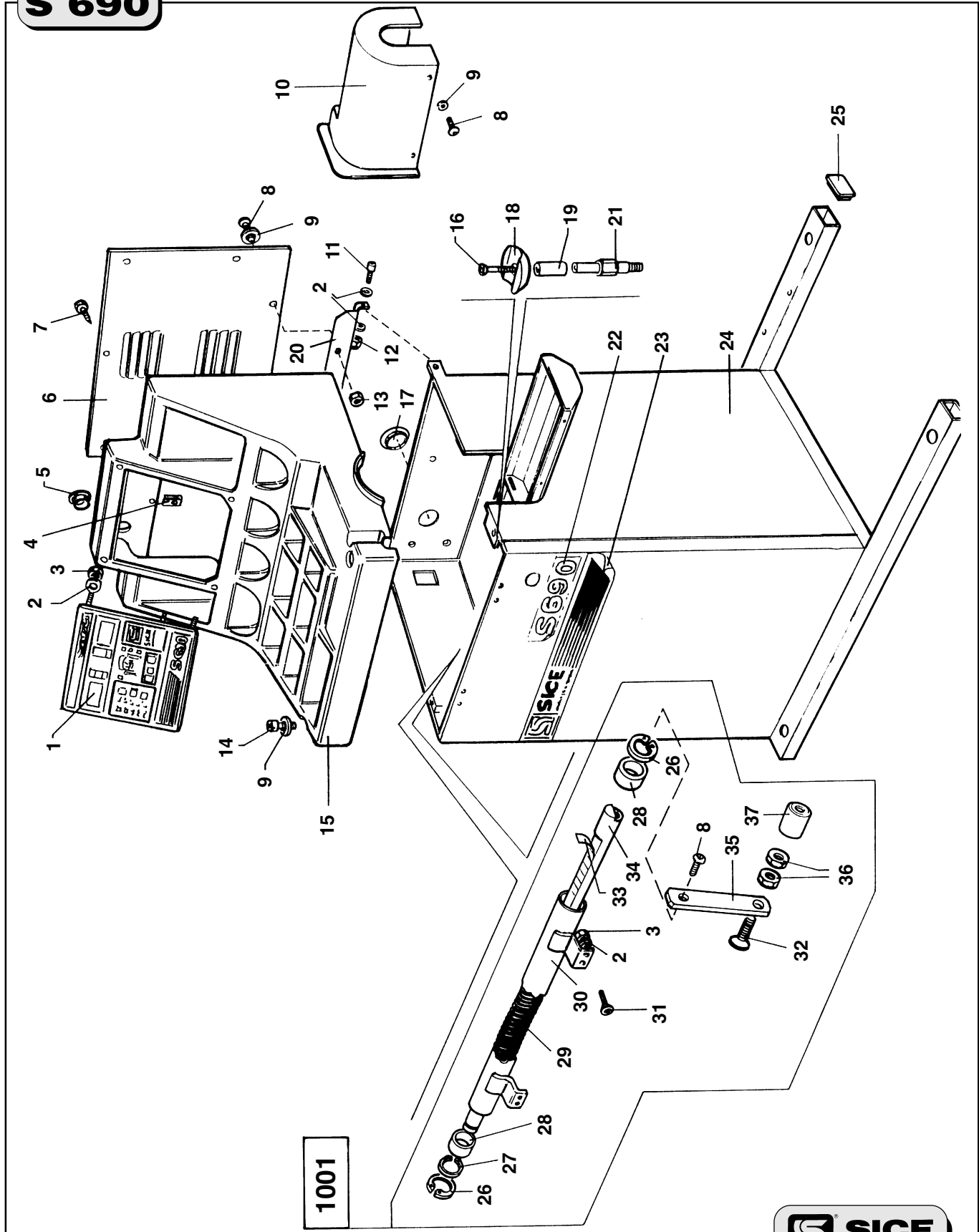
PARTI DI RICAMBIO

Per ordinazioni specificare **sempre** il numero di matricola rilevabile sull'apposita targhetta posta sull'equilibratrice. Indicare **sempre** il numero di riferimento e il numero di codice del particolare.

SPARE PARTS

When ordering always specify the serial number shown on the data label placed on the wheel balancer. Please also always specify the reference and the code number of the spares you require.

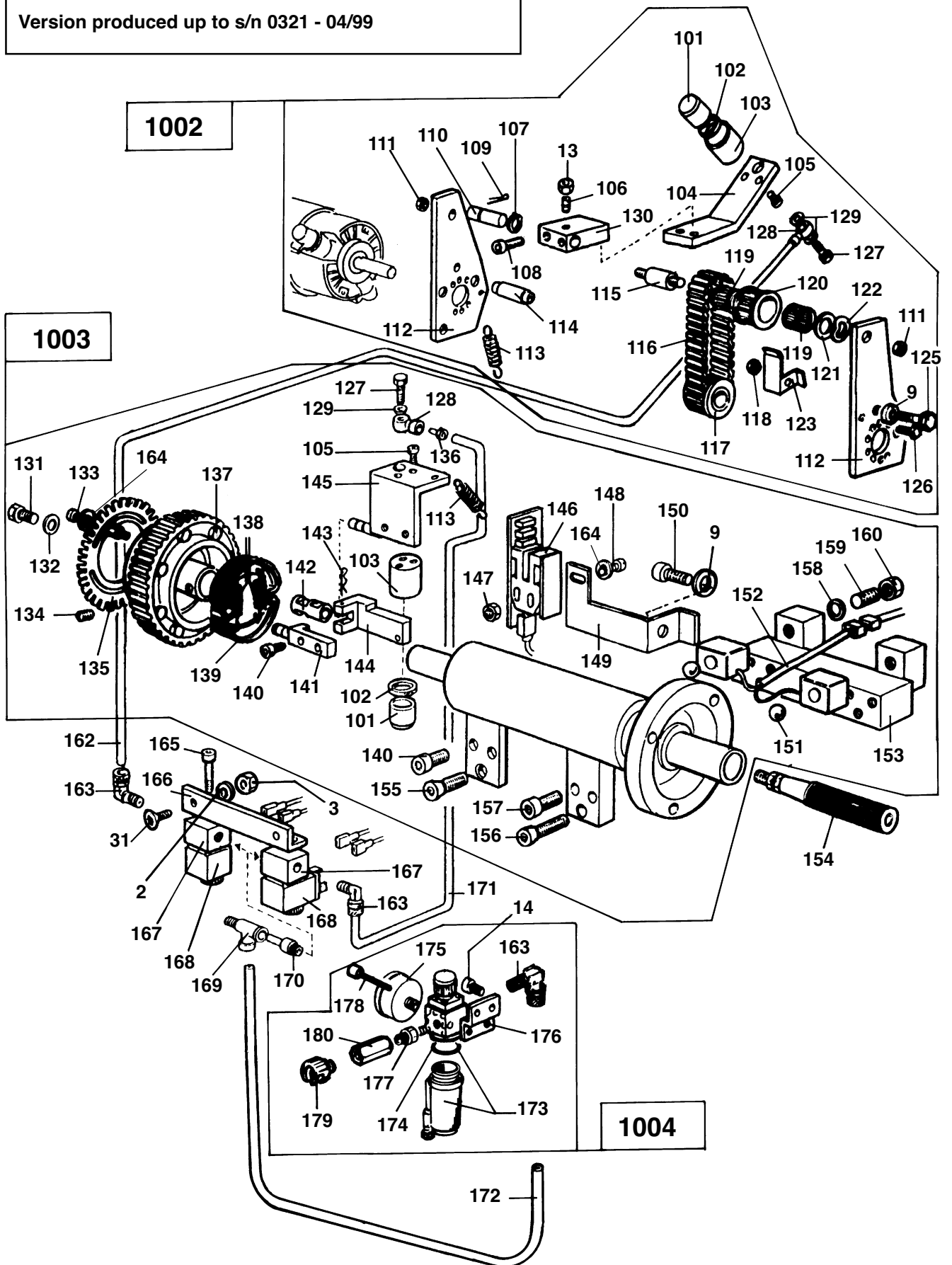
S 690



S 690

Versione prodotta fino alla matr. 0321 - 04/99

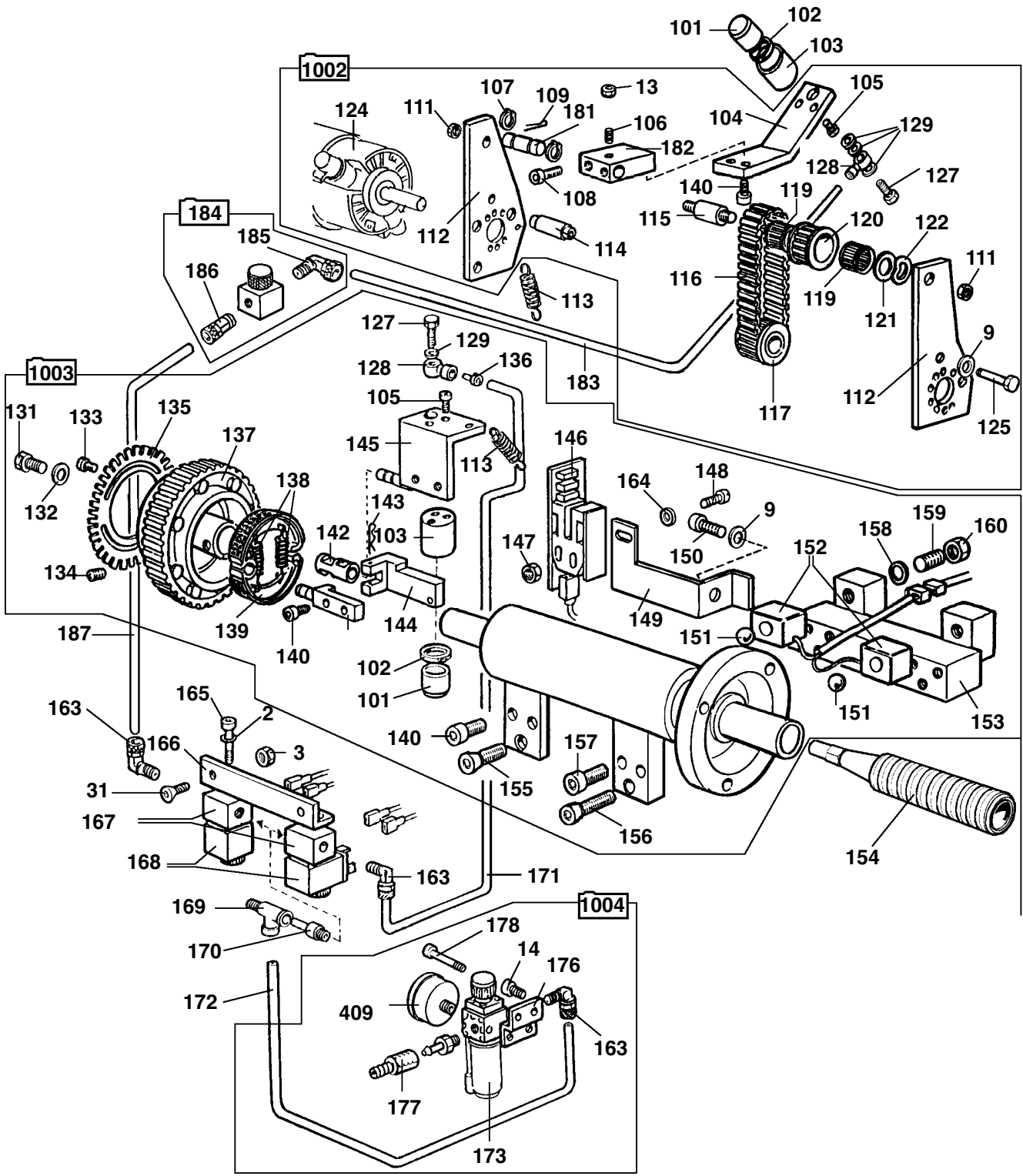
Version produced up to s/n 0321 - 04/99

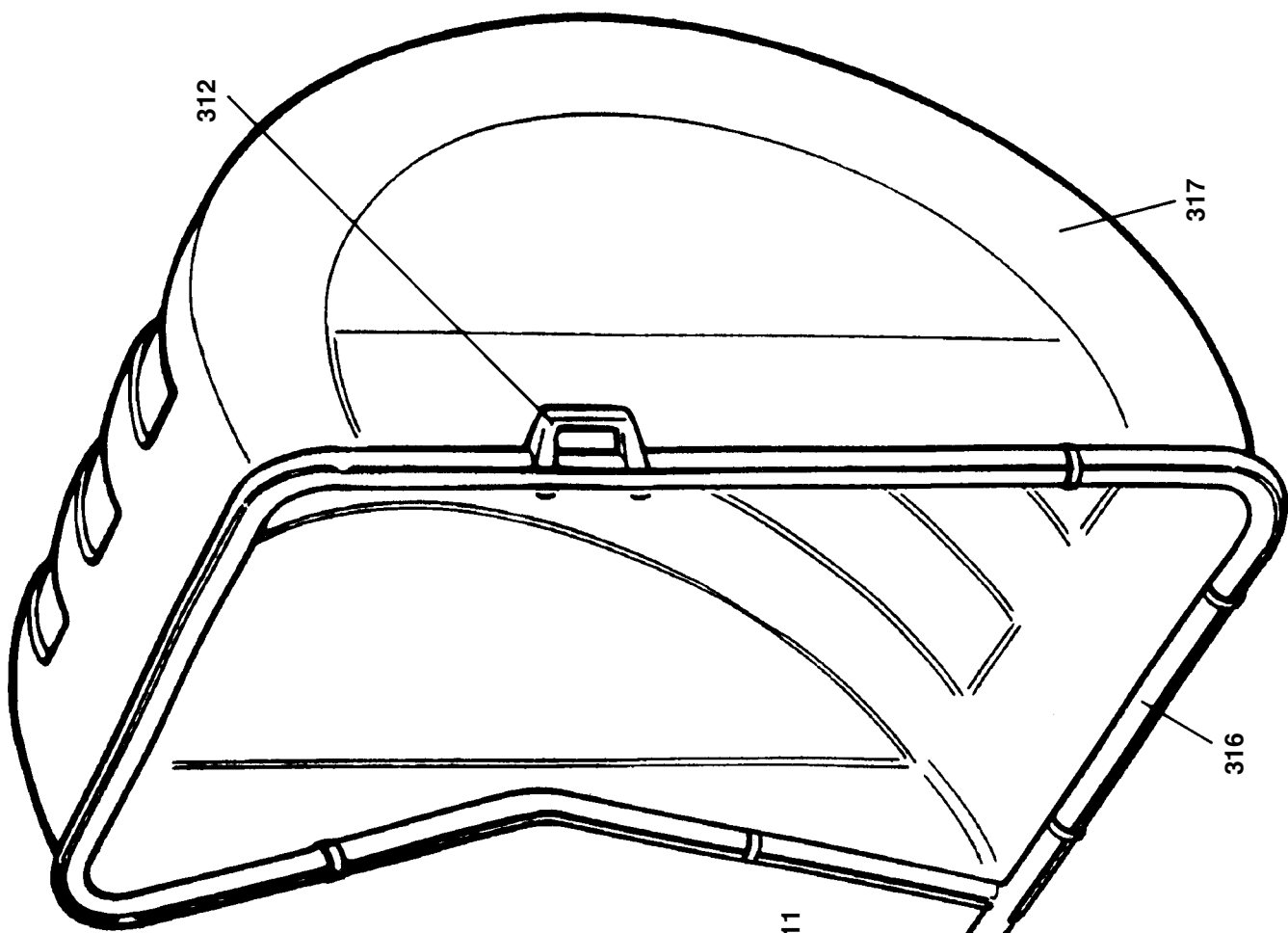


S 690

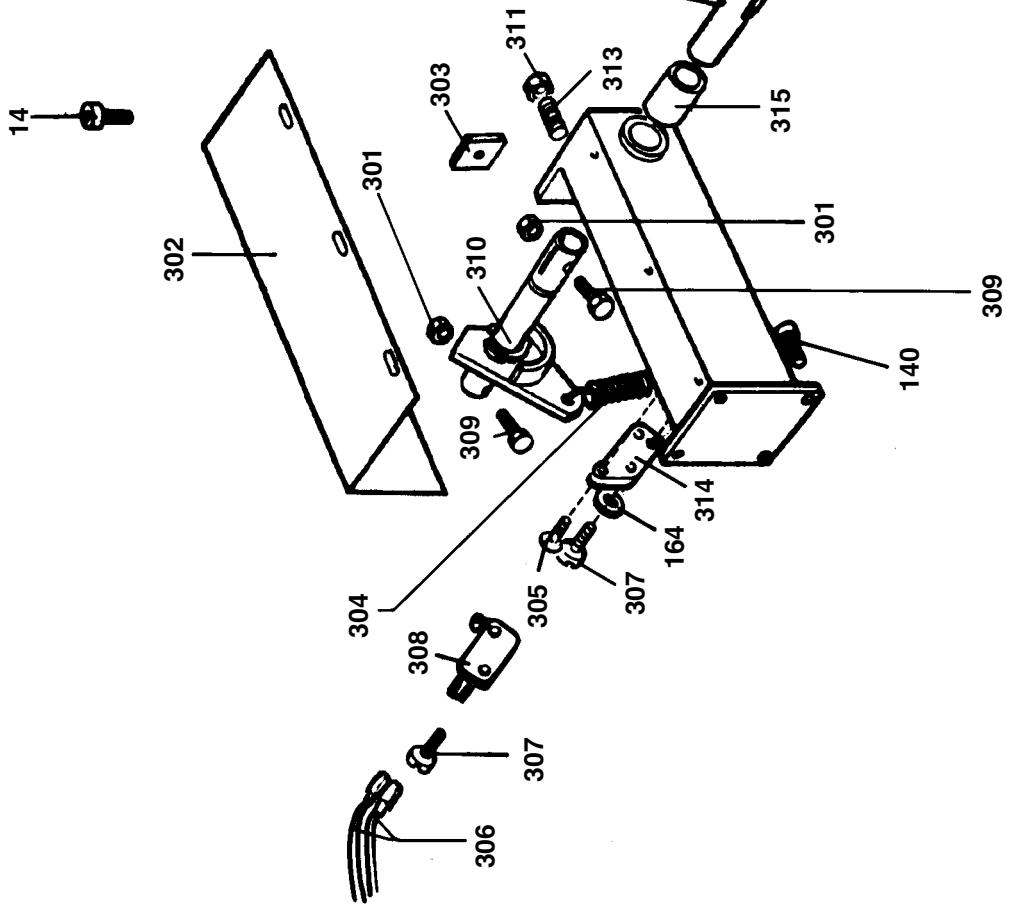
Versione prodotta dalla matr. 0322 - 04/99

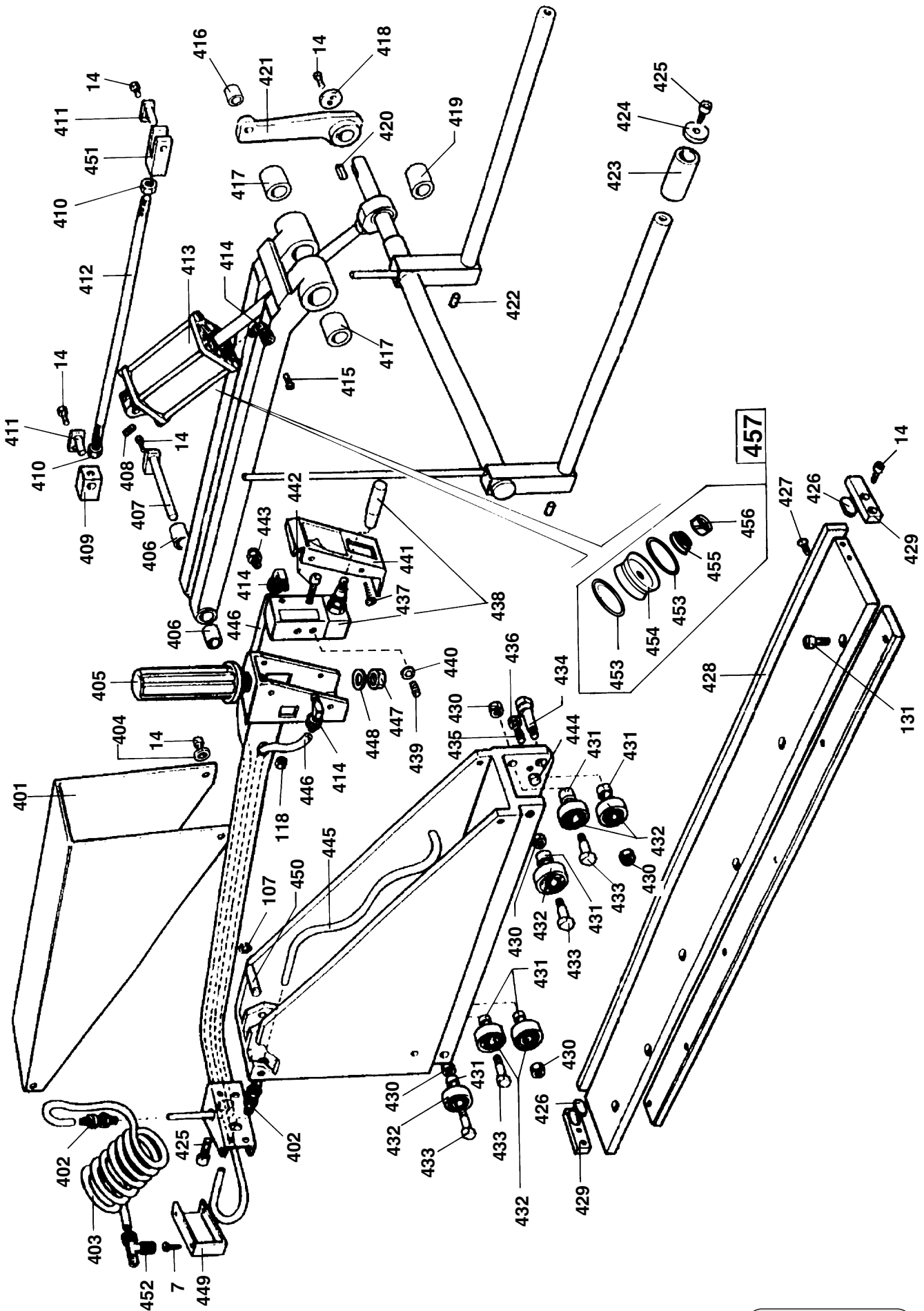
Version produced from s/n 0322 - 04/99

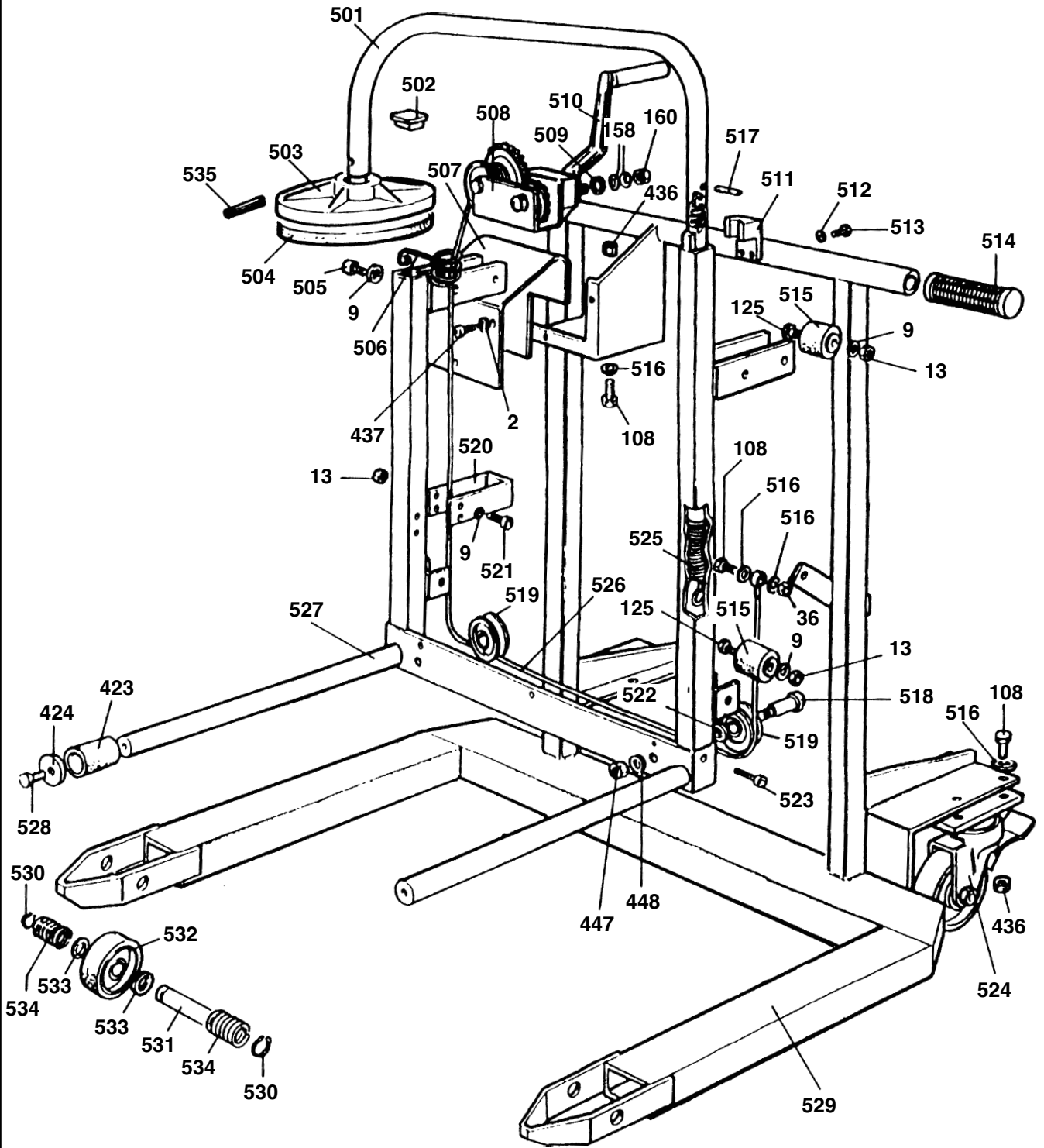




Versione prodotta fino al 12/95
Version produced up to 12/95







Rif.	Codice	Descrizione
1	2411342	Targhetta visore
2	4300151	Rosetta ø 4
3	4300130	Dado alto M 4
4	4294671	Rondella rapida
5	4209346	Tappo ø 25,5
6	3010798	Lamiera posteriore coperchio
7	4300120	Vite autof. 4,8 x 16
8	4300466	Vite TBEI M 6 x 16
9	4300153	Rosetta ø 6
10	9440244	Protezione gruppo oscillante
11	4300467	Vite TCEI M 4 x 14
12	4300308	Dado autobl. M 4
13	4300132	Dado alto M 6
14	4300065	Vite TCEI M 6 x 12
15	3010800	Coperchio supporto tastiera
16	4300340	Vite TSPEI M 8 X 45
17	9426029	Tappo per coperchio
18	9336581	Incudine
19	3010799	Distanziale incudine
20	3011349	Supporto lamiera posteriore
21	9336582	Supporto incudine
22	3011319	Scritta S 690
23	3009018	Targhetta SICE
24	9238638	Cassone con basamento
25	9439489	Tappo per tubo
26	4300463	Seeger int. ø 24
27	4300243	Seeger est. ø 18
28	8439461	Boccola
29	9439460	Molla ø 21 x 550 x 1
30	9239463	Tubo supporto
31	4300468	Vite TSPEI M 4 x 14
32	4300109	Vite TSPEI M 8 x 30
33	9439488	Targhetta L=400
34	9339462	Asta rilevatore
35	9339459	Leva rilevatore
36	4300123	Dado basso M 8
37	9324977	Distanziale
101	9439267	Pistone ø 30
102	9439276	Guarnizione DE 118
103	9439266	Cilindro ø 30
104	9339265	Staffa supporto cilindro
105	4300322	Vite TCEI M 5 x 12
106	9421836	Grano M 6 con sfera
107	4300186	Seeger est. ø 12
108	4300020	Vite TE M 8 x 20
109	4300181	Copiglia ø 3 x 25
110	9338370	Perno fulcro motore
111	4300133	Dado alto M 8
112	9338369	Piastra destra e sinistra
113	9432335	Molla ø 9 x 54
114	9338367	Tubo di centraggio

Ref.	Code	Description
1	2411342	Display panel
2	4300151	Washer ø 4
3	4300130	Nut M 4
4	4294671	Washer
5	4209346	Cap ø 25,5
6	3010798	Cover rear plate
7	4300120	Screw 4,8 x 16
8	4300466	Screw M 6 x 16
9	4300153	Washer ø 6
10	9440244	Oscillating device protection
11	4300467	Screw M 4 x 14
12	4300308	Self-locking nut M 4
13	4300132	Nut M 6
14	4300065	Screw M 6 x 12
15	3010800	Keyboard cover
16	4300340	Screw M 8 x 45
17	9426029	Cap
18	9336581	Anvil
19	3010799	Anvil spacer
20	3011349	Rear plate support
21	9336582	Anvil support
22	3011319	Label S 690
23	3009018	Label SICE
24	9238638	Body
25	9439489	Cap
26	4300463	Seeger int. ø 24
27	4300243	Seeger ext. ø 18
28	8439461	Bush
29	9439460	Spring ø 21 x 550 x 1
30	9239463	Holder hose
31	4300468	Screw M 4 x 14
32	4300109	Screw M 8 x 30
33	9439488	Label L=400
34	9339462	Gauge shaft
35	9339459	Gauge lever
36	4300123	Nut M 8
37	9324977	Spacer
101	9439267	Piston ø 30
102	9439276	Gasket DE 118
103	9439266	Cylinder ø 30
104	9339265	Cylinder support flask
105	4300322	Screw M 5 x 12
106	9421836	Special screw M 6
107	4300186	Seeger ext. ø 12
108	4300020	Screw M 8 x 20
109	4300181	Cotter pin ø 3 x 25
110	9338370	Motor fulcrum pin
111	4300133	Nut M 8
112	9338369	Right and left plate
113	9432335	Spring ø 9 x 54
114	9338367	Centering hose

Rif.	Codice	Descrizione
115	9338366	Perno eccentrico
116	9438363	Cinghia doppia dentata
117	9338365	Puleggia conduttrice
118	4300131	Dado alto M 5
119	9601897	Astuccio rulli 12 x 16 x 10
120	9338364	Puleggia rinvio
121	9309358	Rondella acciaio ø 8 x 16,5 x 0,5
122	9414528	Anello compensazione ø 14
123	9339898	Tendicinghia
124	9439550	Motore 200V. 300W.
125	4300015	Vite TE M 6 x 60 1/2 fil.
126	4300007	Vite TE M 5 x 14
127	9428719	Vite cava singola M 5
128	9427290	Raccordo orientabile corto M 5
129	9428720	Rondella in nylon
130	9338647	Blocchetto supporto
131	4300029	Vite TE M 10 x 30
132	9326663	Rondella ø 43 x 10,25 x 8
133	4300084	Vite TCTC M 3 x 7
134	4300469	Vite STEI M 10 X 12 12K P. Coppa
135	9339451	Disco encoder
136	9327753	Strozzatore ø 0,65
137	9338880	Puleggia freno trasmissione encoder
138	9439494	Molla per freno ø 8,8 x 46 x 2
139	9439495	Ceppo freno
140	4300071	Vite TCEI M 8 x 20
141	9339269	Attacco fulcro
142	9339271	Blocchetto comando freno
143	9439493	Molla a spillo ø 2
144	9241386	Leva freno
145	9239273	Supporto pistone
146	9439010	Scheda ricerca + supporto
147	4300129	Dado alto M 3
148	4300086	Vite TCTC M 3 x 30
149	9338969	Supporto ricerca
150	9600309	Vite TCEI M 6 x 16
151	9600243	Sfera 5/16"
152	9237201	Coppia pick-up con cavo
153	9239432	Supporto tubo
154	9238304	Mozzo filettato con estrattore
155	9339430	Vite M 8 svasata L=20
156	9339431	Vite M 8 svasata L=35
157	4300069	Vite TCEI M 8 x 40
158	9244993	Molla a tazza 10,2 x 22 x 1,2
159	4300312	Vite STEI M 10 x 60
160	4300141	Dado autobl. M 10
161	9238992	Cavo scheda ricerca
162	3007942	Tubo collegamento
163	4293815	Raccordo a L 1/8" 6-4
164	4300150	Rosetta ø 3
165	4300326	Vite TCEI M 4 x 8

Ref.	Code	Description
115	9338366	Eccentric pin
116	9438363	Toothed dual belt
117	9338365	Drive pulley
118	4300131	Nut M 5
119	9601897	Roller case 12 x 16 x 10
120	9338364	Pulley
121	9309358	Washer ø 8 x 16,5 x 0,5
122	9414528	Compensation ring ø 14
123	9339898	Belt stretcher
124	9439550	Motor 200V. 300W.
125	4300015	Screw M 6 x 60
126	4300007	Screw M 5 x 14
127	9428719	Long special screw M 5
128	9427290	Short swing union M 5
129	9428720	Nylon washer
130	9338647	Support block
131	4300029	Screw M 10 x 30
132	9326663	Washer ø 43 x 10,25 x 8
133	4300084	Screw M 3 x 7
134	4300469	Screw M 10 x 12 12K
135	9339451	Encoder disk
136	9327753	Throttle ø 0,65
137	9338880	Pulley
138	9439494	Brake spring ø 8,8 x 46 x 2
139	9439495	Brake block
140	4300071	Screw M 8 x 20
141	9339269	Fulcrum attachment
142	9339271	Brake control
143	9439493	Spring ø 2
144	9241386	Brake lever
145	9239273	Piston holder
146	9439010	Research board with support
147	4300129	Nut M 3
148	4300086	Screw M 3 x 30
149	9338969	Research support
150	9600309	Screw M 6 x 16
151	9600243	Steel ball 5/16"
152	9237201	Couple of pick-up with cable
153	9239432	Hose support
154	9238304	Threaded hub with extractor
155	9339430	Special screw M 8 L=20
156	9339431	Special screw M 8 L=35
157	4300069	Screw M 8 x 40
158	9244993	Spring washer 10,2 x 22 x 1,2
159	4300312	Screw M 10 x 60
160	4300141	Nut M 10
161	9238992	Research board cable
162	3007942	Pneumatic hose
163	4293815	L union 1/8" 6-4
164	4300150	Washer ø 3
165	4300326	Screw M 4 x 8

Rif.	Codice	Descrizione
166	9338648	Supporto elettrovalvole
167	9439513	Corpo elettrovalvola
168	9439512	Solenioide valvola
169	9439514	Raccordo a T 1/8" rapido
170	9439515	Adattatore 6881-6 1/8"
171	3007941	Tubo collegamento
172	3007126	Tubo collegamento
173	3011339	Tazza filtro con anello OR
174	3011337	Anello OR per tazza
175	4210937	Manometro
176	3010925	Staffa fissaggio lubrificatore
177	4294640	Nipples 1/4" - 1/4"
178	4300237	Vite TCEI M 4 x 50 1/2 fil.
179	4205816	Raccordo con dado fresato 1/4"
180	4208320	Manicotto 1/4"
181	9354758	Perno fulcro motore
182	9354759	Blocchetto supporto
183	3011303	Tubo pneumatico ø 6-4 L=610 mm
184	2201368	Regolatore di pressione con raccordi
185	4213377	Raccordo a L 1/8" 6-4 RAPIDO
186	4209004	Raccordo diritto 1/8" 6-4 RAPIDO
187	3010782	Tubo pneumatico 6-4 L=240 mm
201	4211737	Fusibile 200mA 5x20
202	9439571	Scheda PWM
203	9438578	Scheda alimentatore e comandi
204	4211738	Fusibile 500mA 5x20
205	9235392	Cavo rete
206	9430347	Interruttore bipolare
207	4210890	Fusibile 3,15A 5x20
208	9237172	Cavo massa trasformatore
209	9429692	Fisibile 1A 5x20 T
210A	9439548	Scheda principale (fino alla matr. 160 - 11/95)
210B	9448874	Scheda principale (dalla matr. 161 - 11/95)
211	9438996	Distanziale H=9,5
212	9601850	Rosetta nylon ø 4,3 x 9
213	9239586	Cavo pick-up / CPU
214	9238585	Cavo comandi
215	9238726	Cavo alimentazione scheda principale
216	9416115	Linguetta Faston
217	9239248	Trasformatore completo
218	9439253	Pulsante luminoso stabile
219	9240345	Cavo alimentazione motore
220	9239576	Cavo di collegamento
221	9239575	Cavo collegamento lampada interruttore
222	9239572	Cavo collegamento dispositivi
223	9415012	Lampada 30V 2W
224	9239578	Cavo collegamento elettrovalvola
225	9239574	Cavo alimentazione scheda PWM
226	9239577	Cavo collegamento scheda PWM
227	9433908	Colonna H=12,7
228	4211739	Fusibile 6,3A 5x20 T

Ref.	Code	Description
166	9338648	Electric-valve support
167	9439513	Electric valve cage
168	9439512	Valve solenoid
169	9439514	Quick T-union 1/8"
170	9439515	Adaptor 6881-6 1/8"
171	3007941	Pneumatic hose
172	3007126	Pneumatic hose
173	3011339	Water separator with o-ring
174	3011337	O-ring for reservoir
175	4210937	Pressure gauge
176	3010925	Fixing braket
177	4294640	Nipple 1/4" - 1/4"
178	4300237	Screw M 4 x 50
179	4205816	Bayonet connection 1/4"
180	4208320	Coupling 1/4"
181	9354758	Motor fulcrum pin
182	9354759	Block
183	3011303	Pneumatic hose ø 6-4 L=610 mm
184	2201368	Pressure regulator with unions
185	4213377	L- quick union 1/8" 6-4
186	4209004	Quick union 1/8" 6-4
187	3010782	Pneumatic hose 6-4 L=240 mm
201	4211737	Fuse 200mA 5x20
202	9439571	PWM board
203	9438578	Feeding board
204	4211738	Fuse 500mA 5x20
205	9235392	Power supply cable
206	9430347	Bipolar switch
207	4210890	Fuse 3,15A 5x20
208	9237172	Transformer ground cable
209	9429692	Fuse 1A 5x20 T
210A	9439548	Main board (up to s/n 160 -11/95)
210B	9448874	Main board (from s/n 161 - 11/95)
211	9438996	Spacer H=9,5
212	9601850	Nylon washer ø 4,3 x 9
213	9239586	Pick-up / CPU cable
214	9238585	Head cable
215	9238726	Feeding board cable
216	9416115	Tang
217	9239248	Complete transformer
218	9439253	Push-button
219	9240345	Motor feeding cable
220	9239576	Connecting cable
221	9239575	Switch lamp connecting cable
222	9239572	Devices connecting cable
223	9415012	Lamp 30V 2W
224	9239578	Electric-valve connecting cable
225	9239574	PWM board feeding cable
226	9239577	PWM board connecting cable
227	9433908	Stud bolt H=12,7
228	4211739	Fuse 6,3A 5x20 T

Rif.	Codice	Descrizione
229	9339289	Pannello schede
301	4300145	Dado autobl. M 8
302	9340154	Lamiera di protezione
303	9435441	Tassello
304	9440155	Molla ø 37 x 167 x 5
305	4300355	Vite TSPTC M 3 x 12
306	9240536	Cavo collegamento microinterruttore / start
307	4300286	Vite TCTC M 3x 14
308	9413654	Microinterruttore
309	4300025	Vite TE M 8 x 55
310	9240147	Fermo protezione
311	4300386	Dado basso M 10
312	9433473	Maniglia
313	4300102	Vite STEI M 10 x 20 P. Piana
314	9435898	Supporto microinterruttore
315	9470572	Boccola ø 45 x 50 x 43
316	9240151	Tubo per protezione
317	9440842	Protezione ruota
318	2200905	Microinterruttore con cavo
319	8446673	Boccola comando micro
320	9346702	Protezione micro
321	4300271	Vite TCEI M 4 x 30 1/2 fil.
401	9340524	Protezione cilindro
402	9440013	Raccordo 6/4 6590/6
403	9440016	Tubo a spirale 6/4 L=1000
404	4300164	Rosetta ø 6 x 18
405	8439238	Manopola
406	9439979	Cuscinetto a strisciamento KV 14x16x20
407	9239977	Perno cerniera lungo
408	9440539	Silenziatore 1/8"
409	9339988	Boccola per tirante
410	4300135	Dado alto M 12
411	9239976	Perno cerniera corto
412	9339989	Tirante
413	9239996	Cilindro ø 95
414	4293815	Raccordo a L 1/8" 6-4
415	9331783	Strozzatore ø 1,25
416	9439994	Cuscinetto a strisciamento KV 14x16x10
417	9439997	Cuscinetto a strisciamento KV 35x39x50
418	9339983	Rondella ø 50
419	9439998	Cuscinetto a strisciamento KV 35x39x20
420	9601910	Linguetta 8 x 10 x 25
421	9239991	Leva
422	9339987	Ammortizzatore
423	8440630	Boccola ø 40 x 45
424	9337622	Rondella ø 8,25 x 40 x 4
425	9601053	Vite TCEI M 8 x 10
426	8420026	Tassello tenero per cuneo
427	4300106	Vite TSPEI M 6 x 16
428	9340010	Contrasto
429	9340011	Fermo per carrello

Ref.	Code	Description
229	9339289	Boards panel
301	4300145	Self-locking nut M 8
302	9340154	Protection plate
303	9435441	Block
304	9440155	Spring ø 37 x 167 x 5
305	4300355	Screw M 3 x 12
306	9240536	Microswitch / start connecting cable
307	4300286	Screw M 3 x 14
308	9413654	Micro-switch
309	4300025	Screw M 8 x 55
310	9240147	Wheel protection stop
311	4300386	Low nut M 10
312	9433473	Handle
313	4300102	Screw M 10 x 20
314	9435898	Microswich support
315	9470572	Bush ø 45 x 50 x 43
316	9240151	Wheel protection holder
317	9440842	Wheel protection
318	2200905	Microswitch with cable
319	8446673	Bush
320	9346702	Microswitch cover
321	4300271	Screw M 4 x 30
401	9340524	Cylinder protection
402	9440013	Union 6/4 6590/6
403	9440016	Pneumatic hose 6/4 L=1000
404	4300164	Washer ø 6 x 18
405	8439238	Handle
406	9439979	Plain bearing KV 14x16x20
407	9239977	Long hinge pin
408	9440539	Silencer 1/8"
409	9339988	Tie rod bush
410	4300135	Nut M 12
411	9239976	Short hinge pin
412	9339989	Tie rod
413	9239996	Cylinder ø 95
414	4293815	L union 1/8" 6-4
415	9331783	Throttle ø 1,25
416	9439994	Plain bearing KV 14x16x10
417	9439997	Plain bearing KV 35x39x50
418	9339983	Washer ø 50
419	9439998	Plain bearing KV 35x39x20
420	9601910	Tang 8 x 10 x 25
421	9239991	Lever
422	9339987	Shock absorber
423	8440630	Bush ø 40 x 45
424	9337622	Washer ø 8,25 x 40 x 4
425	9601053	Screw M 8 x 10
426	8420026	Block
427	4300106	Screw M 6 x 16
428	9340010	Dolly device
429	9340011	Carriage stop

Rif.	Codice	Descrizione
430	4300143	Dado autobl. M 16
431	9339964	Distanziale per cuscinetto
432	9601909	Cuscinetto 6303 2RS 17x47x14
433	9339963	Perno per cuscinetto
434	9339966	Perno eccentrico
435	9339978	Grano speciale per pastiglie
436	4300220	Dado medio M 8
437	4300117	Vite autof. 3,5 x 9,5
438	9435644	Valvola manuale 1/8"
439	4209654	Tappo 1/8"
440	9417750	Guarnizione OR \varnothing 4,48 x 1,78
441	9339236	Carter valvola comando
442	4300405	Vite TCEI M 5 x 30
443	9415279	Silenziatore 1/8"
444	9327826	Pastiglia
445	3007740	Tubo collegamento
446	9330024	Tubo rilsan 6-4 L=1180
447	4300128	Dado medio M 10
448	4300155	Rosetta \varnothing 10
449	9340998	Carter
450	9339965	Perno incernieramento cilindro
451	9339990	Forcella
452	4210334	Raccordo a T 1/4" 6-4 6-4
453	4210914	Anello di tenuta 88,5 x 3,53
454	4210915	Pistone \varnothing 95
455	4206114	Guarnizione a labbro \varnothing 95
456	4206523	Guida per stelo WRI-20
457	2200594	Set di guarnizioni per cilindro \varnothing 95
501	9239800	Braccio blocca ruote
502	9441202	Tappo quadro
503	9440066	Flangia blocca ruota
504	9439848	Tampone
505	4300010	Vite TE M 6 x 10
506	9439797	Guida per fune
507	9439275	Protezione per argano
508	9439718	Argano a manovella
509	9434208	Rosetta spessoramento \varnothing 16 x 22 x 1
510	9339719	Manovella
511	9339796	Fermo
512	4300152	Rosetta \varnothing 5
513	4300470	Vite TE M 5 x 8
514	9432718	Manopola \varnothing 30
515	9439746	Rotella
516	4300154	Rosetta \varnothing 8
517	4300376	Spina elastica \varnothing 4 x 28
518	9339790	Perno supporto puleggia
519	9339789	Puleggia
520	9339829	Guida per forche
521	4300246	Vite TE M 6 x 50
522	9339747	Distanziale
523	4300356	Vite TE M 6 x 40 1/2 fil.

Ref.	Code	Description
430	4300143	Self-locking nut M 16
431	9339964	Bearing spacer
432	9601909	Bearing 6303 2RS 17x47x14
433	9339963	Bearing pin
434	9339966	Pin for eccentric
435	9339978	Special screw
436	4300220	Nut M 8
437	4300117	Screw 3,5 x 9,5
438	9435644	Valve 1/8"
439	4209654	Cap 1/8"
440	9417750	O-ring \varnothing 4,48 x 1,78
441	9339236	Valve protection
442	4300405	Screw M 5 x 30
443	9415279	Silencer 1/8"
444	9327826	Plug nut
445	3007740	Pneumatic hose
446	9330024	Pneumatic hose 6-4 L=1180
447	4300128	Nut M 10
448	4300155	Washer \varnothing 10
449	9340998	Casing
450	9339965	Cylinder pin
451	9339990	Fork
452	4210334	T-union 1/4" 6-4 6-4
453	4210914	O-ring 88,5 x 3,53
454	4210915	Piston for cylinder \varnothing 95
455	4206114	Lipped gasket for cylinder \varnothing 95
456	4206523	WRI-20 guide for piston rod
457	2200594	Set of gasket for cylinder \varnothing 95
501	9239800	Wheel locking arm
502	9441202	Cap
503	9440066	Wheel locking flange
504	9439848	Buffer
505	4300010	Screw M 6 x 10
506	9439797	Guide for rope
507	9439275	Winch cover
508	9439718	Rope winch
509	9434208	Washer \varnothing 16 x 22 x 1
510	9339719	Handle
511	9339796	Stopper
512	4300152	Washer \varnothing 5
513	4300470	Screw M 5 x 8
514	9432718	Knob \varnothing 30
515	9439746	Castor
516	4300154	Washer \varnothing 8
517	4300376	Spring pin \varnothing 4 x 28
518	9339790	Pin for pulley holder
519	9339789	Pulley
520	9339829	Fork guide
521	4300246	Screw M 6 x 50
522	9339747	Spacer
523	4300356	Screw M 6 x 40

Rif.	Codice	Descrizione
524	9439717	Ruota piroettante 125 x 30 con freno
525	9439799	Molla 18 x 5,4 x 2
526	9241832	Fune acciaio inox ø 4 con redence
527	9239720	Forche di sollevamento
528	4300018	Vite TE M 8 x 12
529	9239701	Telaio
530	4300278	Seeger est. ø 15
531	9339714	Perno supporto ruota
532	9339715	Ruota anteriore
533	9435005	Rondella spessoramento ø 15 x 21 x 1
534	9439716	Molla 17,5 x 41 x 1,8
535	4300471	Spina elastica ø 6 x 28
1001	9239458	Rilevatore telescopico completo
1002	9239457	Dispositivo di lancio completo
1003	9239454	Gruppo oscillante completo
1004	2200613	Gruppo filtro regolatore completo

Ref.	Code	Description
524	9439717	Revolving wheel 125 x 30 with brake
525	9439799	Spring 18 x 5,4 x 2
526	9241832	Rope ø 4
527	9239720	Lifting fork
528	4300018	Screw M 8 x 12
529	9239701	Frame
530	4300278	Seeger ext. ø 15
531	9339714	Wheel support pin
532	9339715	Front wheel
533	9435005	Washer ø 15 x 21 x 1
534	9439716	Spring 17,5 x 41 x 1,8
535	4300471	Spring pin ø 6 x 28
1001	9239458	Complete distance gauge
1002	9239457	Complete spinning device
1003	9239454	Complete oscillating device
1004	2200613	Complete filter and regulator

SCHEMA ELETTRICO

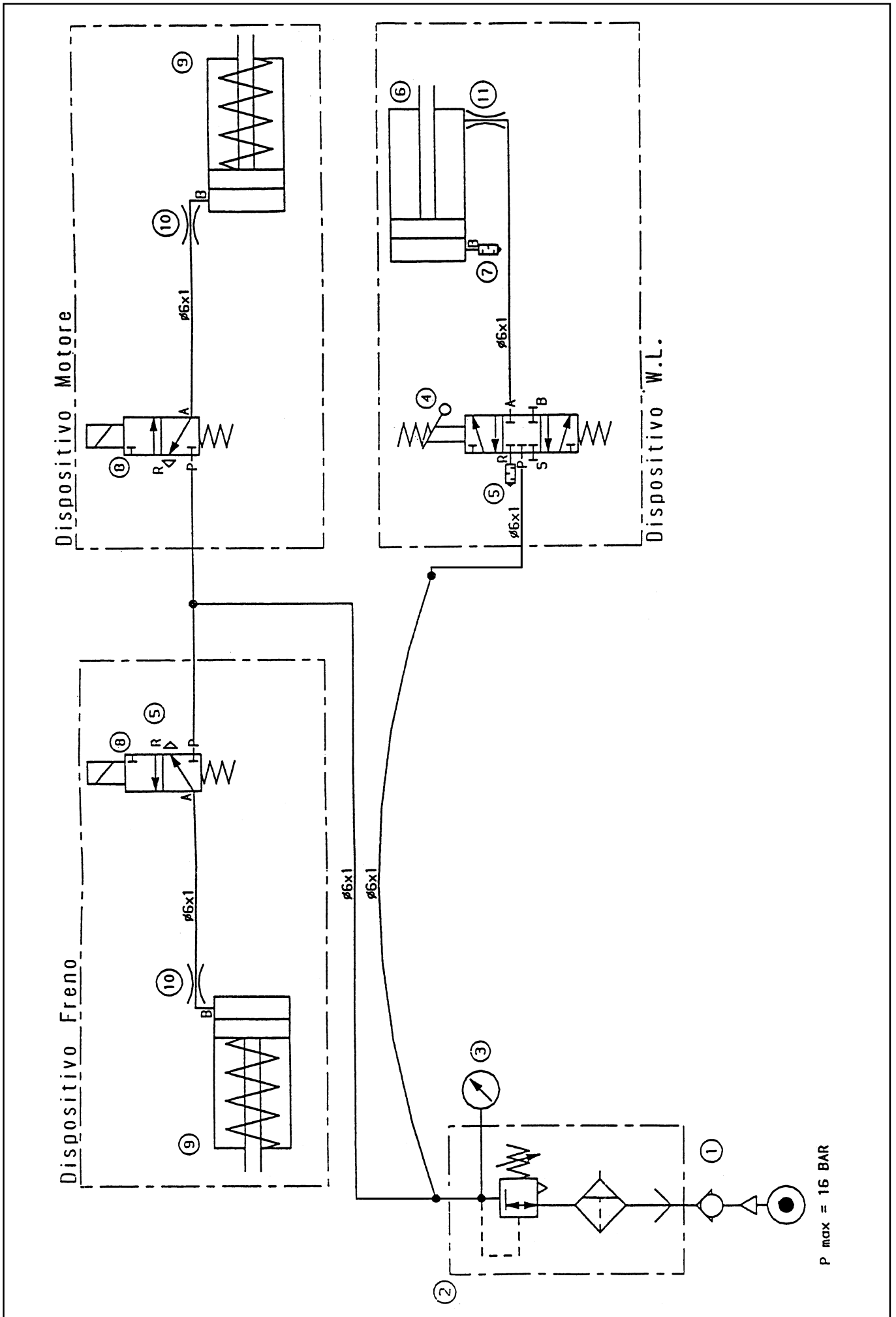
WIRE DIAGRAM

Scheda alimentatore e comandi	A1	Power and control board
Scheda principale	A2	Main board
Scheda ricerca	A3	Fork-shaped board
Scheda PWM	A5	PWM board
Pick-up interno	B1	Inside pick-up
Pick-up esterno	B2	Outside pick-up
Fusibile 3,15A (A1)	F1	Fuse 3,15A (A1)
Fusibile 500mA (A1)	F2	Fuse 500mA (A1)
Fusibile 500 mA (A1)	F3	Fuse 500 mA (A1)
Fusibile 6,3A (A5) T	F1	Fuse 6,3A (A5) T
Fusibile 200mA (A5)	F2	Fuse 200mA (A5)
Fusibile volante 1A T	F0	Fuse 1A T
Fusibile 1A T (T1)	F1	Fuse 1A T (T1)
Motore	M1	Motor
Interruttore generale	Q1	Main switch
Microinterruttore carter protezione (2NC)	S1	Hood microswitch
Pulsante freno	S2	Brake button
Trasformatore di alimentazione	T1	Transformer
Elettrovalvola freno	Y1	Brake electric-valve
Elettrovalvola lancio	Y2	Spinning electric-valve
Presa di alimentazione	X1	Power plug
Connessione volante	X2	Free connection

SCHEMA PNEUMATICO

PNEUMATIC DIAGRAM

Innesto rapido femmina	1	Female quick union
Filtro regolatore	2	Pressure regulator
Manometro	3	Pressure gauge
Valvola a 5 vie	4	5-way valve
Filtro silenziatore	5	Silencer
Cilindro dispositivo WL	6	WL device cylinder
Filtro silenziatore	7	Silencer
Valvola a 3 vie	8	3-way valve
Cilindro dispositivi Freno e Motore	9	Motor and brake devices cylinder
Raccordo strozzatore ø 0,65 mm	10	Narrowing union ø 0,65 mm
Raccordo strozzatore ø 1,25 mm	11	Narrowing union ø 1,25 mm



P max = 16 BAR



SICE
AUTOMOTIVE EQUIPMENT

SOCIETA' ITALIANA COSTRUZIONI ELETTROMECCANICHE S.I.C.E.-S.p.A.
Via Modena, 34 - 42015 CORREGGIO (R.E.) - ITALY
Tel. (0522) 693640 (8 linee r.a.)
Fax (0522) 642882 Factory
E-mail: sice@sice.it

Tel. (059) 348611 Export dept.
Fax (059) 359358 Export dept.
E-mail: sice@pianeta.it