

**S 550**

**MANUALE PER IL PERSONALE TECNICO**  
***SERVICE MANUAL***

**Comprende:**

- Esploso con elenco ricambi
- Schema oleodinamico
- Schema elettrico

***Includes:***

- *Exploded view with spare parts list*
- *Oleodynamic scheme*
- *Wire diagram*



**SICE**  
AUTOMOTIVE EQUIPMENT

**Ed. 07/99**

## **PARTI DI RICAMBIO**

Per ordinazioni specificare **sempre** il **numero di matricola** rilevabile sull'apposita targhetta posta sul dispositivo.

Indicare **sempre** il numero di **riferimento** e il numero di **codice** del particolare.

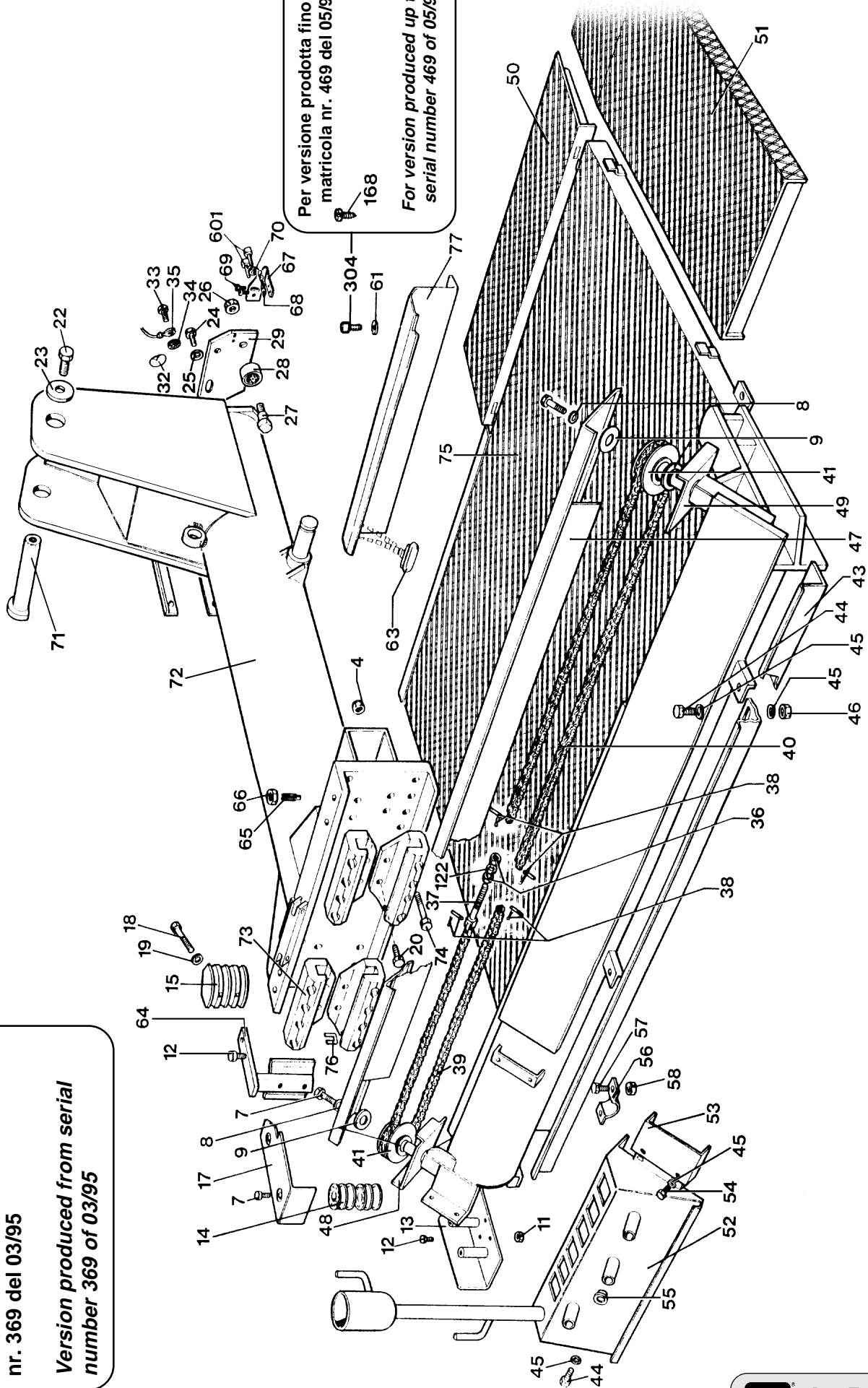
## **SPARE PARTS**

**When ordering** always **specify the** serial number **swown on the data label placed on the device.**

**Please also** always **specify the** reference **and the** code **number of the spares you require.**

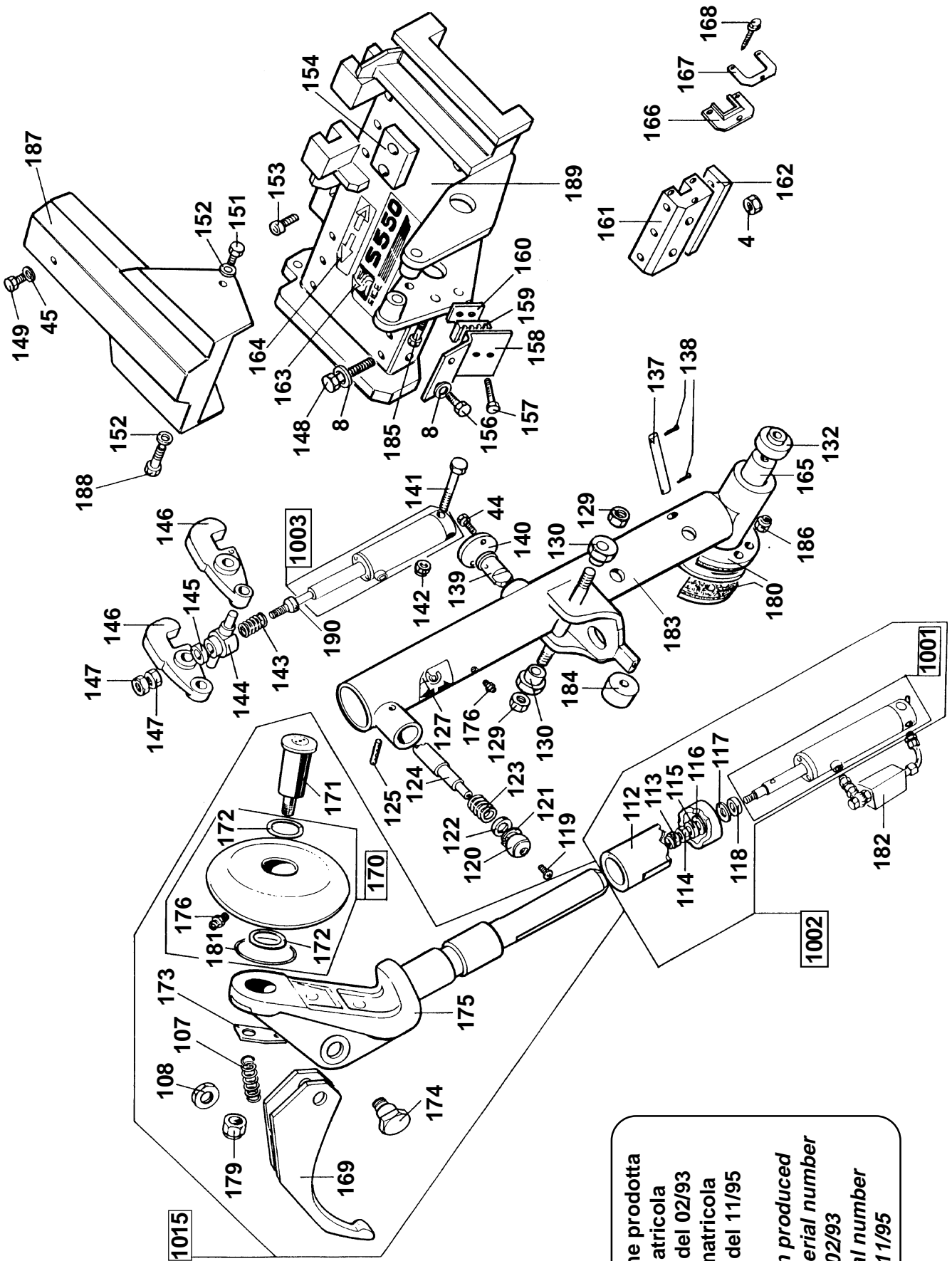
Versione prodotta dalla matricola  
nr. 369 del 03/95  
Version produced from serial  
number 369 of 03/95

Per versione prodotta fino a  
matricola nr. 469 del 05/96  
For version produced up to  
serial number 469 of 05/96



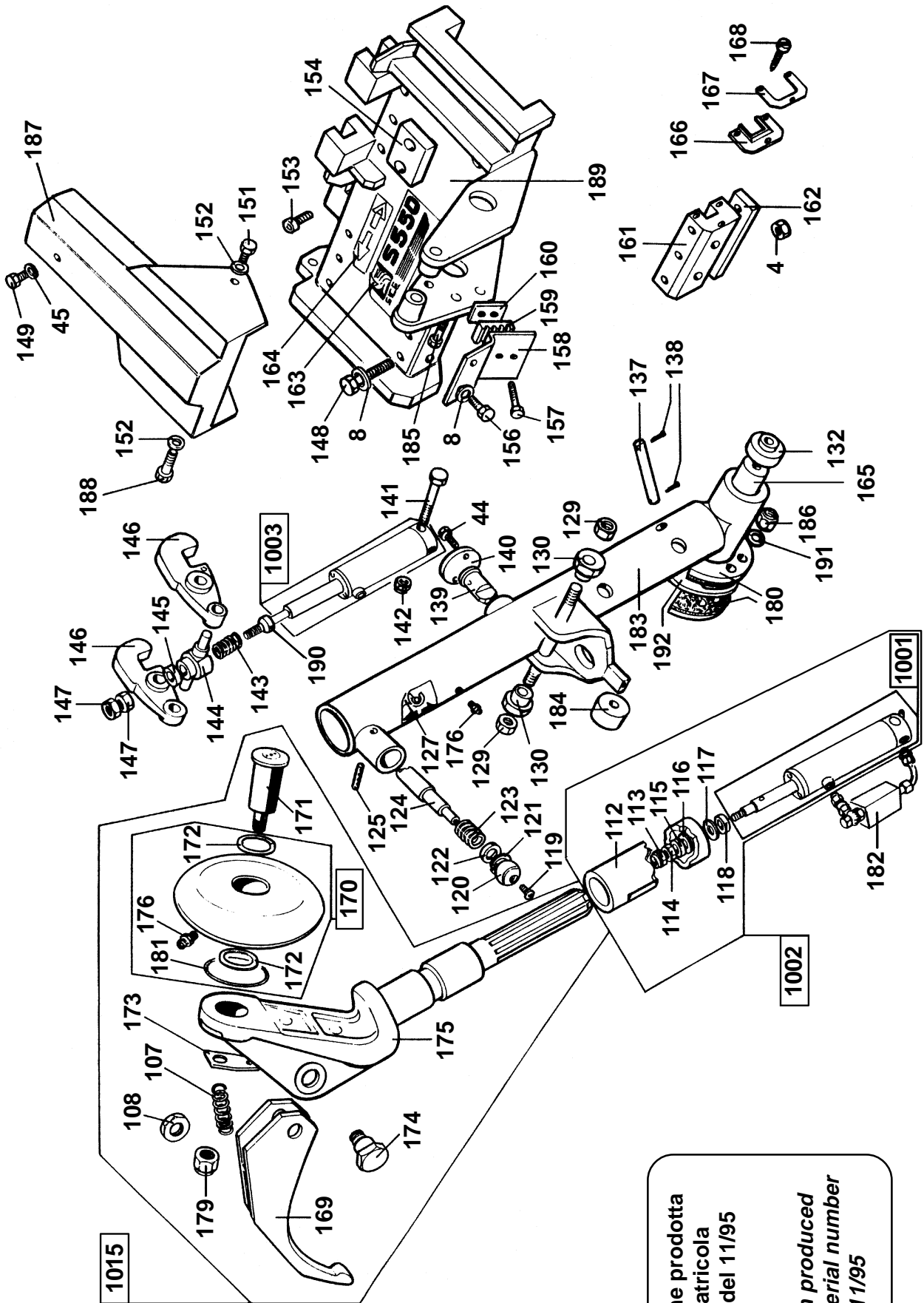
**S 550**





Versione prodotta  
dalla matricola  
nr. 233 del 02/93  
fino a matricola  
nr. 422 del 11/95

Version produced  
from serial number  
233 of 02/93  
to serial number  
422 of 11/95



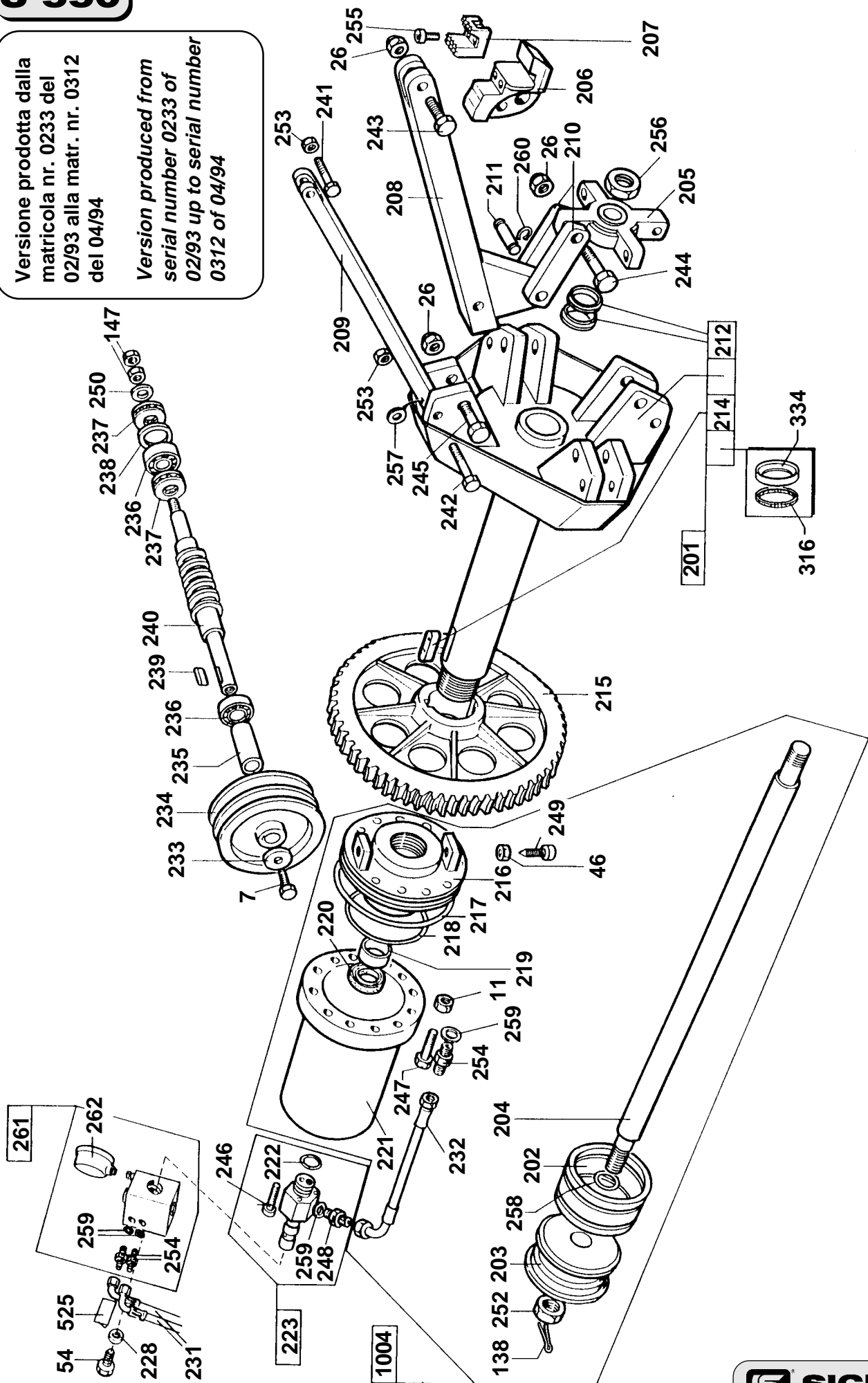
Versione prodotta  
dalla matricola  
nr. 423 del 11/95

Version produced  
from serial number  
423 of 11/95

**S 550**

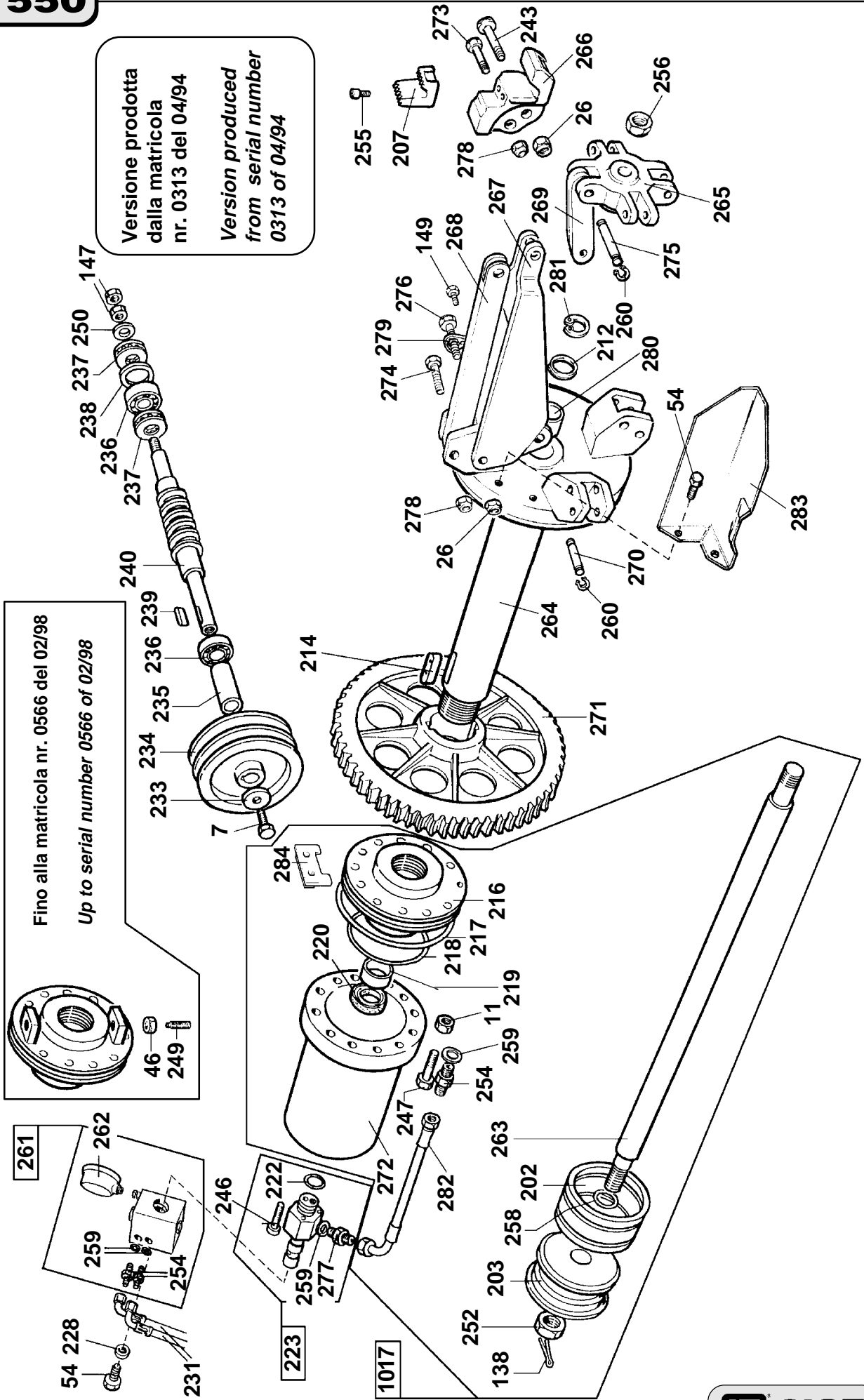
Versione prodotta dalla  
matricola nr. 02333 del  
02/93 alla matr. nr. 0312  
del 04/94

Version produced from  
serial number 02333 of  
02/93 up to serial number  
0312 of 04/94

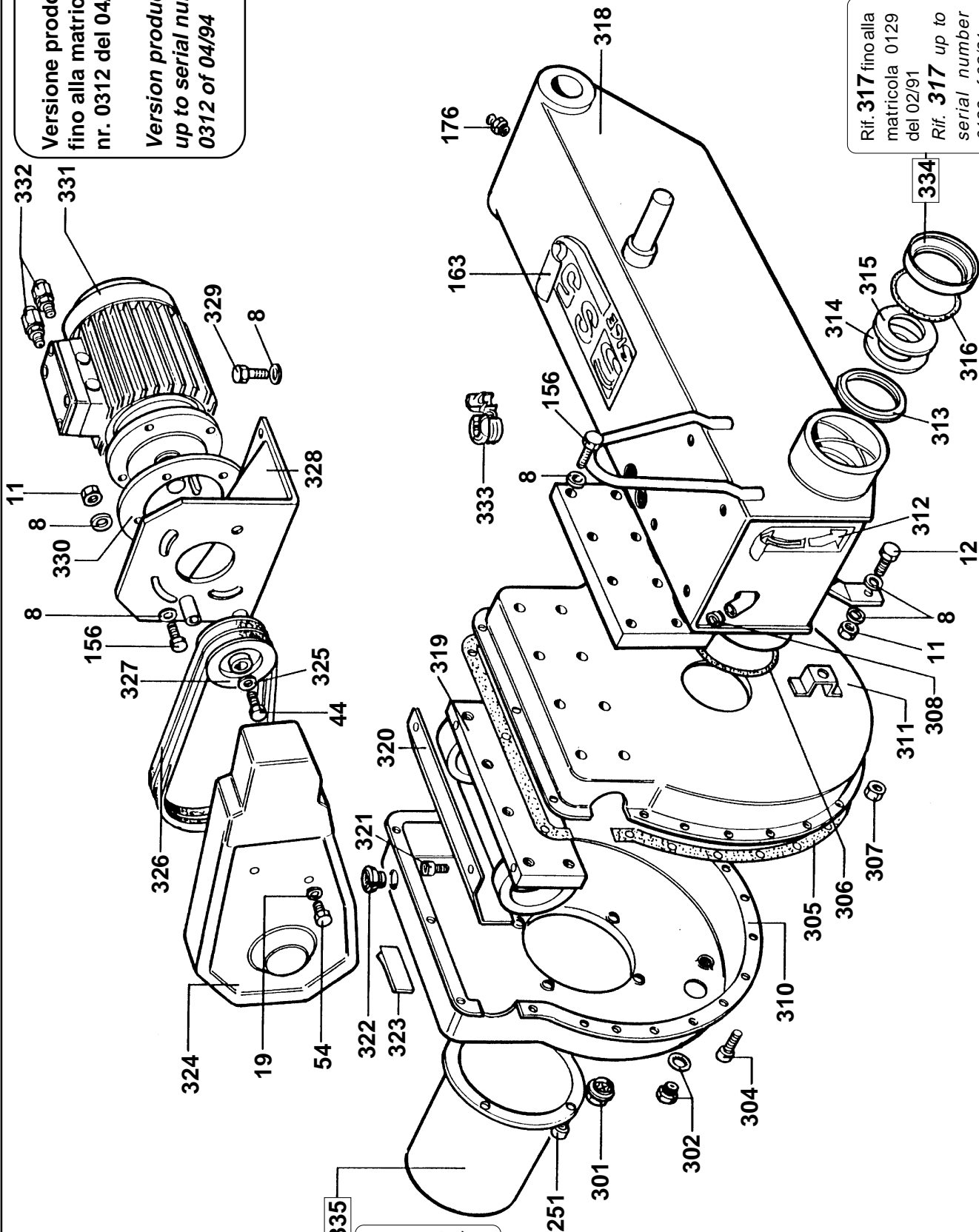


Versione prodotta  
dalla matricola  
nr. 0313 del 04/94  
  
Version produced  
from serial number  
0313 of 04/94

Fino alla matricola nr. 0566 del 02/98  
Up to serial number 0566 of 02/98



Versione prodotta  
fino alla matricola  
nr. 0312 del 04/94  
*Version produced  
up to serial number  
0312 of 04/94*

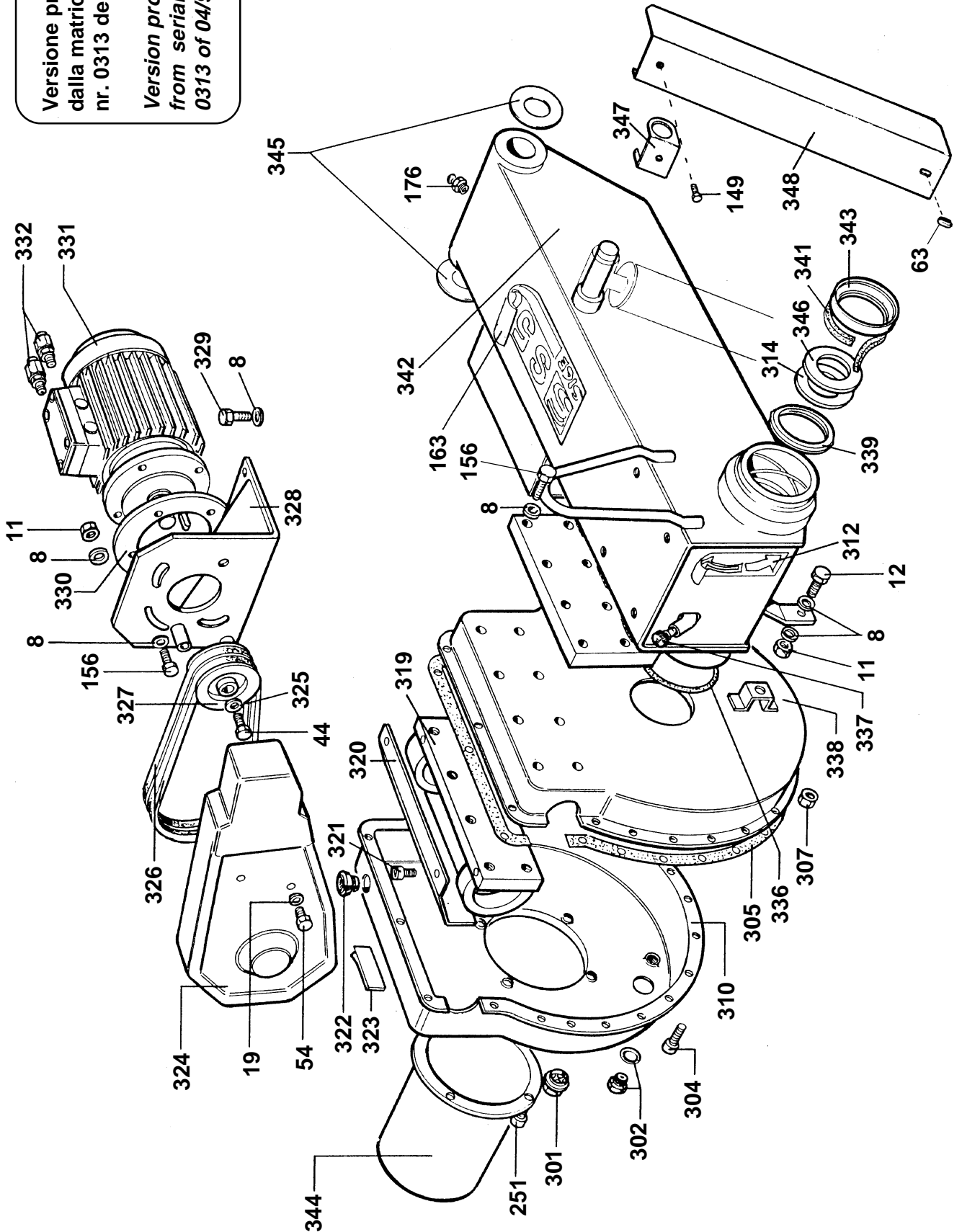


Rif. **309** fino alla  
matricola 0232 del  
02/93  
Rif. **309** up to  
serial number  
0232 of 02/93

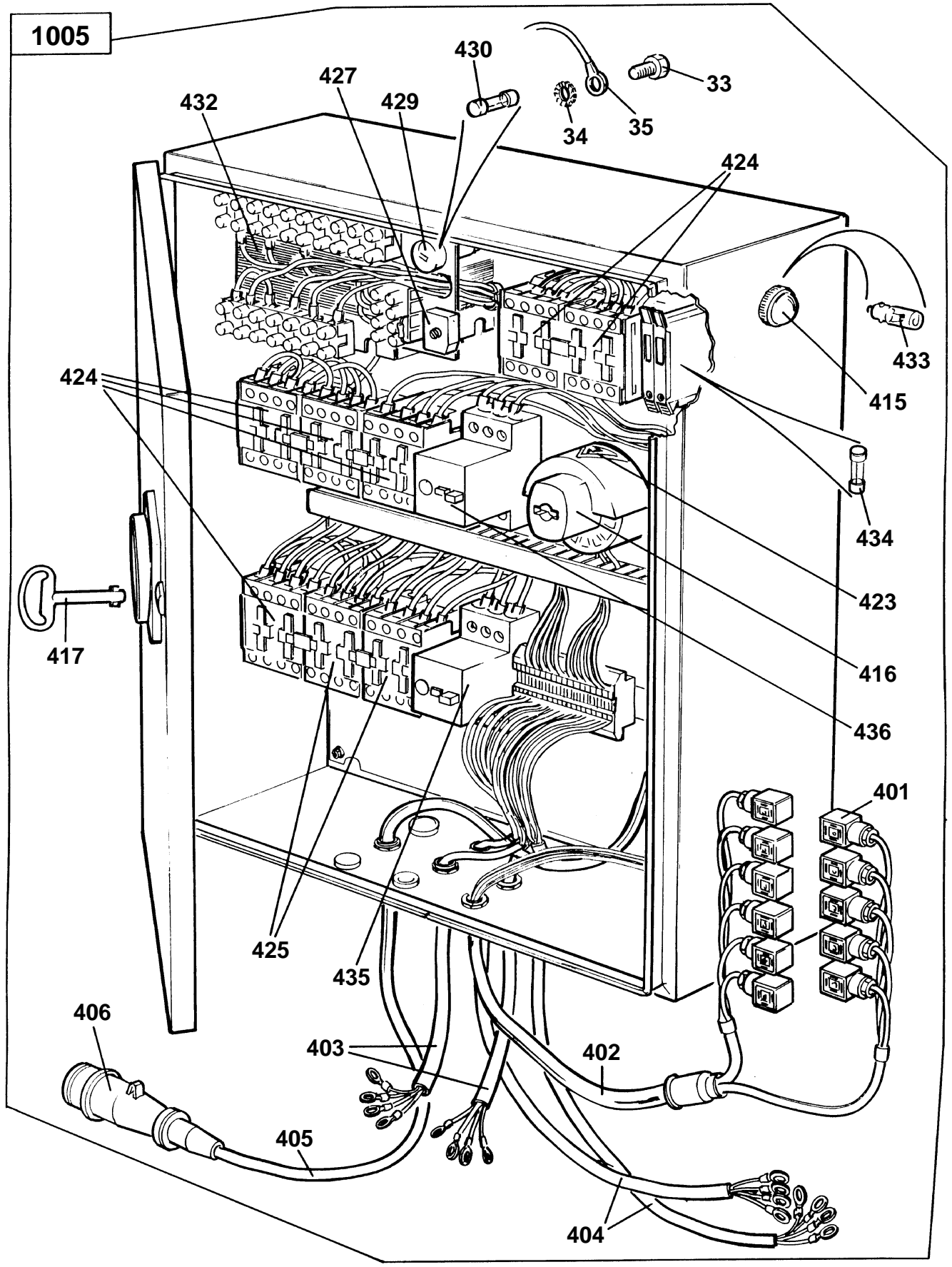
Rif. **317** fino alla  
matricola 0129  
del 02/91  
Rif. **317** up to  
serial number  
0129 of 02/91

Versione prodotta  
dalla matricola  
nr. 0313 del 04/94

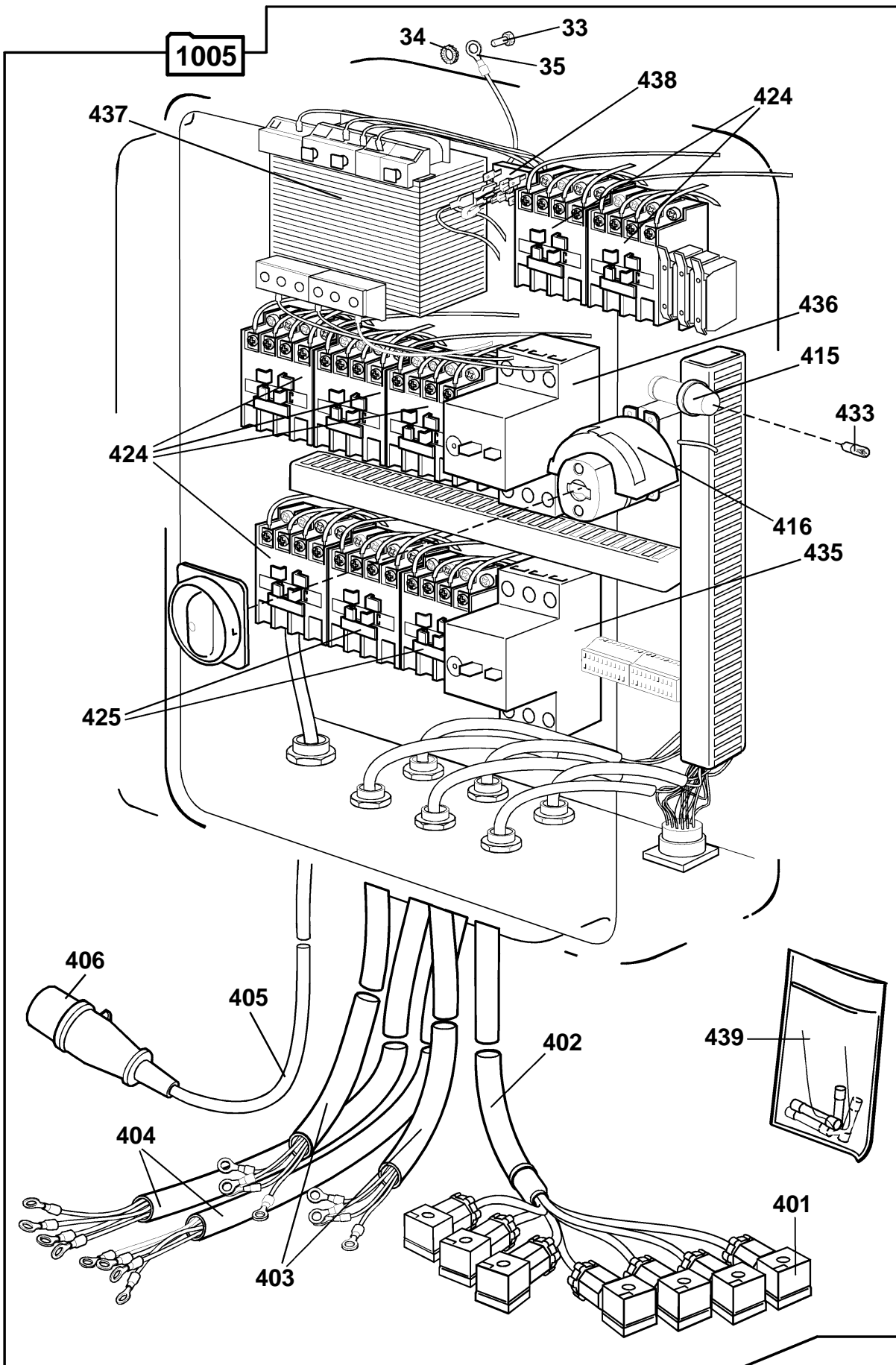
Version produced  
from serial number  
0313 of 04/94



Versione prodotta fino alla matricola nr. 0612 del 02/99  
Version produced up to serial number 0612 of 02/99



Versione prodotta dalla matricola nr. 0613 del 02/99  
Version produced from serial number 0613 of 02/99



**Versione prodotta  
fino alla matricola  
nr. 232 del 02/93**

***Version produced  
up to serial number  
232 of 02/93***

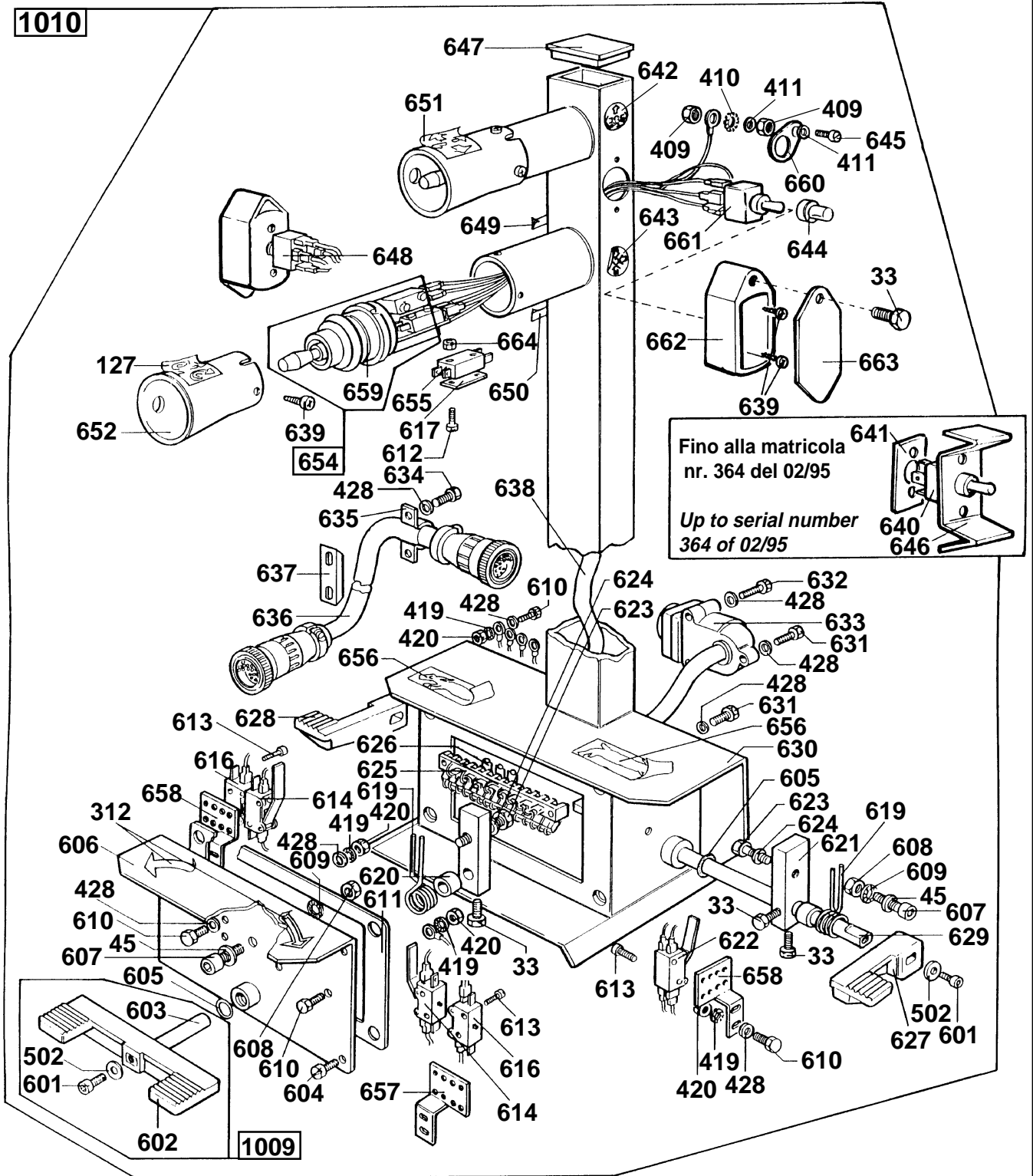
**Versione prodotta  
dalla matricola nr. 233 del 02/93  
alla matricola nr. 372 del 03/95**

***Version produced  
from serial number 233 of 02/93  
up to serial number 372 of 03/95***

**Versione prodotta  
dalla matricola  
nr. 373 del 04/95**

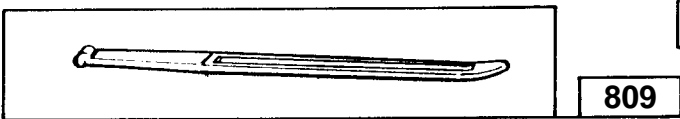
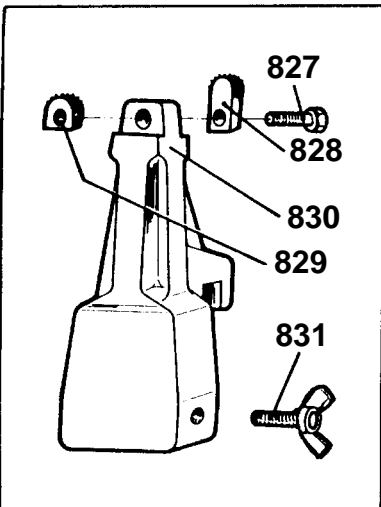
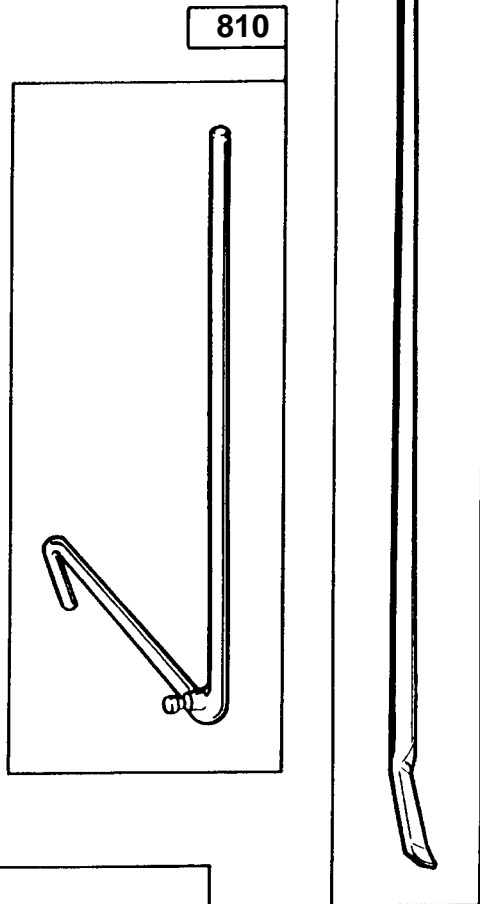
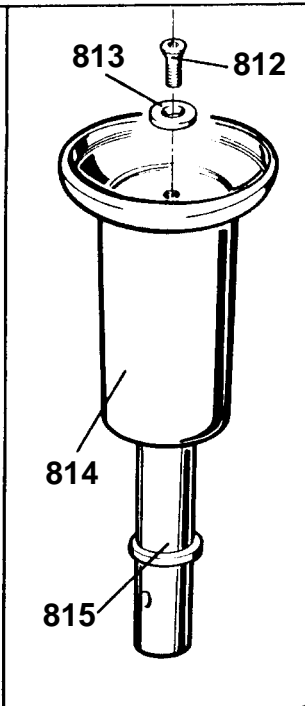
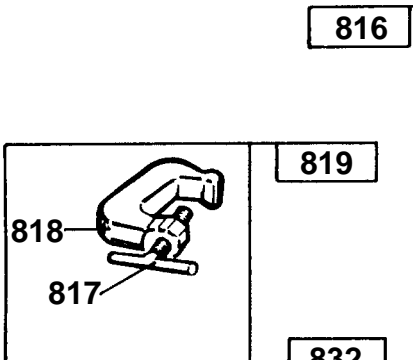
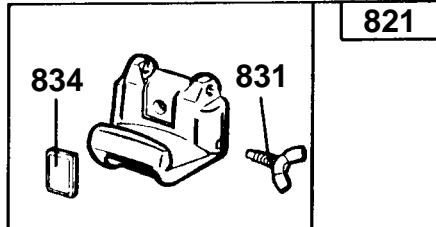
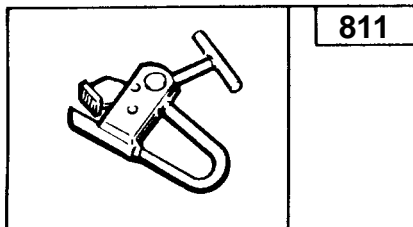
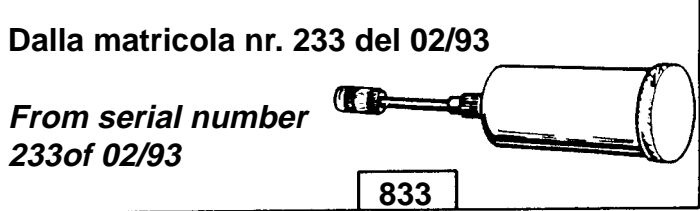
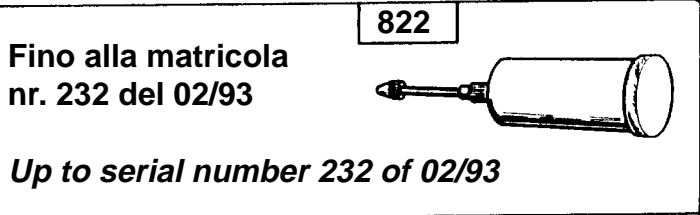
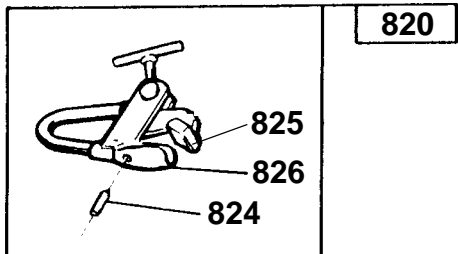
***Version produced  
from serial number  
373 of 04/95***

**1010**



**1009**





Rif.	Codice	Descrizione
1	2408288	Braccio orizzontale
2	3007363	Pattino per carrello
3	4300367	Vite TE M 10X80 1/2 fil. 10K
4	4300141	Dado autobloccante M 10
6	4300128	Dado medio M 10
7	4300026	Vite TE M 10X16
8	4300155	Rosetta ø 10
9	3008502	Rondella rasamento carrucola
11	4300134	Dado alto M 10
12	4300028	Vite TE M 10X25
13	2108550	Squadretta supporto carrucole
14	2013994	Carrucola guida tubi
15	3309285	Passatubi a settore
17	3008548	Protezione carrucole
18	4300024	Vite TE M 8X45 1/2 fil.
19	4300165	Rosetta ø 8X24X2
20	4300368	Vite TE M 10X50 1/2 fil. 10 K
21	2200779	Perno per braccio porta autocentrante
22	4300354	Vite TE M 18X1,5X30
23	3008384	Rondella per perno braccio
24	4300345	Vite TE M 18X40X1,5
25	4300159	Rosetta ø 18
26	4300148	Dado autobl. 18X1,5
27	3008363	Perno per rullo
28	2200309	Rullo con boccola
29	3008364	Staffa supporto braccio orizzontale
31	4300117	Vite autof. 3,5 x 9,5
32	4207270	Bollino adesivo di terra
33	4300010	Vite TE M 6X10
34	4300170	Rosetta dentellata ø 6
35	2407595	Cavo di terra
36	4300137	Dado alto M 18X1,5
37	3008462	Tendicatena
38	4208805	Perno connessione catena
39	2200310	Catena di traino corta completa
40	2200311	Catena di traino lunga completa
41	2009149	Carrucola
42	2108269	Piattaforma con tubo inferiore
43	3008528	Protezione tubi
44	4300020	Vite TE M 8X20
45	4300154	Rosetta ø 8
46	4300133	Dado alto M 8
47	2108531	Carter per catena
48	3008533	Protezione carrucola catena sinistra
49	3008532	Protezione carrucola catena destra
50	2108468	Rampa
51	2108473	Prolunga
52	2108556	Supporto dotazione
53	3008577	Protezione piattaforma con tubo
54	4300019	Vite TE M 8X16
55	4207290	Sottotappo ø 26,5

Ref.	Code	Description
1	2408288	Horizontal arm
2	3007363	Carriage sliding block
3	4300367	Screw M 10X80
4	4300141	Nut M 10
6	4300128	Nut M 10
7	4300026	Screw M 10X16
8	4300155	Washer ø 10
9	3008502	Washer for pulley
11	4300134	Nut M 10
12	4300028	Screw M 10X25
13	2108550	Bracket for pulley
14	2013994	Pulley
15	3309285	Passing hoses
17	3008548	Pulley protection
18	4300024	Screw M 8X45
19	4300165	Washer ø 8X24X2
20	4300368	Screw M 10X50
21	2200779	Arm pin
22	4300354	Screw M 18X1,5X30
23	3008384	Washer for arm pin
24	4300345	Screw M 18X40X1,5
25	4300159	Washer ø 18
26	4300148	Nut M 18X1,5
27	3008363	Roller pin
28	2200309	Roller with bush
29	3008364	Support for horizontal arm
31	4300117	Screw 3,5 x 9,5
32	4207270	Earth label
33	4300010	Screw M 6X10
34	4300170	Washer ø 6
35	2407595	Ground cable
36	4300137	Nut M 18X1,5
37	3008462	Chain stretcher
38	4208805	Chain pin
39	2200310	Short chain complete
40	2200311	Long chain complete
41	2009149	Pulley
42	2108269	Platform
43	3008528	Hoses protection
44	4300020	Screw M 8X20
45	4300154	Washer ø 8
46	4300133	Nut M 8
47	2108531	Chain cover
48	3008533	Left chain pulley protection
49	3008532	Right chain pulley protection
50	2108468	Ramp
51	2108473	Extension
52	2108556	Equipment support
53	3008577	Platform protection
54	4300019	Screw M 8X16
55	4207290	Undercap. ø 26,5

Rif.	Codice	Descrizione
56	3008658	Fascetta fermacavo
57	4300007	Vite TE M 5X14
58	4300131	Dado alto M 5
59	3307365	Raschiatore per carrello
60	3007768	Squadretta fermo vite
61	4300164	Rosetta ø 6X18
62	3008535	Protezione cilindro braccio orizzontale
63	3310221	Pattino di scorrimento
64	2110684	Supporto morsetto a settore
65	4300493	Vite STEI M 14 x 25 P. Piana
66	4300266	Dado basso M 14
67	3011957	Supporto cuscinetto strisciante
68	3011958	Contatto strisciante
69	4300088	Vite TCTC M 4 x 6
70	4300152	Rosetta ø 5
71	3008307	Perno braccio porta autocentrante
72	2414146	Braccio orizzontale
73	3014149	Pattino lungo
74	4300549	Vite TE M 10 x 90 1/2 fil. 10K
75	2414132	Piattaforma con tubo anteriore
76	3314148	Raschiatore 20 x 20
77	3014147	Protezione cilindro braccio orizzontale
101	2405985	Utensile
102	2307613	Disco stallonatore con boccole
103	3005978	Rondella ø 60X35X1
104	3005979	Boccola per mozzo
105	3005991	Gancio per molla
106	3005976	Vite M 20X1,5X96
107	3005977	Molla ø 18X65X3,5
108	4300125	Dado basso M 16X1,5
109	3005980	Fulcro utensile
110	2408750	Porta utensili
111	4207656	Ingrassatore dritto M 6
112A	2408706	Boccola (Fino a Matr. 422 del 11/95)
112B	2409702	Boccola (Dalla Matr. 423 del 11/95)
113	4300142	Dado autobl. M 12
114	4300363	Dado medio M 12
115	3008715	Rondella di trascinamento
116	3008710	Rondella rasamento boccola
117	3008732	Rondella interna rasamento boccola
118	3008733	Rondella interna di trascinamento
119	4300107	Vite TSPEI M 6X20
120	3309271	Impugnatura per chiavistello
121	4300193	Seeger int. ø 32
122	3008713	Rondella per chiavistello
123	3094883	Molla richiamo asta esagonale
124	3008714	Chiavistello
125	4300353	Spina elastica ø 4X14
126	2408695	Braccio portautensile
127	3008776	Targhetta manipolatore braccio utensile
128	4209197	Oliatore a sfera

Ref.	Code	Description
56	3008658	Cable clamp
57	4300007	Screw M 5X14
58	4300131	Nut M 5
59	3307365	Carriage scraper
60	3007768	Screw stop square
61	4300164	Washer ø 6X18
62	3008535	Cover for horizontal arm cylinder
63	3310221	Slide
64	2110684	Clamp support
65	4300493	Screw M 14 x 25
66	4300266	Low nut M 14
67	3011957	Sliding contact support
68	3011958	Sliding contact
69	4300088	Vite TCTC M 4 x 6
70	4300152	Washer ø 5
71	3008307	Arm pin
72	2414146	Horizontal arm
73	3014149	Carriage sliding block
74	4300549	Screw M 10 x 90
75	2414132	Platform
76	3314148	Scraper 20 x 20
77	3014147	Cover for horizontal arm cylinder
101	2405985	Head tool
102	2307613	Bead breaker disk with washer
103	3005978	Washer ø 60X35X1
104	3005979	Hub bush
105	3005991	Spring hook
106	3005976	Screw M 20X1,5X96
107	3005977	Spring ø 18X65X3,5
108	4300125	Low nut M 16X1,5
109	3005980	Head tool fulcrum
110	2408750	Holding tool
111	4207656	Greaser
112A	2408706	Bush (Up to s/n° 422 of 11/95)
112B	2409702	Bush (From s/n° 423 of 11/95)
113	4300142	Nut M 12
114	4300363	Nut M 12
115	3008715	Draggin washer
116	3008710	Washer for bush
117	3008732	Internal washer for bush
118	3008733	Internal dragging washer
119	4300107	Screw M 6X20
120	3309271	Handle for latch
121	4300193	Circlip ø 32
122	3008713	Washer for latch
123	3094883	Mounting bar spring
124	3008714	Latch
125	4300353	Spring pin ø 4X14
126	2408695	Tool holding arm
127	3008776	Label for tool holding arm handler
128	4209197	Oiler

Rif.	Codice	Descrizione
129	4300279	Dado basso M 18X1,5
130	3006293	Eccentrico per cricchetto
131	4300268	Dado basso M 20X1,5
132	3008856	Distanziale protezione
133	4300311	Vite STEI M 20X1,5X35
134	4208789	Molla a tazza ø 34X16X1,75
135	3008717	Disco frenante mobile
136	3008718	Ferodo
137	3008788	Perno cilindro rotazione utensile
138	4300182	Copiglia D.3X30
139	3008712	Corsoio
140	3008711	Bloccacorsoio
141	4300347	Vite TE M 16 x 200 1/2 fil.
142	4300143	Dado autobl. M 16
143	3008374	Molla ø 38X35
144	3008373	Snodo per cricchetto
145	3009145	Rondella fermo snodo
146	3009144	Cricchetto
147A	4300124	Dado basso M 16 (fino alla matr. 551-11/97)
147B	4300268	Dado basso M 20x1,5 (dalla matr. 552-11/97)
148	4300369	Vite TE M 10X110 1/2 fil. 10 K
149	4300018	Vite TE M 8X12
150	2108850	Protezione braccio porta utensile
151	4300050	Vite TE M 14X40
152	4300157	Rosetta ø 14
153	4300072	Vite TCEI M 8X25
154A	3309099	Ammortizzatore (fino alla matr. 288 -11/93)
154B	2201144	Ammortizzatore (dalla matr. 289 - 11/93)
155	2408339	Carrello
156	4300370	Vite TE M 10X40 1/2 fil. 10 K
157	4300023	Vite TE M 8X35 1/2 fil.
158	3008534	Staffa traino tubi
159	3309284	Passatubi rettilineo
160	3009283	Morsetto piatto
161	3008241	Piattino per carrello lavorato
162	3008359	Piastra fissaggio piattino
163	3009017	Targhetta S 550
164	3006653	Targhetta per carrello
165	3008721	Perno braccio utensile
166	3308659	Raschiatore basso per carrello
167	3005923	Piastrina per raschiatore
168	4300526	Vite autof. 5,38X19,05
169	2311723	Utensile
170	2200667	Disco stallonatore completo
171A	3009487	Perno disco (fino alla matr. 372 -03/95)
171B	3014286	Perno disco (dalla matr. 373 - 04/95)
172	3012063	Ralla ø 40 x 59,5 x 0,8
173A	3009493	Gancio per molla
173B	3014287	Gancio molla
174	3009491	Fulcro utensile
175A	2201143	Monostaffa portaut. (fino alla matr. 372 -03/95)

Ref.	Code	Description
129	4300279	Low nut M 18X1,5
130	3006293	Ratchet cam
131	4300268	Low nut M 20X1,5
132	3008856	Spacer for protection
133	4300311	Screw M 20X1,5X35
134	4208789	Spring ø 34X16X1,75
135	3008717	Breaking disk
136	3008718	Ferodo
137	3008788	Pin for rotating tool cylinder
138	4300182	Split pin 3X30
139	3008712	Slider
140	3008711	Slide holder
141	4300347	Screw M 16 x 200
142	4300143	Self-locking nut M 16
143	3008374	Spring ø 38X85
144	3008373	Articulation for ratchet
145	3009145	Washer stop articulation
146	3009144	Ratchet
147A	4300124	Low nut M 16 (up to s/n 551-11/97)
147B	4300268	Low nut M 20x1,5 (from s/n 552-11/97)
148	4300369	Screw M 10X110
149	4300018	Screw M 8X12
150	2108850	Tool holding arm protection
151	4300050	Screw M 14X40
152	4300157	Washer ø 14
153	4300072	Screw M 8X25
154A	3309099	Shock absorber (up to s/n 288 of 11/93)
154B	2201144	Shock absorber (from s/n 289 of 11/93)
155	2408339	Carriage
156	4300370	Screw M 10X40
157	4300023	Screw M 8X35
158	3008534	Bracket for hoses dragging
159	3309284	Passing hoses
160	3009283	Flat clamp
161	3008241	Carriage sliding block
162	3008359	Plate for fixing sliding block
163	3009017	S 550 label
164	3006653	Carriage plate
165	3008721	Arm tool pin
166	3308659	Low carriage scraper
167	3005923	Carriage plate
168	4300526	Screw 5,38X19,05
169	2311723	Head tool
170	2200667	Complete bead breaker disk
171A	3009487	Disk pin (up to s/n 372 of 03/95)
171B	3014286	Disk pin (from s/n 373 of 04/95)
172	3012063	Washer ø 40 x 59,5 x 0,8
173A	3009493	Spring hook
173B	3014287	Spring hook
174	3009491	Head tool fulcrum
175A	2201143	Tool holder (up to s/n 372 of 03/95)

Rif.	Codice	Descrizione
175B	2314281	Monostaffa portaut. (dalla matr. 373 - 04/95)
175C	2314593	Monostaffa portaut. (dalla matr. 423 - 11/95)
176	4211478	Ingrassatore M 6
179A	4300378	Dado autobl. M 20x1,5 (fino alla matr. 372 -03/95)
179B	4300548	Dado autobl. M 27x2 (dalla matr. 373 - 04/95)
180	2111837	Settore con ferodo
181	4210271	Anello OR 333
182	2210572	Valvola ritegno rotazione utensile
183	2201063	Braccio porta utensile
184	3011830	Distanziale protezione
185A	4300479	Vite TE M 14x1,5x100(Fino a matr.473 del 05/96)
185B	4300557	Vite TE M 14x1,5x120(Dalla matr.474 del 05/96)
186	4300563	Dado basso M 14 x 1,5
187	2111848	Protezione braccio porta utensile
188	4300494	Vite TE M 14 x 60 1/2 fil.
189	2411849	Carrello
190	3010235	Anello spingi utensile
191	4214917	Molla a tazza ø31,5(Dalla matr.474 del 05/96)
192	3014919	Disco frenante (Dalla matr.501 del 05/96)
201	2200312	Mandrino con boccia e raschiatore
202	4206388	Guarnizione per pistone autoc.DAS 140115
203	3006016	Pistone cilindro ø 140
204	3008639	Asta comando mandrino
205	3005942	Croce per autocentrante
206	3005941	Supporto griffa
207	3006012	Griffa
208	2406418	Braccio autocentrante
209	3006427	Barra stabilizzatrice
210	3006383	Biella per autocentrante
211	3006376	Perno per biella autocentrante
212	4206404	Raschiatore per asta autoc. PW 40/G
213	4300183	Copiglia ø 4X35
214	3006372	Linguetta forma A
215	3007621	Ruota elicoidale
216A	3005999	Flangia anteriore (fino alla matr. 566-02/98)
216B	3015949	Flangia anteriore (dalla matr. 567-03/98)
217	4206403	Anello di tenuta per carter ant. OR 366
218	4206396	Anello di tenuta per cil. autoc. OR 252
219	4206394	Guida per asta autocentrante WRI 40
220	4206395	Guarnizione per asta autoc. RS 4052
221	2406408	Cilindro ø 140
222	4206390	Anello di tenuta per perno racc. OR 213
223	2306569	Perno per raccordo girevole
226	2309405	Corpo raccordo girevole
227	3006380	Cavalotto per giunto rotante
228	3005194	Rondella ø 8,1X26,5X4
231	3009404	Tubo alimentazione cilindro autoc.
232	2200753	Tubo per cilindro autocentrante con prolunga
233	3006359	Rondella per puleggia condotta
234	3006017	Puleggia condotta
235	3006384	Distanziale puleggia condotta

Ref.	Code	Description
175B	2314281	Tool holder (from s/n 373 of 04/95)
175C	2314593	Tool holder (from s/n 423 of 11/95)
176	4211478	Greaser M 6
179A	4300378	Nut M 20x1,5 (up to s/n 372 of 03/95)
179B	4300548	Nut M 27x2 (from s/n 373 of 04/95)
180	2111837	Brake with ferodo
181	4210271	O-ring 333
182	2210572	Valve
183	2201063	Head tool holder arm
184	3011830	Spacer
185A	4300479	Screw M 14x1,5x100(up to s/n 473 of 05/96)
185B	4300557	Screw M 14x1,5x120(From s/n 474 of 05/96)
186	4300563	Low nut M 14 x 1,5
187	2111848	Cover for head tool holder arm
188	4300494	Screw M 14 x 60
189	2411849	Carriage
190	3010235	Ring
191	4214917	Spring washer ø31,5(From s/n 473 of 05/96)
192	3014919	Braking disc (From s/n 501 of 05/96)
201	2200312	Self-centering chuck with bush and scraper
202	4206388	Gasket DAS 140115
203	3006016	Cylinder piston ø 140
204	3008639	Chuck control bar
205	3005942	Self centering cross
206	3005941	Clamp support
207	3006012	Clamp
208	2406418	Self centering arm
209	3006427	Stabilization bar
210	3006383	Self centering connecting rod
211	3006376	Self centering connecting rod shaft
212	4206404	Gasket PW 40/G
213	4300183	Splint pin ø 4X35
214	3006372	Key
215	3007621	Helicoidal gear
216A	3005999	Front flange (up to s/n 566-02/98)
216B	3005999	Front flange (from s/n 567-03/98)
217	4206403	O-ring 366
218	4206396	O-ring 252
219	4206394	Guide WRI 40
220	4206395	Gasket RS 4052
221	2406408	Cylinder ø 140
222	4206390	O-ring 213
223	2306569	Revolving union pin
226	2309405	Rotating joint complete
227	3006380	Rotating joint brakat
228	3005194	Washer ø 8,1 x 26,5 x 4
231	3009404	Self-centering cylinder hose
232	2200753	Self-cent. cylinder bridge hose with extension
233	3006359	Washer
234	3006017	Driven pulley
235	3006384	Driven pulley spacer

Rif.	Codice	Descrizione
236	4100006	Cuscinetto rad. rig. 25/52/15 RIV 620522
237	4100007	Cuscinetto ass. sf. 25/47/15 RIV 51205
238	3006379	Distanziale cuscinetto
239	4300195	Linguetta forma A 7X8X30
240	2201161	Vite senza fine completa
241	3006374	Vite speciale M12
242	3006375	Vite speciale M12 lunga
243	3006373	Vite speciale M18x1,5 corta
244	3006377	Vite speciale M 18X1,5 media
245	3006378	Vite speciale M 18X1,5 lunga
246	4300067	Vite TCEI M 6X30 1/2 fil.
247	4300032	Vite TE M 10X60 1/2 fil.
248	3006029	Niples speciale 1/4"-1/4"
249	4300522	Vite STEI M 8 x 35 P.Piana
250A	3010253	Rond. ø 38x16,2x7 (fino alla matr. 551-11/97)
250B	3015726	Rond. ø 38x20,2x7 (fino alla matr. 552-11/97)
251	4300070	Vite TCEI M 8X16
252	4300126	Dado basso M 27X2
253	4300142	Dado autobl. M 12
254	4206385	Niples 1/4"-1/4"
255	4300077	Vite TCEI M 10X25 12 K
256	4300127	Dado basso M 33X2
257	4300156	Rosetta ø 12
258	4206389	Anello di tenuta per asta autoc. OR 216
259	4206391	Rondella rame 1/4"
260	4300243	Seeger est. ø 18
261	2310256	Raccordo girevole completo
262	4210251	Manometro
263	3012264	Asta comando mandrino
264	2200759	Mandrino con boccia e raschiatore
265	3012248	Croce per autocentrante
266	3012249	Supporto griffa
267	2412654	Braccio autocentrante
268	3012253	Barra stabilizzatrice
269	3012252	Biella per autocentrante
270	3012250	Perno autocentrante
271A	2313166	Ruota elicoidale (fino alla matr. 566-02/98)
271B	2016033	Ruota elicoidale (dalla matr. 567-03/98)
272	2412266	Cilindro ø 140
273	3012259	Vite speciale M 16 x 1,5
274	3012258	Vite speciale M 16 x 1,5
275	3012251	Perno croce autocentrante
276	3012260	Vite speciale M 18 x 1,5
277	4213210	Prolunga M-M 1/4" - 1/4"
278	4300514	Dado autobl. M 16 x 1,5
279	3012254	Piastrina ferma vite
280	3006381	Boccia per asta mandrino
281	4300516	Seeger Int. ø 50
282	3012267	Tubo ponte cilindro autocentrante
283	3013938	Protezione autocentrante
284	2115944	Piastra bloccaggio ruota

Ref.	Code	Description
236	4100006	Bearing 25/52/15
237	4100007	Bearing 25/47/15
238	3006379	Bearing spacer
239	4300195	Key 7X8X30
240	2201161	Complete worm screw
241	3006374	Special screw M12
242	3006375	Long special screw M12
243	3006373	Short special screw M18x1,5
244	3006377	Average special screw M 18X1,5
245	3006378	Long special screw M 18X1,5
246	4300067	Screw M 6X30
247	4300032	Screw M 10X60
248	3006029	Special nipples 1/4"-1/4"
249	4300522	Screw M 8 x 35
250A	3010253	Washer ø 38x16,2x7 (up to s/n 551-11/97)
250B	3015726	Washer ø 38x20,2x7 (up to s/n 552-11/97)
251	4300070	Screw M 8X16
252	4300126	Low nut M 27X2
253	4300142	Self-locking nut M 12
254	4206385	Nipple 1/4"-1/4"
255	4300077	Screw M 10X25
256	4300127	Low nut M 33X2
257	4300156	Washer ø 12
258	4206389	O-ring 216
259	4206391	Copper washer 1/4"
260	4300243	Circlip ø 18
261	2310256	Complete revolving union
262	4210251	Manometer
263	3012264	Chuck control shaft
264	2200759	Chuck with bush and scraper
265	3012248	Self-centering arm
266	3012249	Clamp support
267	2412654	Self-centering arm
268	3012253	Stabilizer bar
269	3012252	Self-centering connecting rod
270	3012250	Self-centering pin
271A	2313166	Helicoidal gear (up to s/n 566-02/98)
271B	2016033	Helicoidal gear (from s/n 567-03/98)
272	2412266	Cylinder ø 140
273	3012259	Special screw M 16 x 1,5
274	3012258	Special screw M 16 x 1,5
275	3012251	Self-centering cross pin
276	3012260	Special screw M 18 x 1,5
277	4213210	Extension 1/4" - 1/4"
278	4300514	Self-locking nut M 16 x 1,5
279	3012254	Plate
280	3006381	Chuck bar bush
281	4300516	Seeger ring ø 50
282	3012267	Self-centering cylinder bridge hose
283	3013938	Self-centering chuck protection
284	2115944	Wheel locking plate

Rif.	Codice	Descrizione
301A	4206398	Spia livello olio (fino alla matr. 629-05/99)
301B	4216752	Spia livello olio (dalla matr. 630-07/99)
302	2200797	Tappo per carter riduttore con OR
304	4300065	Vite TCEI M 6X12
305	3005973	Guarnizione per riduttore
306	4206386	Anello di tenuta per carter post. OR 241
307	4300132	Dado alto M 6
308	4206406	Sottotappo ø 13
309	2406412	Protezione cilindro autocentrante
310	2201275	Carter anteriore riduttore
311	2406031	Carter posteriore
312	3006652	Targhetta per pedaliera e autocentr.
313	4206405	Guarnizione FT per autocentrante
314	3006525	Rondella rasamento ø 81X105X1
315	3006524	Rondella rasamento ø 81X105X0,5
316	3006387	Feltro per anello
317	3006424	Anello per feltro autocentrante
318	2208398	Braccio porta autoc. con bronzine
319	2405992	Supporto per vite senza fine
320	3006425	Schermo per olio
321	4300064	Vite TCEI M 6X8
322	3306135	Tappo olio
323	3006407	Targhetta per riduttore
324	3006601	Carter per cinghia
325	3006360	Rondella per puleggia motrice
326	4206549	Cinghia trapezoidale 3 V 300
327	3009211	Puleggia motrice
328	2406600	Supporto motore con protezione
329	4300029	Vite TE M 10X30
330	3006363	Distanziale centraggio motore
331A	4209135	Motore a 2 vel. per aut. 380V 3Ph 50Hz
331B	4209136	Motore a 2 vel. per aut. 220V 3Ph 50Hz
331D	4209203	Motore a 2 vel. per aut. 380V 3Ph 60Hz
331E	4209204	Motore a 2 vel. per aut. 220V 3Ph 60Hz
332	4207404	Raccordo a alfa 1/2"
333	4207405	Bloccapassacavo rettilineo
334	3010062	Anello per feltro autocentrante
335	2406718	Protezione speciale per cilindro autocentr.
336	4212271	Anello OR 110,72 x 3,53
337	2010257	Tappo olio con anello OR
338	2412273	Carter posteriore
339	4212269	Guarnizione CSC per autocentrante
340	3012393	Rondella ø 90,5 x 115 x 1
341	3012774	Feltro per anello
342	2213053	Braccio per autocentrante
343	3012285	Anello feltro autocentrante
344	2412769	Protezione cilindro autocentrante
345	3094606	Rondella rasamento
346	3012392	Rondella rasamento ø 90,5 x 115 x 0,5
347	3014085	Staffa protezione cilindro
348	3014084	Protezione cilindro

Ref.	Code	Description
301A	4206398	Oil filter warning light (up to s/n 629-05/99)
301B	4216752	Oil filter warning light (from s/n 630-07/99)
302	2200797	Gearbox flange plug with O-ring
304	4300065	Screw M 6X12
305	3005973	Gearbox gasket
306	4206386	O-ring
307	4300132	Nut M 6
308	4206406	Undercap ø 13
309	2406412	Self centering cylinder cover
310	2201275	Gearbox front flange
311	2406031	Gearbox rear cover
312	3006652	Label
313	4206405	Gasket FT
314	3006525	Washer ø 81X105X1
315	3006524	Washer ø 81X105X0,5
316	3006387	Ring felt
317	3006424	Self-centering felt ring
318	2208398	Self-centering holding arm with bush
319	2405992	Warm drive support
320	3006425	Oil protection
321	4300064	Screw M 6X8
322	3306135	Oil plug
323	3006407	Gearbox label
324	3006601	Belt cover
325	3006360	Driving pulley washer
326	4206549	Belt 3 V 300
327	3009211	Driving pulley
328	2406600	Motor support
329	4300029	Screw M 10X30
330	3006363	Motor centering spacer
331A	4209135	Self-cent.chuck motor 380V 3Ph 50Hz
331B	4209136	Self-cent.chuck motor 220V 3PH 50Hz
331D	4209203	Self-cent.chuck motor 380V 3PH 60Hz
331E	4209204	Self-cent.chuck motor 220V 3Ph 60Hz
332	4207404	Union
333	4207405	Cable holder
334	3010062	Self-centering felt ring
335	2406718	Self-centering cylinder cover
336	4212271	O-ring 110,72 x 3,53
337	2010257	Oil plug with o-ring
338	2412273	Gearbox rear cover
339	4212269	Gasket CSC
340	3012393	Washer ø 90,5 x 115 x 1
341	3012774	Ring felt
342	2213053	Self-centering arm
343	3012285	Felt ring
344	2412769	Self-centering cylinder cover
345	3094606	Washer
346	3012392	Washer ø 90,5 x 115 x 0,5
347	3014085	Support for cylinder cover
348	3014084	Cylinder cover

Rif.	Codice	Descrizione
401	4207021	Presca tripolare per elettrovalvole
402	3009663	Cavo per elettrovalvole completo
403	3009664	Cavo motore autocentrante
404	3009665	Cavo motore centralina oleodinamica
405	3009666	Cavo alimentazione con spina
406	4209010	Spina CEE trifase 32 A
409	4300129	Dado alto M 3
410	4300239	Rosetta dentellata ø 3
411	4300150	Rosetta ø 3
415	4206955	Spia completa
416A	4209668	Interruttore generale completo (380/415V)
416B	4217617	Interruttore generale completo (220/240V)
417	3007594	Chiave per cassetta
419	4300169	Rosetta dentellata ø 4
420	4300254	Dado medio M 4
423	3005912	Targhetta per invertitore
424	4209670	Teleruttore tipo B 12
425	4209671	Teleruttore tipo B 16
427	3009673	Raddrizzatore completo
428	4300151	Rosetta ø 4
429	4206952	Porta fusibile
430	4207026	Fusibile 3,15 A
432	3009674	Trasformatore completo
433	9415012	Lampada 30V. 2W.
434	9429692	Fusibile 1A. 50x20 T
435A	2200906	Interrutt. termico (pretarato 380V-3Ph-50Hz)
435B	2200907	Interrutt. termico (pretarato 380V-3Ph-60Hz)
435C	2200908	Interrutt. termico (pretarato 220V-3Ph-50Hz)
435D	2200909	Interrutt. termico (pretarato 220V-3Ph-60Hz)
435E	2200910	Interrutt. termico (pretarato 240V-3Ph-50Hz)
435F	2200911	Interrutt. termico (pretarato 240V-3Ph-60Hz)
435G	2200912	Interrutt. termico (pretarato 415V-3Ph-50Hz)
435H	2200913	Interrutt. termico (pretarato 415V-3Ph-60Hz)
436A	2200914	Interrutt. termico (pretarato 380V-3Ph-50Hz)
436B	2200915	Interrutt. termico (pretarato 380V-3Ph-60Hz)
436C	2200916	Interrutt. termico (pretarato 220V-3Ph-50Hz)
436D	2200917	Interrutt. termico (pretarato 220V-3Ph-60Hz)
436E	2200918	Interrutt. termico (pretarato 240V-3Ph-50Hz)
436F	2200919	Interrutt. termico (pretarato 240V-3Ph-60Hz)
436G	2200920	Interrutt. termico (pretarato 415V-3Ph-50Hz)
436H	2200921	Interrutt. termico (pretarato 415V-3Ph-60Hz)
437	3016097	Trasformatore
438	3016096	Ponte raddrizzatore
439	2201409	Sacchetto con fusibili
501	3009387	Tirante protezione elettrovalvole
502	4300163	Rosetta ø 5X16X1,5
503	3008763	Protezione elettrovalvole
504	3006507	Distanziale protezione elettrovalvole
505	3007598	Cassetta per centralina oleodinamica
506	4207033	Spia livello olio
507	4207031	Tappo scarico olio

Ref.	Code	Description
401	4207021	Electric valve 3-pole socket
402	3009663	Cable for electric-valve complete
403	3009664	Cable for self centering chuck motor
404	3009665	Cable for hydraulic gearbox motor
405	3009666	Feeding cable with plug
406	4209010	3-PH plug
409	4300129	Nut M 3
410	4300239	Washer ø 3
411	4300150	Washer ø 3
415	4206955	Warning light complete
416A	4209668	Complete switch (380/415V)
416B	4217617	Complete switch (220/240V)
417	3007594	Box key
419	4300169	Washer ø 4
420	4300254	Nut M 4
423	3005912	Reverse label
424	4209670	Remote control switch type B 12
425	4209671	Remote control switch type B 16
427	3009673	Complete rectifier bridge
428	4300151	Washer ø 4
429	4206952	Fuse-holder
430	4207026	Fuse 3,15 A
432	3009674	Transformer complete
433	9415012	Lamp 30V. 2W.
434	9429692	Fuse 1A. 50x20 T
435A	2200906	Safety switch (380V-3Ph-50Hz power supply)
435B	2200907	Safety switch (380V-3Ph-60Hz power supply)
435C	2200908	Safety switch (220V-3Ph-50Hz power supply)
435D	2200909	Safety switch (220V-3Ph-60Hz power supply)
435E	2200910	Safety switch (240V-3Ph-50Hz power supply)
435F	2200911	Safety switch (240V-3Ph-60Hz power supply)
435G	2200912	Safety switch (415V-3Ph-50Hz power supply)
435H	2200913	Safety switch (415V-3Ph-60Hz power supply)
436A	2200914	Safety switch (380V-3Ph-50Hz power supply)
436B	2200915	Safety switch (380V-3Ph-60Hz power supply)
436C	2200916	Safety switch (220V-3Ph-50Hz power supply)
436D	2200917	Safety switch (220V-3Ph-60Hz power supply)
436E	2200918	Safety switch (240V-3Ph-50Hz power supply)
436F	2200919	Safety switch (240V-3Ph-60Hz power supply)
436G	2200920	Safety switch (415V-3Ph-50Hz power supply)
436H	2200921	Safety switch (415V-3Ph-60Hz power supply)
437	3016097	Transformer
438	3016096	Rectifier bridge
439	2201409	Fuses bag
501	3009387	Screw for electric-valve cover
502	4300163	Washer ø 5X16X1,5
503	3008763	Electric-valve cover
504	3006507	Electric valve cover spacer
505	3007598	Oil container
506	4207033	Oil filler warning light
507	4207031	Oil out-let plug

Rif.	Codice	Descrizione
508	4207032	Rondella alluminio per tappo
509	3006500	Targhetta per centralina oleodinamica
510	3007604	Base per centralina
511	4207603	Nipples 3/8"-1/4"
512	3007601	Tubo a pressione per centralina
513	4207599	Filtro aspirazione
514	3015294	Tubo collegamento filtro
515	4206912	Valvola riduttrice regolabile
516	4206948	Elettrov. doppia comando autocentr.
517	4206947	Elettrov. doppia comando cil. braccio
518	4206945	Elettrovalvola semplice di scarico
519	3009477	Valvola di ritegno pilotata
520	4209712	Valvola doppia di ritegno
521 A	4208460	Motore a 2 vel. per CO 380V-3PH-50HZ
521 B	4208940	Motore a 2 vel. per CO 220V-3PH-50HZ
521 C	4209155	Motore a 2 vel. per CO 380V-3PH-50HZ
521 D	4209154	Motore a 2 vel. per CO 220V-3PH-60HZ
522	4206942	Manometro
523	4207139	Prolunga 1/4"-1/4" per manometro
524 A	4209713	Pompa ingran. 7,8 CC-50 HZ con collettori
524 B	4209714	Pompa ingran. 6,7 CC-60 HZ con collettori
525	3008885	Targhetta pressione
526	4206943	Valvola di ritegno pilotata
527	4206944	Valvola limitatrice di pressione
528	4209715	Base per elettrovalvole
529	3008311	Piastrina fermo perno traino
531	3008486	Perno traino braccio orizzontale corto
532	4206347	Bullone raccordo forato 1/4"
533	3009716	Camicia cilindro braccio orizzontale
534	4209717	Guarnizione pistone ø 90 DAS 90-70
535	3009718	Pistone cilindro braccio orizzontale
536	3009719	Stelo cilindro braccio orizzontale
537	4209720	Anello OR 016
538	3009721	Distanziale
539	4209722	Anello OR 236
540	3009723	Ghiera cilindro braccio orizzontale
541	4209724	Guarnizione a stelo RS 35-45
542	4209725	Guarnizione PW 35
543	3008521	Tubo corto per cil. braccio orizzontale
544	3008520	Tubo lungo per cil. braccio orizzontale
545	3009273	Tubo cilindro braccio porta utensile
546	4209726	Guarnizione per pistone DAS 45-35
547	3009727	Pistone ø 45
548	4209728	Anello OR 013
549	3009729	Stelo cilindro braccio porta utensile
550	3009730	Camicia cilindro braccio porta utensile
551	4209731	Anello di tenuta 45,69X2,62
552	3009732	Ghiera cilindro ø 45
553	4209733	Guarnizione RS ø 20X28X6,4
554	4209734	Anello raschiatore ø 20
555	4209197	Oliatore a sfera

Ref.	Code	Description
508	4207032	Plug aluminium washer
509	3006500	Label for hydraulic gear-box
510	3007604	Base for hydraulic gear-box
511	4207603	Nipple 3/8"-1/4"
512	3007601	Pressure hose for hydraulic system
513	4207599	Filter for hydraulic system
514	3015294	Filter connecting hose
515	4206912	Adjustable reduction valve
516	4206948	Self centering control double electr. valve
517	4206947	Arm cylinder control double electric valve
518	4206945	Unloading electric-valve
519	3009477	Piloted non return valve
520	4209712	Nonreturn double valve
521 A	4208460	Hydr. gearbox motor 380V-3PH-50HZ
521 B	4208940	Hydr. gearbox motor 220V-3PH-50HZ
521 C	4209155	Hydr. gearbox motor 380V-3PH-60HZ
521 D	4209154	Hydr. gearbox motor 220V-3PH-60HZ
522	4206942	Manometer
523	4207139	Extension 1/4"-1/4"
524 A	4209713	50 HZ gear pump with elbows
524 B	4209714	60 HZ gear pump with elbows
525	3008885	Pressure label
526	4206943	Piloted non-return valve
527	4206944	Pressure limit valve
528	4209715	Electric valve support
529	3008311	Plate for dragging pin
531	3008486	Short dragging pin for horizontal arm
532	4206347	Union 1/4" bolt
533	3009716	Casing for horizontal arm cylinder
534	4209717	Gasket DAS 90-70
535	3009718	Piston for horizontal arm cylinder
536	3009719	Shaft for horizontal arm cylinder
537	4209720	O-ring 016
538	3009721	Spacer
539	4209722	O-ring 236
540	3009723	Ring nut for horizontal arm cylinder
541	4209724	Gasket RS 35-45
542	4209725	Gasket PW 35
543	3008521	Short hose for horizontal arm cylinder
544	3008520	Long hose for horizontal arm cylinder
545	3009273	Hose for tool holding arm cylinder
546	4209726	Gasket DAS 45-35
547	3009727	Piston ø 45
548	4209728	O-ring 013
549	3009729	Shaft for tool holding arm cylinder
550	3009730	Casing for tool holding arm cylinder
551	4209731	O-ring 45,69X2,62
552	3009732	Ring nut for cylinder ø 45
553	4209733	Gasket RS ø 20X28X6,4
554	4209734	Gasket ø 20
555	4209197	Oiler

Rif.	Codice	Descrizione
556	3009735	Camicia cilindro utensile
557	3009736	Stelo cilindro utensile
558	3009274	Tube cilindro rotazione utensile
559	3008518	Tube cilindro braccio porta autocentrante
560	4300244	Seeger est. ø 35
561	3008874	Rondella fermo cilindro
562	4206030	Bullone raccordo 1/4" strozzato
563	4300247	Dado autobl. M22X1,5
564	4209737	Guarnizione per pistone DAS 7050
565	3009738	Pistone cilindro braccio porta autoc.
566	4206928	Anello OR 018
567	3009739	Camicia cilindro braccio porta autoc.
568	3006654	Targhetta per cilindro corto
569	4209740	Anello OR 230
570	3009741	Ghiera cilindro braccio porta autoc.
571	4206931	Guarnizione RS ø 30X40X8
572	4206932	Guarnizione PW 30
573	3009744	Stelo cilindro braccio porta autocentrante
574	4208762	Boccola ø 35X39X30
575	4300027	Vite TE M 10x20
576	3010685	Perno traino braccio orizzontale
577	4209773	Bullone raccordo strozzato 1/4"
578	4300364	Vite STEI M 6 x 8 P. Coppa 12K.
579	4211367	Giunto elastico
580	4211368	Stella per giunto
581	4300062	Vite TCEI M 5 X 100
582	2313966	Valvola di ritegno
583	4210089	Raccordo diritto di estremità 1/4"
584	2413969	Tube corto sagomato
585	2414081	Tube lungo
586	4215292	Raccordo a L flangiato 3/8"
587	4215293	Anello OR 2-114
588	4300272	Vite TCEI M 6x20
589	3014778	Distanziale elettrovalvola
590	3014779	Tirante elettrovalvola
591	4300374	Vite TCEI M 5x50 1/2 fil.
592	4215938	Semigiunto elastico pompa
601	4300063	Vite TCEI M 5X10
602	3307711	Pedale a bilanciere
603	3007712	Perno pedale
604	4207015	Vite imperitura M 4X14
605	4205268	Anello OR 16,02X10,78X2,62 (113)
606	2406848	Coperchio per scatola
607	4300071	Vite TCEI M 8X20
608	4300123	Dado basso M 8
609	4300171	Rosetta dentellata ø 8
610	4300257	Vite TE M 4X10
611	3306847	Guarnizione per scatola
612	4217468	Vite speciale M 2,5
613	4209557	Vite tornita M 2,6
614	2200315	Microinterruttore asse lungo con leva

Ref.	Code	Description
556	3009735	Casing for rotating tool cylinder
557	3009736	Shaft for rotating tool cylinder
558	3009274	Hose for rotating tool cylinder
559	3008518	Hose for self-center. chuck holding arm cyl.
560	4300244	Retaining ring ø 35
561	3008874	Washer
562	4206030	Union 1/4" bolt
563	4300247	Self locking nut 22X1,5
564	4209737	Gasket DAS 7050
565	3009738	Piston for self-cent. chuck holding arm cyl.
566	4206928	O-ring OR 018
567	3009739	Casing for self-cent. chuck holding arm cyl.
568	3006654	Short cylinder label
569	4209740	O-ring 230
570	3009741	Ring nut
571	4206931	Gasket RS ø 30X40X8
572	4206932	Gasket PW 30
573	3009744	Shaft for self-cent. chuck holding arm cyl.
574	4208762	Bush ø 35X39X30
575	4300027	Screw M 10x20
576	3010685	Dragging pin for horizontal arm
577	4209773	Union 1/4" bolt
578	4300364	Screw M 6 x 8
579	4211367	Flexible coupling
580	4211368	Coupling star
581	4300062	Screw M 5 x 100
582	2313966	Non-return valve
583	4210089	Union 1/4"
584	2413969	Short hose
585	2414081	Long hose
586	4215292	L union 3/8"
587	4215293	O-ring 2-114
588	4300272	Screw M 6X20
589	3014778	Electric-valve spacer
590	3014779	Electric valve tie-rod
591	4300374	Screw M 5x50
592	4215938	Flexible coupling for pump
601	4300063	Screw M 5X10
602	3307711	Balance pedal
603	3007712	Pedal pin
604	4207015	Screw M 4X14
605	4205268	O-ring 16,02X10,78X2,62
606	2406848	Box cover
607	4300071	Screw M 8X20
608	4300123	Nut M 8
609	4300171	Washer ø 8
610	4300257	Screw M 4X10
611	3306847	Box gasket
612	4217468	Special screw M 2,5
613	4209557	Special screw M 2,6
614	2200315	Long axis micro-switch with lever

Rif.	Codice	Descrizione
616	2201258	Microinterruttore asse corto
617	3007906	Piastrina fissaggio micro
619	3006047	Molla comando pedale
620	3006859	Distanziale per pedale
621	3006846	Leva comando micro
622	4206470	Microinterruttore per pedaliera
623	4300258	Vite TE M 6X30
624	4300153	Rosetta ø 6
625	4209755	Morsettiera 15 contatti
626	4206954	Diodo a valanga
627	3308571	Pedale a bilancere destro
628	3308572	Pedale a bilancere sinistro
629	3008570	Perno pedali
630	2408574	Pedaliera comando
631	4300256	Vite TE M 4X16
632	4300006	Vite TE M 4X35 1/2 fil.
633	2009756	Connettore per pedaliera con cavo
634	4300277	Vite TE M 4X20
635	3008658	Fascietta fermacavo
636	2009757	Cavo pedaliera con connettori
637	3309256	Distanziale fascetta
638	2009758	Set di cavi interni per pedaliera
639	4300115	Vite autof. 3,58X12,7
640	4206467	Commutatore a levetta
641	3307175	Guarnizione per supporto interruttore
642	3006650	Targhetta per apertura autocentrante
643	3006651	Targhetta per chiusura autocentrante
644	3007607	Protezione per commutatore a levetta
645	4300286	Vite TCTC M 3X14
646	3006466	Supporto interruttore
647A	3306007	Terminale pedaliera (Fino a Matr.487 del 06/96)
647B	3314594	Terminale pedaliera (Dalla Matr.488 del 06/96)
648	4209272	Commutatore a levetta 2 posizioni stabili
649	3009325	Targhetta MOTOR 1
650	3009326	Targhetta MOTOR 2
651	3006649	Targhetta per manipolatore
652	3307057	Protezione manipolatore
653	3306832	Cuffia per manipolatore
654	2200552	Manipolatore con cuffia
655	4206941	Microinterruttore per manipolatore
656	3008775	Targhetta movimenti rapidi
657	3010686	Squadretta dx. per micro
658	3010687	Squadretta sx. per micro
659	3306832	Cuffia per manipolatore
660	3013971	Piastrina per terra
661	4214397	Commutatore a levetta bipolare
662	3306466	Supporto interruttore
663	3013907	Protezione interruttore
664	4217467	Dado speciale M 2,5
701	2409214	Coperchio trasmettitore
702	3009518	Targhetta SICE bianca

Ref.	Code	Description
616	2201258	Short axis micro-switch
617	3007906	Micro-switch fixing plate
619	3006047	Pedal spring
620	3006859	Pedal spacer
621	3006846	Micro control lever
622	4206470	Rudder pedals micro-switch
623	4300258	Screw M 6X30
624	4300153	Washer ø 6
625	4209755	15-contacts terminal board
626	4206954	Avalanche diode
627	3308571	Right balance pedal
628	3308572	Left balance pedal
629	3008570	Pedals pin
630	2408574	Rudder pedals
631	4300256	Screw M 4X16
632	4300006	Screw M 4X35
633	2009756	Pedals connector with cable
634	4300277	Screw M 4X20
635	3008658	Cable clamp
636	2009757	Pedals cable with connectors
637	3309256	Spacer
638	2009758	Set of internal cable for pedals
639	4300115	Screw 3,58X12,7
640	4206467	Switch changing pole
641	3307175	Gasket for switch support
642	3006650	Self-centering opening label
643	3006651	Self-centering closing label
644	3007607	Protection for lever switch
645	4300286	Screw M 3X14
646	3006466	Switch support
647A	3306007	Rudder pedals terminal (Up to S/N487-06/96)
647B	3314594	Rudder pedals terminal (From S/N488-06/96)
648	4209272	Switch changing pole
649	3009325	Motor 1 label
650	3009326	Motor 2 label
651	3006649	Handler label
652	3307057	Handler protection
653	3306832	Handler guard
654	2200552	Handler with microswitch and protection
655	4206941	Handler micro-switch
656	3008775	Label for accelerated movements
657	3010686	RT micro square
658	3010687	LT micro square
659	3306832	Handler guard
660	3013971	Ground plate
661	4214397	Bipolar switch changing pole
662	3306466	Switch support
663	3013907	Switch cover
664	4217467	Special nut M 2,5
701	2409214	Cover for transmitter
702	3009518	SICE label

Rif.	Codice	Descrizione
703	4300291	Vite autof. 2,9X9,5
704	2409547	Scatola con supporto batterie
705	2409507	Pacco batterie con cavo
706	3009513	Colonna per scheda
707	3009515	Scheda trasmettitore BF
708A	3009219	Fascia per scatola (Fino a Matr.487 del 06/96)
708B	3014587	Fascia per scatola (Dalla Matr.488 del 06/96)
709	2409523	Cavo caricabatterie
710	2409522	Cavo alimentazione
711	3309525	Contenitore caricabatterie
712	3309526	Coperchio caricabatterie
713	3009524	Scheda caricabatterie
714	3009496	Targhetta per caricabatterie
715	4209509	Antenna 27 MHz trasmettitore
716	3009482	Targhetta ricarica trasmettitore
717	3009481	Targhetta led trasmettitore
718	4209554	Antenna 27 MHz ricevitore
720	2409511	Cavo collegamento trasmettitore
721	2409512	Cavo collegamento ricevitore
722	2409249	Scatola ricevitore
723	2409338	Coperchio scatola ricevitore
724	2310215	Cavo antenna con connettori
727	2309514	Trasmettitore AF
729	4300130	Dado alto M 4
730	4300365	Dado autobl. M 3
731	4300275	Vite TCEI M 3X8
732	4300326	Vite TCEI M 4X8
733	4209510	Connettore femmina
734	2409506	Cavo trasmettitore schermato
735	3009519	Scheda ricevitore AF
736	3009520	Scheda ricevitore BF
737	4209508	Porta led ø 5 completo
738	2409505	Cavo visualizzazione e caricabatterie
739	4205866	Fascietta a strappo
740	3011745	Dado speciale antenna
741A	3014301	Fascetta paracolpi (Fino a Matr.487 del 06/96)
741B	3014588	Fascetta paracolpi (Dalla Matr.488 del 06/96)
742	4214390	Gancio Bekaert 7 x 0,8
743	2200931	Cavo in acciaio completo
808	2105954	Leva alza talloni
809	3006365	Leva per cerchietti
810	2105943	Leva guida tallone
811	2005957	Pinza per cerchioni
812	4300110	Vite TSPEI M 10X25
813	3012821	Rondella fermo rullo
814	2412820	Rullo per tubeless
815	2412830	Stelo rullo tubeless
816	2309148	RTB rullo per tubeless
817	2406004	Vite per morsetto
818	2406000	Morsetto
819	2306041	Morsetto con vite

Ref.	Code	Description
703	4300291	Screw 2,9X9,5
704	2409547	Box with batteries support
705	2409507	Batteries with cable
706	3009513	Spacer for printed circuit board
707	3009515	Low frequency PCB for transmitter
708A	3009219	Band for box (Up to S/N487-06/96)
708B	3014587	Band for box (From S/N488-06/96)
709	2409523	Cable for battery change
710	2409522	Feeding cable
711	3309525	Box for battery changer
712	3309526	Cover for battery changer
713	3009524	PCB for battery changer
714	3009496	Label for battery changer
715	4209509	27 MHz transmitter antenna
716	3009482	Label for transmitter rechargement
717	3009481	Label for transmitter led
718	4209554	27 MHz receiver antenna
720	2409511	Transmitter connecting cable
721	2409512	Receiver connecting cable
722	2409249	Box receiver
723	2409338	Cover for box receiver
724	2310215	Cable for antenna with connectors
727	2309514	High frequency transmitter
729	4300130	Nut M 4
730	4300365	Self-locking nut M 3
731	4300275	Screw M 3X8
732	4300326	Screw M 4X8
733	4209510	Socket connector
734	2409506	Transmitter shielded cable
735	3009519	High frequency receiver PCB
736	3009520	Low frequency receiver PCB
737	4209508	Complete led support
738	2409505	Internal cable with led
739	4205866	Cable clamp
740	3011745	Special nut for antenna
741A	3014301	Protection for antenna (Up to S/N487-06/96)
741B	3014588	Protection for antenna (From S/N488-06/96)
742	4214390	Bekaert hook 7 x 0,8
743	2200931	Steel wire rope
808	2105954	Bead lifting lever
809	3006365	LC rim lever
810	2105943	LG bead guide lever
811	2005957	PC rim pliers
812	4300110	Screw M 10X25
813	3012821	Washer
814	2412820	Roller
815	2412830	Tubeless roller shaft
816	2309148	RTB tubeless roller
817	2406004	Clamp screw
818	2406000	Clamp
819	2306041	Clamp with screw

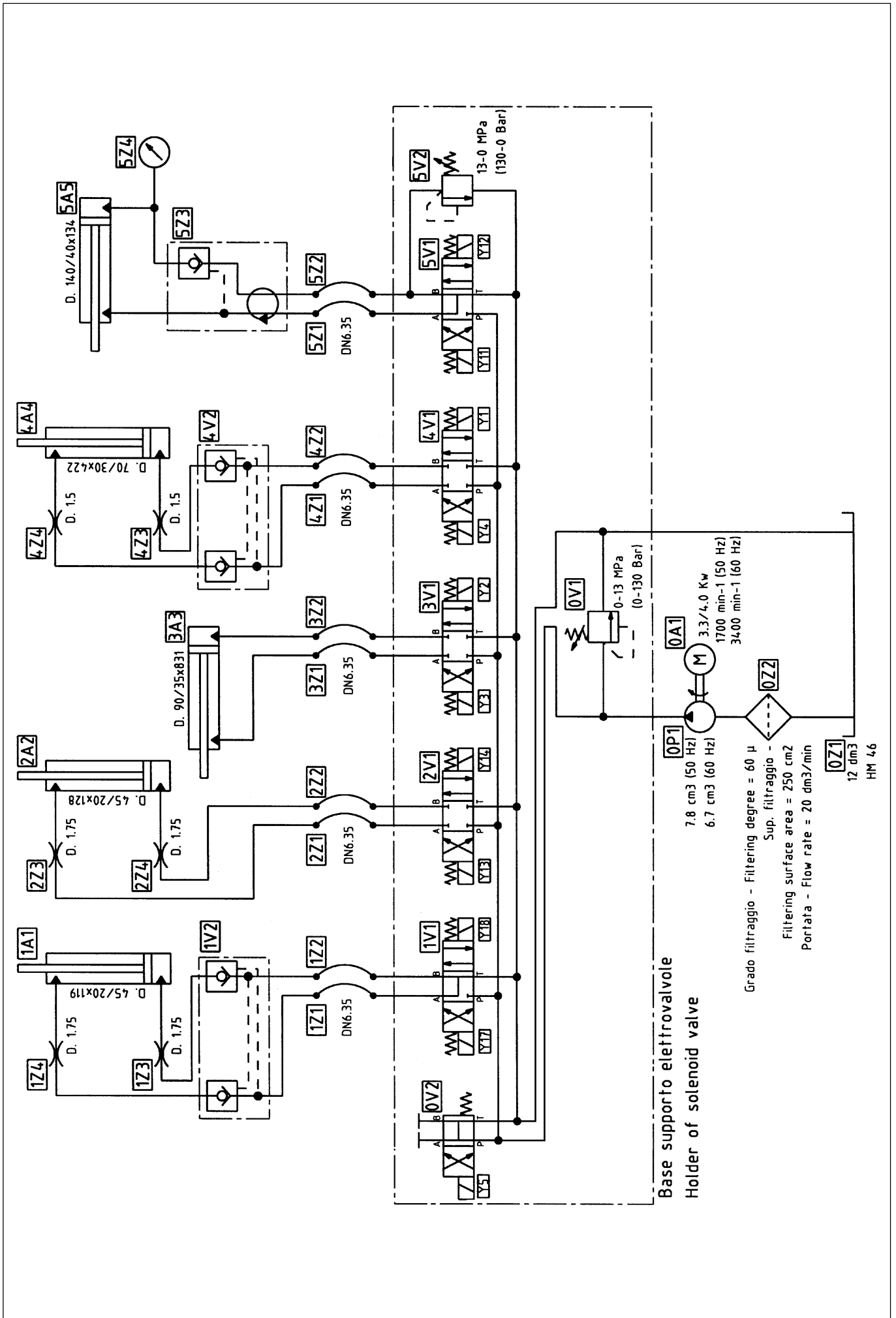
Rif.	Codice	Descrizione
820	2306808	PL pinza per cerchioni in lega
821	2306825	Griffa per cerchioni in lega
822	4209208	Siringa a pressione
823	4206824	Posizionatore a sfera
824	4300280	Vite STEI M 6X6 p. piana
825	3308332	Tassello per pinza superiore
826	3008331	Manicotto pinza inferiore
827	4300040	Vite TE M 12X40 1/2 fil.
828	3007485	Fermo e griffa
829	3007484	Griffa a settore
830	3008684	Prolunga per autocentrante
831	3005340	Vite speciale M 8
832	2308734	Prolunga per autocentrante
833	4211479	Siringa a pressione
834	3306728	Tassello per griffa cerchi in lega
1000	2008765	Utensile doppio
1001	2308689	Cilindro utensile
1002A	2009140	Cilindro con boccia (fino alla matr. 422 -11/95)
1002B	2014595	Cilindro con boccia (dalla matr. 423 - 11/95)
1003	2008397	Cilindro braccio porta utensile
1004	2200236	Cilindro ø 140 completo
1005A	2200922	Centralina elettrica 380V - 3Ph - 50Hz
1005B	2200923	Centralina elettrica 380V - 3Ph - 60Hz
1005C	2200924	Centralina elettrica 220V - 3Ph - 50Hz
1005D	2200925	Centralina elettrica 220V - 3Ph - 60Hz
1005E	2200926	Centralina elettrica 240V - 3Ph - 50Hz
1005F	2200927	Centralina elettrica 240V - 3Ph - 60Hz
1005G	2200928	Centralina elettrica 415V - 3Ph - 50Hz
1005H	2200929	Centralina elettrica 415V - 3Ph - 60Hz
1006A	2008758	Centr. ol. con pompa 380V-3PH-50Hz
1006B	2008941	Centr. ol. con pompa 220V-3PH-50Hz
1006C	2009151	Centr. ol. con pompa 380V-3PH-60Hz
1006D	2009132	Centr. ol. con pompa 220V-3PH-60Hz
1007	2008395	Cilindro braccio orizzontale
1008	2201158	Cilindro braccio porta autocentrante completo
1009	2307719	Pedale a bilanciere
1010	2009147	Pedaliere comando
1011	2309502	Trasmettitore
1012	2309521	Caricabatterie
1013	2309517	Ricevitore
1014	2200305	RC radio comando
1015A	2011377	Utensile completo (fino alla matr. 422 -11/95)
1015B	2014596	Utensile completo (dalla matr. 423 - 11/95)
1016A	2200901	Centr. ol. con pompa 380V-3PH-50Hz
1016B	2200902	Centr. ol. con pompa 220V-3PH-50Hz
1016C	2200903	Centr. ol. con pompa 380V-3PH-60Hz
1016D	2200904	Centr. ol. con pompa 220V-3PH-60Hz
1017	2200781	Cilindro ø 140 completo
1018A	2012095	Centr. ol. con pompa 380V-3PH-50Hz
1018B	2012096	Centr. ol. con pompa 220V-3PH-50Hz
1018C	2012097	Centr. ol. con pompa 380V-3PH-60Hz
1018D	2012098	Centr. ol. con pompa 220V-3PH-60Hz

Ref.	Code	Description
820	2306808	PL/alloy rim pliers
821	2306825	Alloy rim jaw
822	4209208	Lubricating pump
823	4206824	Spheric positioner
824	4300280	Screw M 6X6
825	3308332	Insert for upper plier
826	3008331	Coupling for lower plier
827	4300040	Screw M 12X40
828	3007485	Clamp lock
829	3007484	Sector clamp
830	3008684	Extension for self-centering
831	3005340	Screw M8
832	2308734	Extension for self-centering complete
833	4211479	Lubricating pump
834	3306728	Plastic insert
1000	2008765	Double head tool
1001	2308689	Complete tool cylinder
1002A	2009140	Complete cylinder with bush (up to s/n 422 of 11/95)
1002B	2014595	Complete cylinder with bush (from s/n 423 of 11/95)
1003	2008397	Complete tool holding arm cylinder
1004	2200236	Cylinder ø 140 complete
1005A	2200922	Complete electric box 380V-3Ph-50Hz
1005B	2200923	Complete electric box 380V-3Ph-60Hz
1005C	2200924	Complete electric box 220V-3Ph-50Hz
1005D	2200925	Complete electric box 220V-3Ph-60Hz
1005E	2200926	Complete electric box 240V-3Ph-50Hz
1005F	2200927	Complete electric box 240V-3Ph-60Hz
1005G	2200928	Complete electric box 415V-3Ph-50Hz
1005H	2200929	Complete electric box 415V-3Ph-60Hz
1006A	2008758	Hydraulic gearbox 380 V-3 PH-50 Hz
1006B	2008941	Hydraulic gearbox 220 V-3 PH-50 Hz
1006C	2009151	Hydraulic gearbox 380 V-3 PH-60 Hz
1006D	2009132	Hydraulic gearbox 220 V-3 PH-60 Hz
1007	2008395	Complete horizontal arm cylinder
1008	2201158	Complete self-centering holding arm cylinder
1009	2307719	Complete balance pedal
1010	2009147	Complete rudder pedals
1011	2309502	Transmitter
1012	2309521	Complete battery charger
1013	2309517	Receiver
1014	2200305	RC remote control
1015A	2011377	Complete head tool (up to s/n 422 of 11/95)
1015B	2014596	Complete head tool (from s/n 423 of 11/95)
1016A	2200901	Hydraulic gearbox 380 V-3 PH-50 Hz
1016B	2200902	Hydraulic gearbox 220 V-3 PH-50 Hz
1016C	2200903	Hydraulic gearbox 380 V-3 PH-60 Hz
1016D	2200904	Hydraulic gearbox 220 V-3 PH-60 Hz
1017	2200781	Cylinder ø 140 complete
1018A	2012095	Hydraulic gearbox 380 V-3 PH-50 Hz
1018B	2012096	Hydraulic gearbox 220 V-3 PH-50 Hz
1018C	2012097	Hydraulic gearbox 380 V-3 PH-60 Hz
1018D	2012098	Hydraulic gearbox 220 V-3 PH-60 Hz

## SCHEMA OLEODINAMICO

## OLEODINAMIC SCHEME

Motore centralina oleodinamica	<b>0A1</b>	<i>Hydraulic gearbox motor</i>
Pompa ad ingranaggi 50/60 Hz	<b>0P1</b>	<i>50/60 Hz. gear pump</i>
Valvola limitatrice di pressione	<b>0V1</b>	<i>Pressure limit valve</i>
Elettrovalvola di scarico circuito	<b>0V2</b>	<i>Circuit unloading electric valve</i>
Serbatoio centralina	<b>0Z1</b>	<i>Oil tank</i>
Filtro aspirazione	<b>0Z2</b>	<i>Suction filter</i>
Cilindro rotazione utensile	<b>1A1</b>	<i>Tool rotary cylinder</i>
Elettrovalvola cilindro rotazione utensile	<b>1V1</b>	<i>Tool rotary cylinder electric valve</i>
Valvola di ritegno	<b>1V2</b>	<i>Non-return valve</i>
Strozzatura fissa	<b>1Z3</b>	<i>Fix choke</i>
Strozzatura fissa	<b>1Z4</b>	<i>Fix choke</i>
Cilindro braccio porta utensile	<b>2A2</b>	<i>Tool holding arm cylinder</i>
Elettrovalvola cilindro braccio porta utensile	<b>2V1</b>	<i>Arm cylinder control electric-valve</i>
Strozzatura fissa	<b>2Z3</b>	<i>Fix choke</i>
Strozzatura fissa	<b>2Z4</b>	<i>Fix choke</i>
Cilindro carrello	<b>3A3</b>	<i>Carriage cylinder</i>
Elettrovalvola cilindro carrello	<b>3V1</b>	<i>Carriage cylinder electric-valve</i>
Cilindro braccio porta autocentrante	<b>4A4</b>	<i>Self-centering arm cylinder</i>
Elettrovalvola cilindro braccio autocentrante	<b>4V1</b>	<i>Self-centering arm cylinder electric-valve</i>
Valvola di ritegno	<b>4V2</b>	<i>Pressure reducing valve</i>
Strozzatura fissa	<b>4Z3</b>	<i>Rotating union assembly</i>
Strozzatura fissa	<b>4Z4</b>	<i>Fix choke</i>
Cilindro autocentrante	<b>5A5</b>	<i>Fix choke</i>
Elettrovalvola cilindro autocentrante	<b>5V1</b>	<i>Self-centering cylinder</i>
Valvola riduttrice regolabile	<b>5V2</b>	<i>Self-centering cylinder electric-valve</i>
Raccordo girevole	<b>5Z3</b>	<i>Rotary union assembly</i>
Manometro	<b>5Z4</b>	<i>Manometer</i>

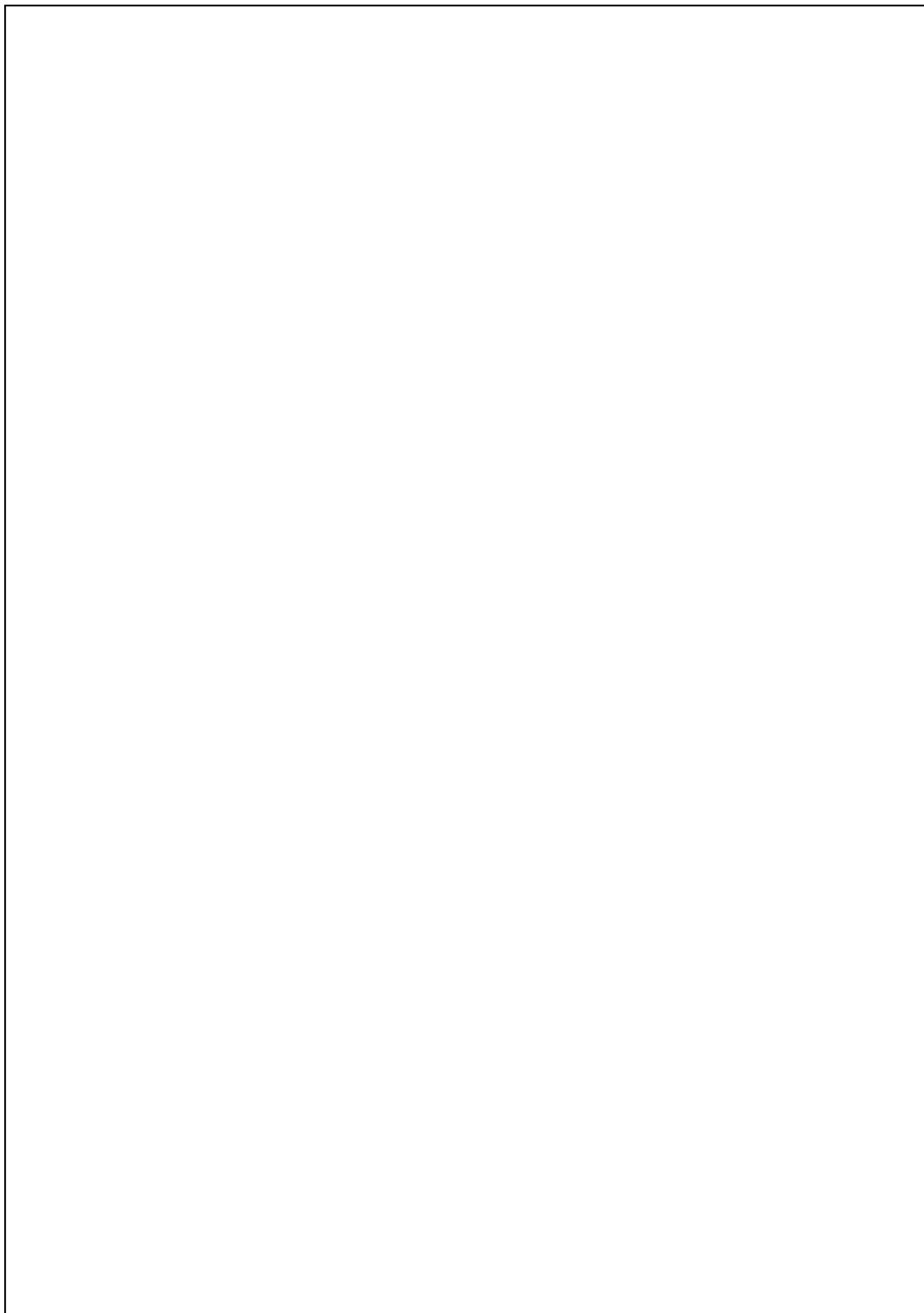


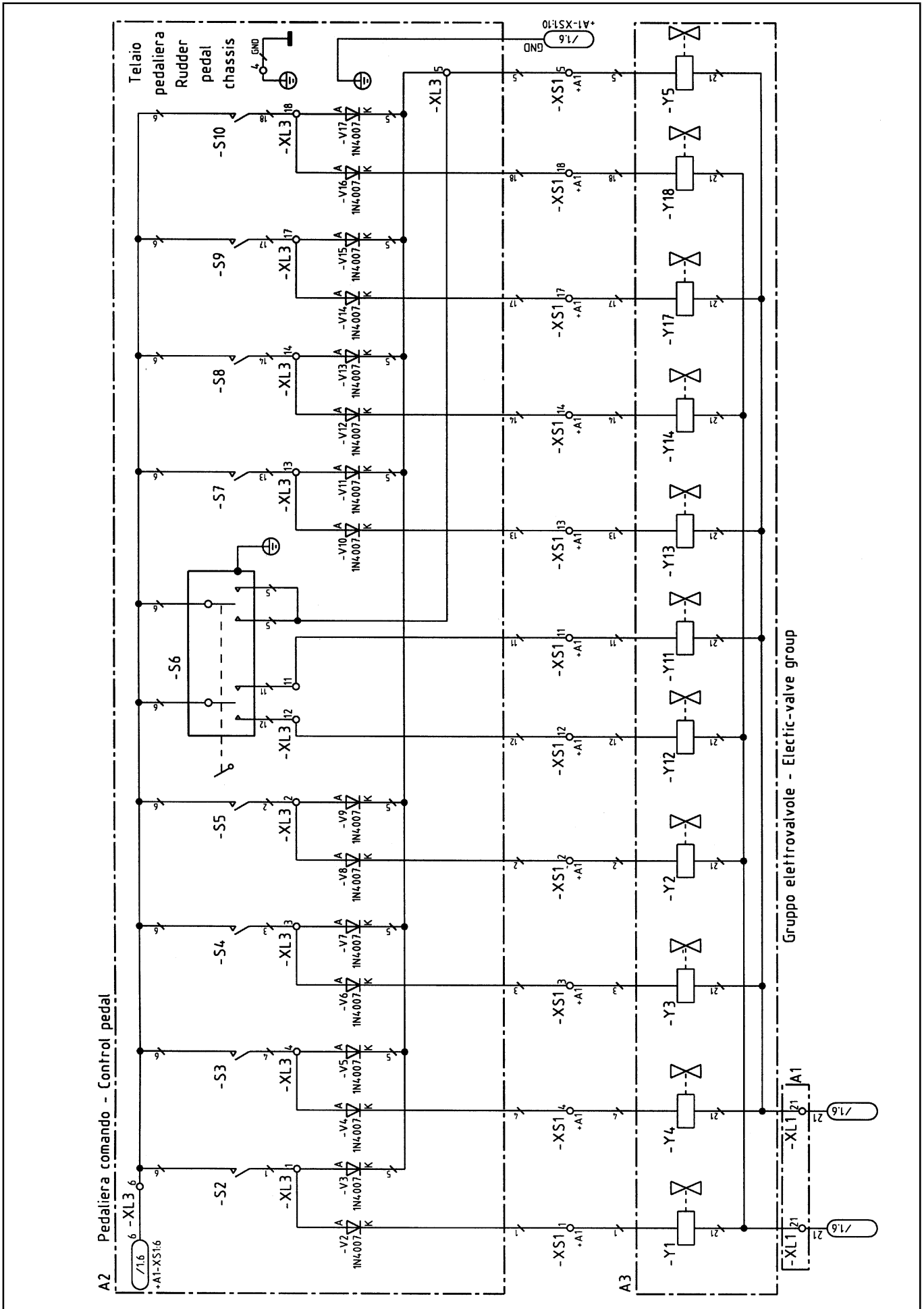
## SCHEMA ELETTRICO

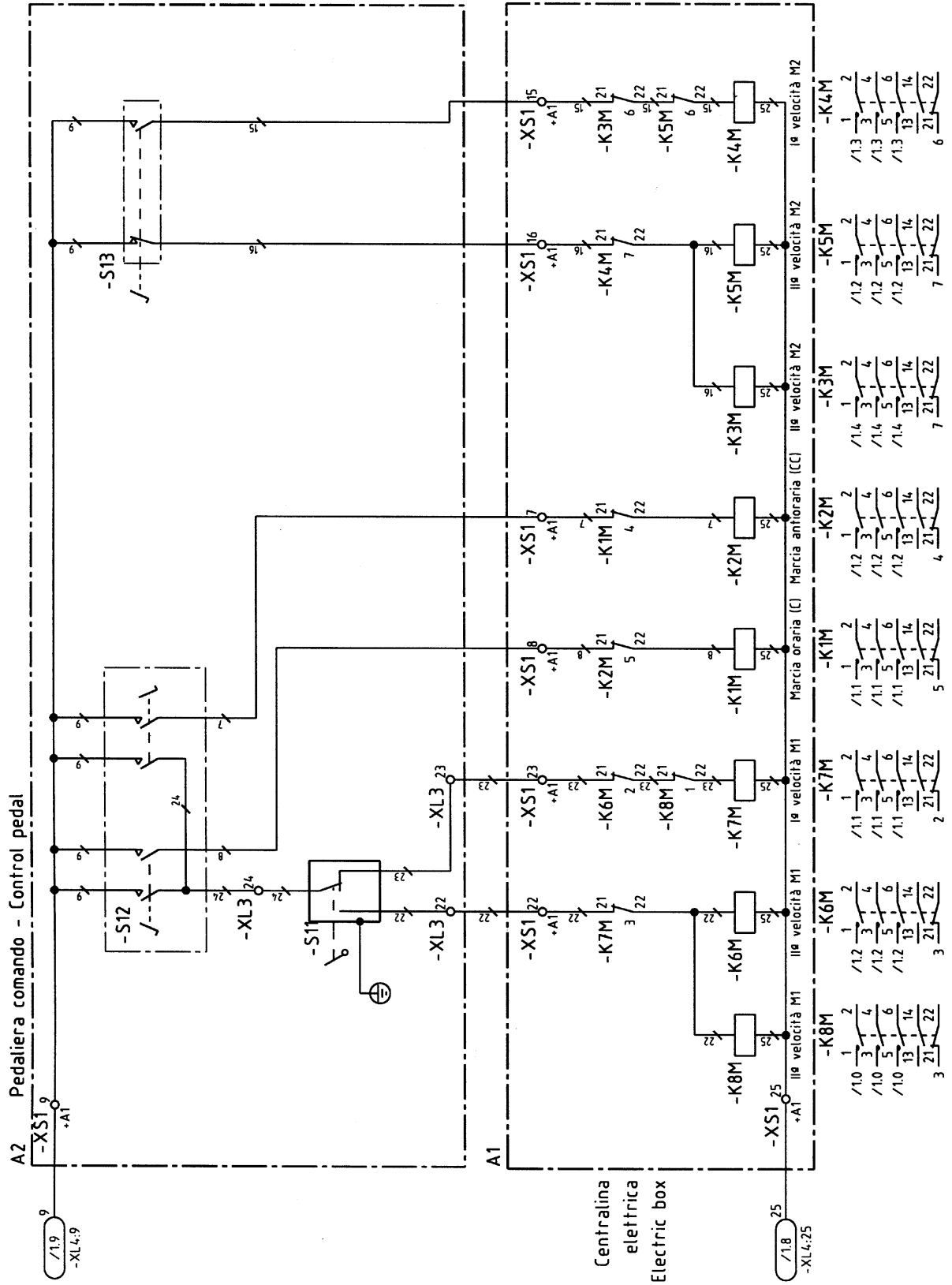
## WIRE DIAGRAM

Fusibile circuito di comando teleruttori (F 3,15 A)	Fuse (F 3,15 A)	F1
Fusibile protezione trasformatore (T 1 A)	Fuse (T 1 A)	F2
Fusibile protezione trasformatore (T 1 A)	Fuse (T 1 A)	F3
Fusibile circuito di comando elettrov. (F 3,15 A)	Fuse (F 3,15 A)	F4
Fusibile protezione ricevitore (T 1 A)	Fuse (T 1 A)	F5
Fusibile protezione ricevitore (T 1 A)	Fuse (T 1 A)	F6
Lampada spia	Warning light	H1
Contattore marcia oraria	Contactora	K1M
Contattore marcia antioraria	Contactora	K2M
Contattore II° velocità M2	Contactora	K3M
Contattore I° velocità M2	Contactora	K4M
Contattore II° velocità M2	Contactora	K5M
Contattore II° velocità M1	Contactora	K6M
Contattore I° velocità M1	Contactora	K7M
Contattore II° velocità M1	Contactora	K8M
Motore autocentrante	Self-centering chuck motor	M1
Motore centralina oleodinamica	Hydraulic gearbox motor	M2
Interruttore generale	Main switch	Q1
Interruttore magnetotermico	Safety switch	Q2
Interruttore magnetotermico	Safety switch	Q3
Interruttore utensile posizione lavoro	Tool working position switch	S2
Interruttore utensile fuori lavoro	Tool out of working position switch	S3
Interruttore apertura carrello	Carriage opening switch	S4
Interruttore chiusura carrello	Carriage closing switch	S5
Interruttore apri/chiedi autocentrante	Self-centering chuck opening/closing switch	S6
Interruttore discesa autocentrante	Self-centering chuck lowering switch	S7
Interruttore salita autocentrante	Self-centering chuck lifting switch	S8
Interruttore rotazione utensile	Tool rotation switch	S9
Interruttore rotazione inversa utensile	Tool reverse rotation switch	S10
Commutatore I°/II° velocità	First/second speed switch	S11
Comando rotazione autocentrante	Self-centering chuck rotation tool control	S12
Pedale seconda velocità	Second speed pedal	S13
Trasformatore	Transformer	T1
Ponte di diodi	Diodes bridge	V1
Diodo	Diode	V2 ÷ V17
Elettrovalvola discesa braccio	Lowering arm electric-valve	Y1
Elettrovalvola chiusura braccio orizzontale	Carriage closing electric-valve	Y2
Elettrovalvola apertura braccio orizzontale	Carriage opening electric-valve	Y3
Elettrovalvola salita braccio	Lifting arm electric-valve	Y4
Elettrovalvola scarico circuito	Circuit unloading electric-valve	Y5
Elettrovalvola apertura autocentrante	Self-centering chuck opening electric-valve	Y11
Elettrovalvola chiusura autocentrante	Self-centering chuck closing electric-valve	Y12
Elettrovalvola chiusura utensile	Tool closing electric-valve	Y13
Elettrovalvola apertura utensile	Tool opening electric-valve	Y14
Elettrovalvola rotazione utensile	Tool rotation electric-valve	Y17
Elettrovalvola rotazione inversa utensile	Tool reverse rotation electric-valve	Y18

RIF. Ref.	DESCRIZIONE Description	ALIMENTAZIONE Voltage	TARATURA Setting
FU1	Fusibili protezione linea Protection line fuses	380-415-440 / 3 / 50-60	25A AM
QF1	Interruttore differenziale Differential switch	"	Id = 30 mA
QF2	Interruttore automatico differenziale Automatic differential switch	"	25A Id = 30 mA









**SICE**  
AUTOMOTIVE EQUIPMENT

**SOCIETA' ITALIANA COSTRUZIONI ELETTROMECCANICHE S.I.C.E. -S.p.A.**  
**Via Modena, 34 - 42015 CORREGGIO (R.E.) - ITALY**  
Tel. (0522) 693640 Export dept.: Tel. (059) 348611  
Fax (0522) 642882 Fax (059) 359358  
E-mail: sice@sice.it E-mail: sice@planeta.it