

S 415

**MANUALE PER IL PERSONALE TECNICO
TECHNICAL MANUAL**

Comprende:

- Esploso con elenco ricambi
- Schema elettrico
- Schema pneumatico

Includes:

- Exploded view with spare parts list
- Wire diagram
- Pneumatic diagram



SICE
AUTOMOTIVE EQUIPMENT

PARTI DI RICAMBIO

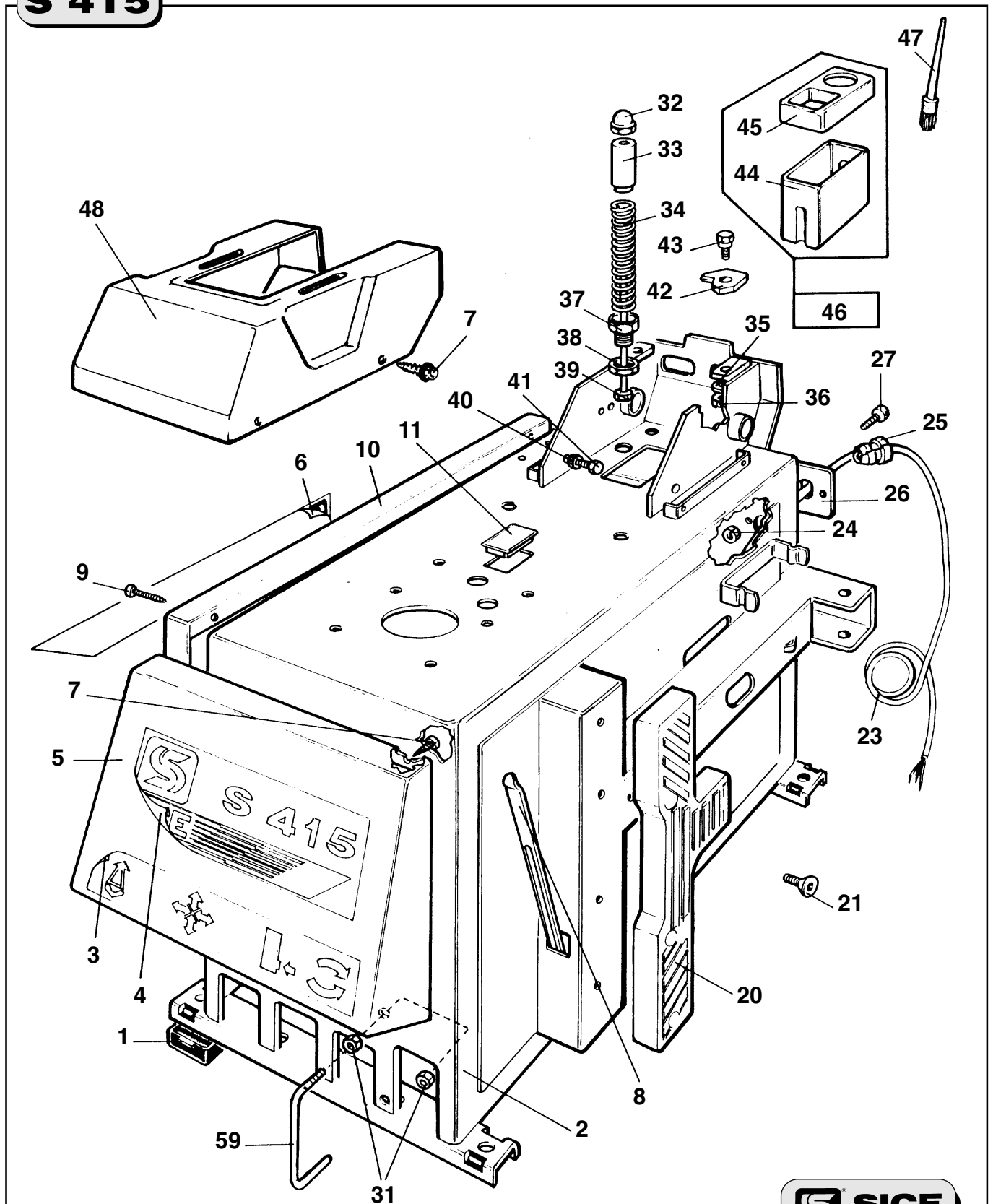
Per ordinazioni specificare **sempre** il numero di **matri-
cola** rilevabile sull'apposita targhetta posta sulla carcas-
sa dello smontagomme.

Indicare **sempre** il numero di **riferimento** e il numero di
codice del particolare.

SPARE PARTS

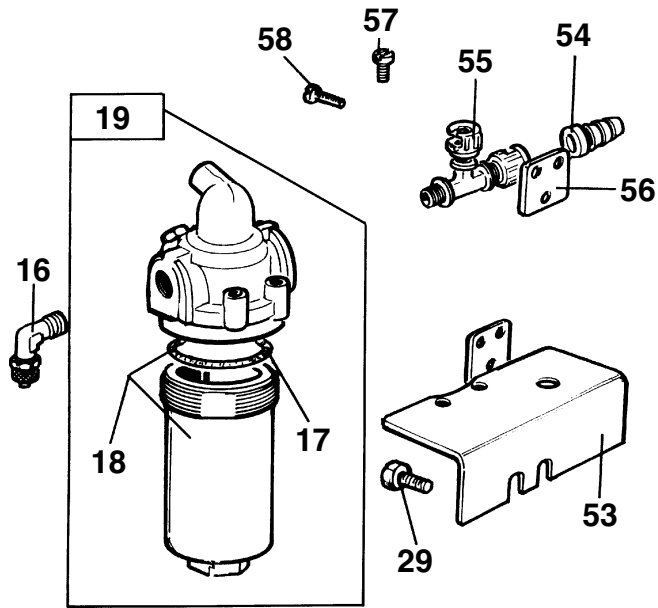
When ordering always **specify** the serial number
swown on the data label placed on the tyre changer.
Please also always **specify** the reference and the code
number of the spares you require.

S 415



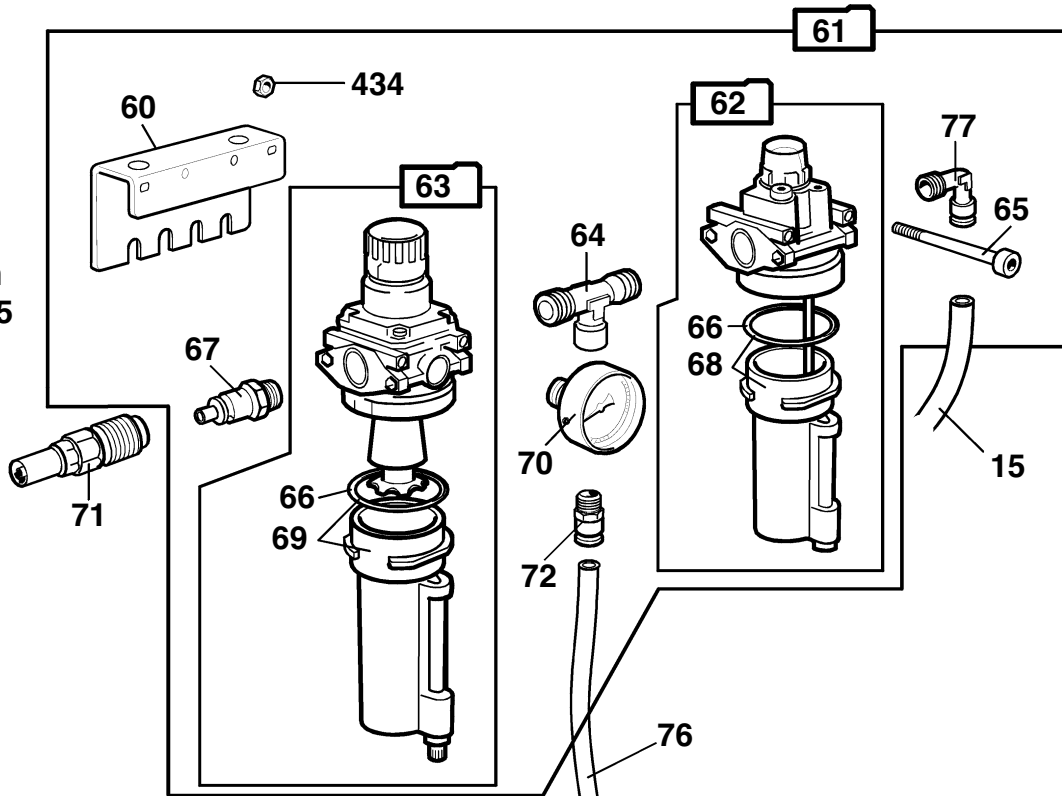
Versione prodotta fino alla
matr. nr. 663 - 01/95

Version produced up to s/n
663 of 01/95

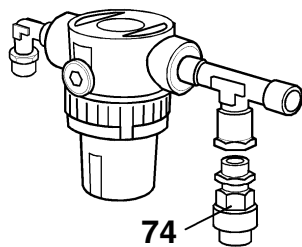


Versione
prodotta dalla
matr. nr. 664 -
01/95

Version
produced from
s/n 664 of 01/95



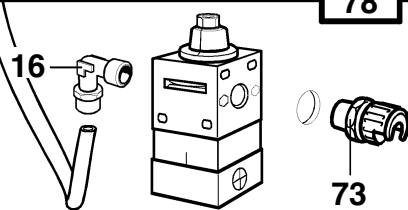
75



Versione prodotta
fino alla matr. nr. 2665 - 08/97

Version produced up to s/n 2665 of 08/97

78

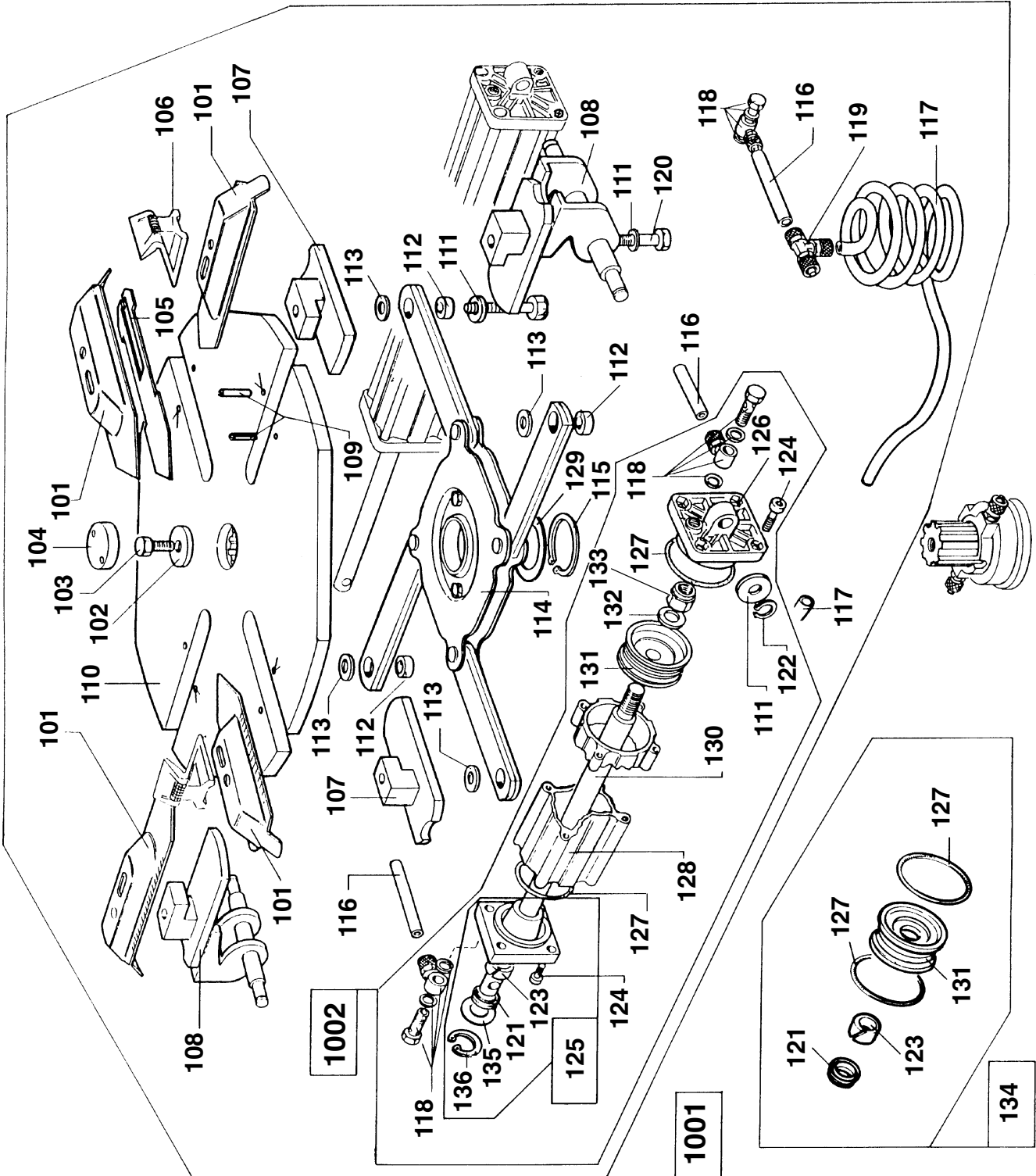


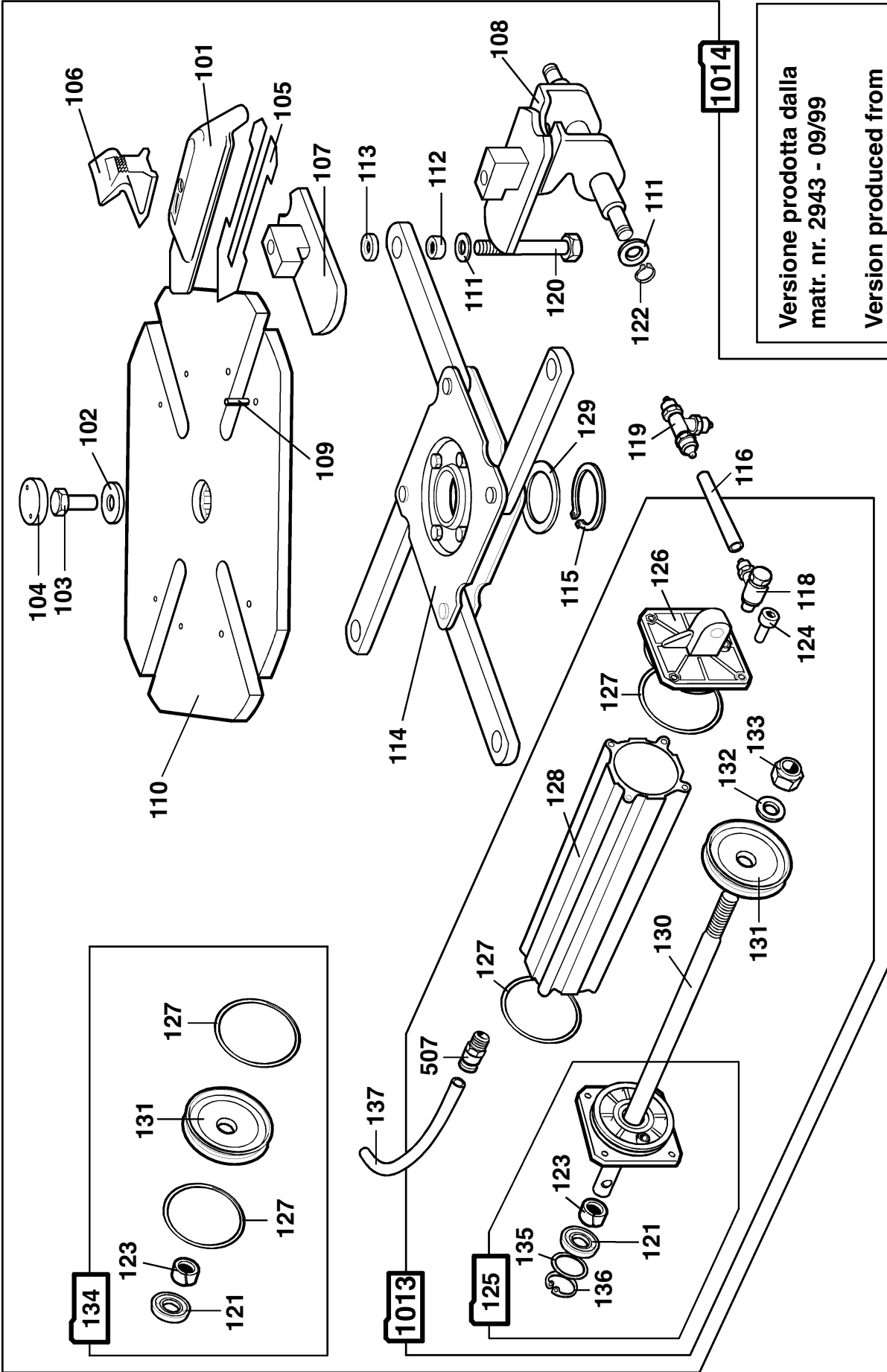
Versione prodotta
dalla matr. nr. 2666 - 08/97

Version produced from s/n 2666 of 08/97

Versione
prodotta fino
alla matr. nr.
2942 - 09/99

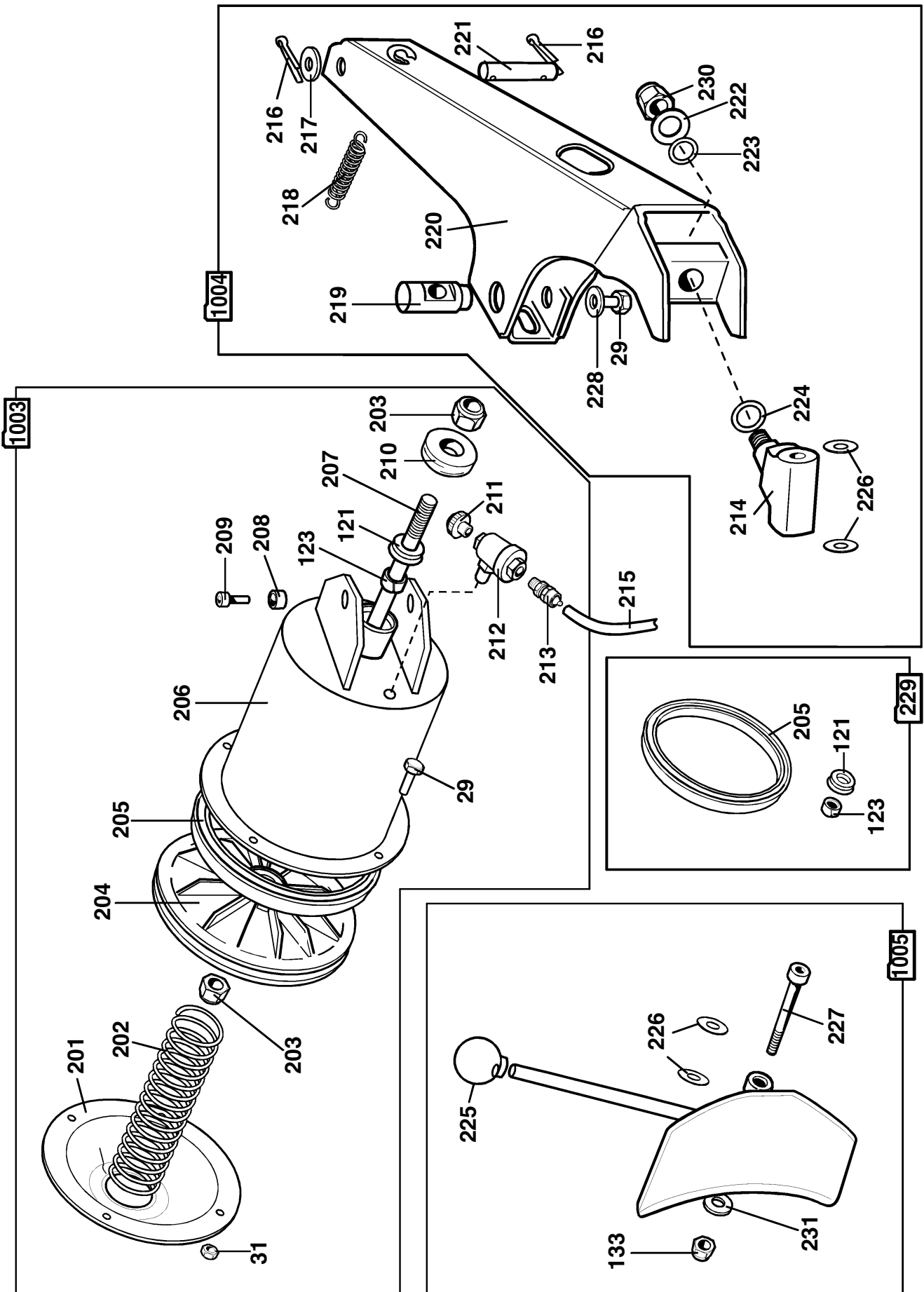
Version
produced up
to s/n 2942
of 09/99

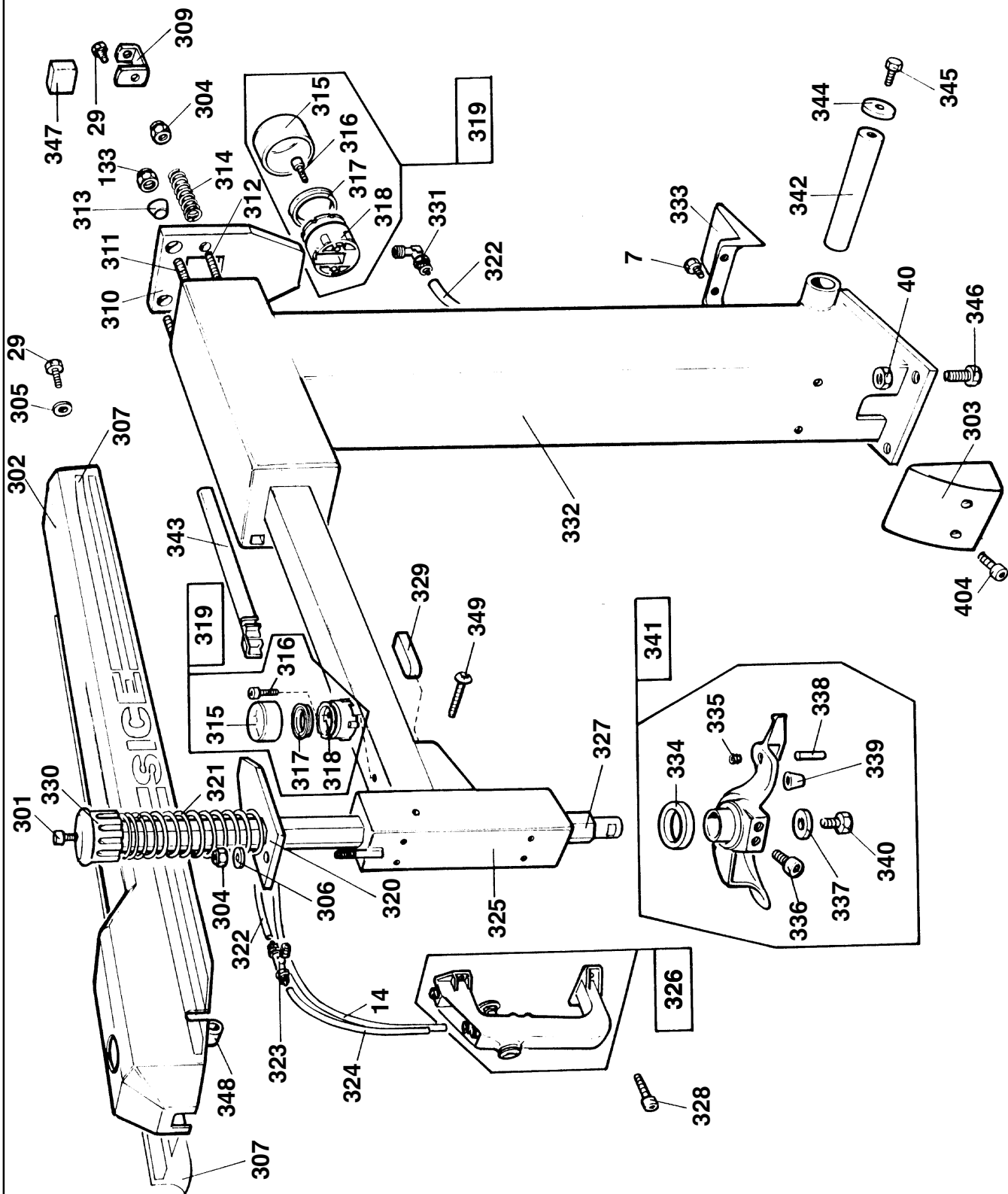




Versione prodotta dalla
matr. nr. 2943 - 09/99
Version produced from
s/n 2943 of 09/99



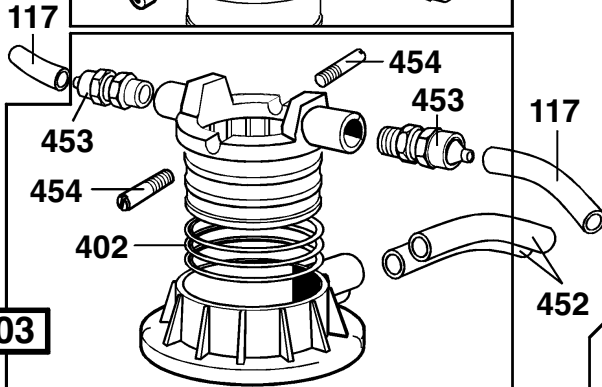
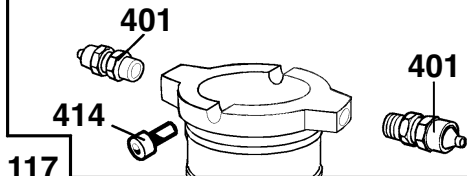




S 415

Versione prodotta fino alla matr. n° 2097 - 02/97

Version produced up to s/n 2097 - 02/97



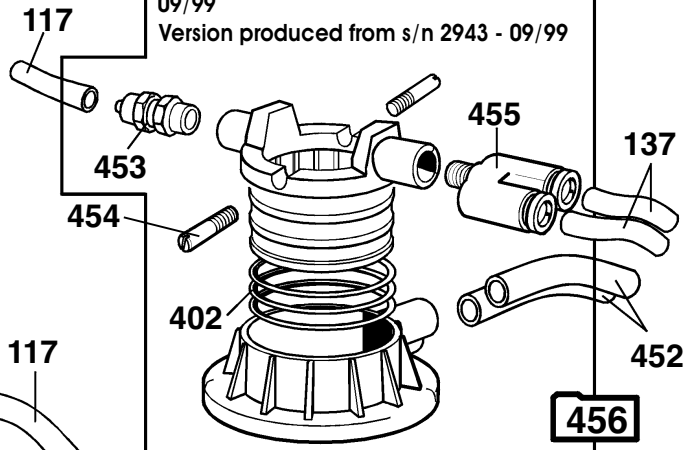
403

Versione prodotta dalla matricola n° 2098 - 03/97 fino alla matricola n° 2942 - 09/99

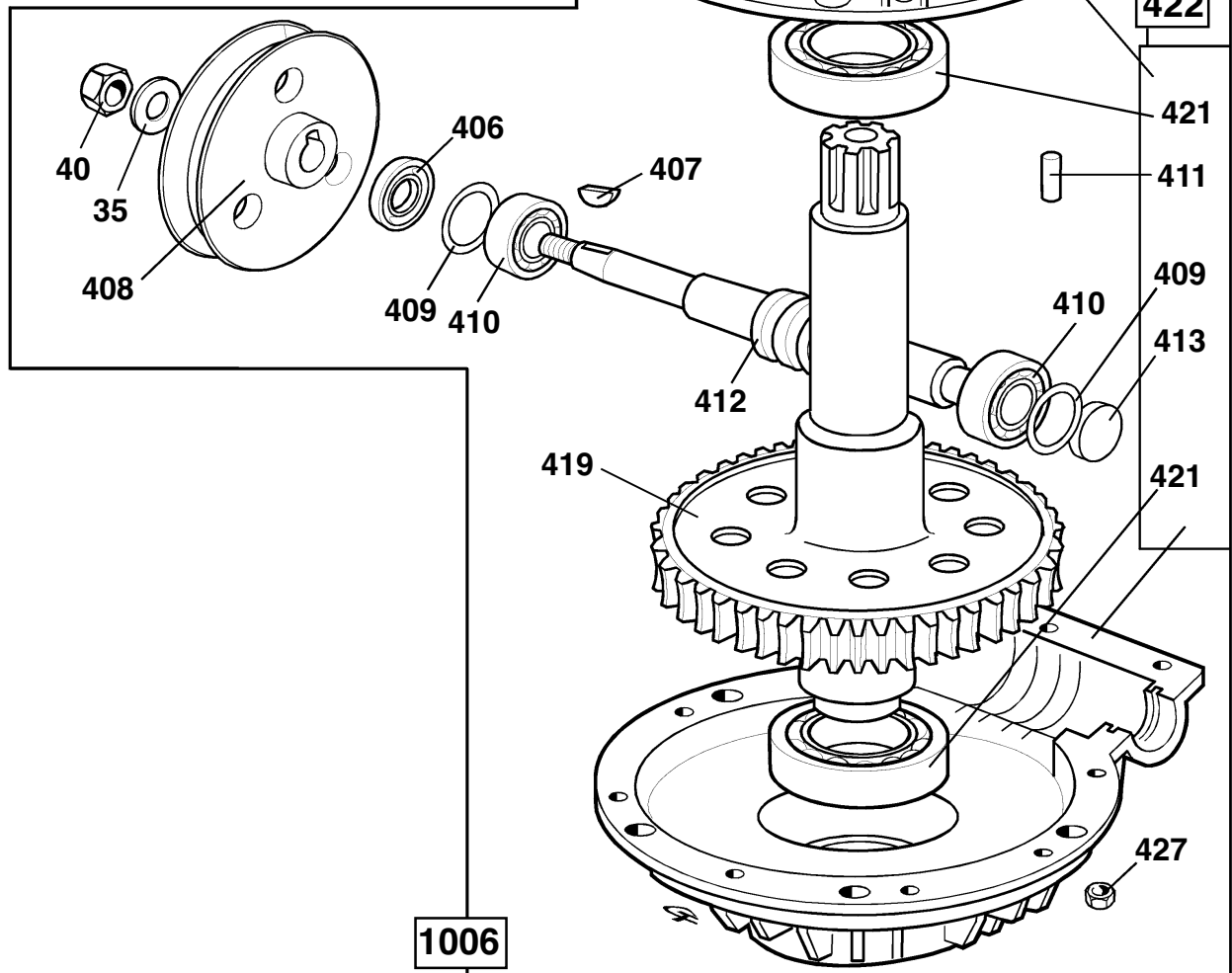
Version produced from serial number 2098 - 03/97 up to serial number 2942 - 09/99

Versione prodotta dalla matr. n° 2943 - 09/99

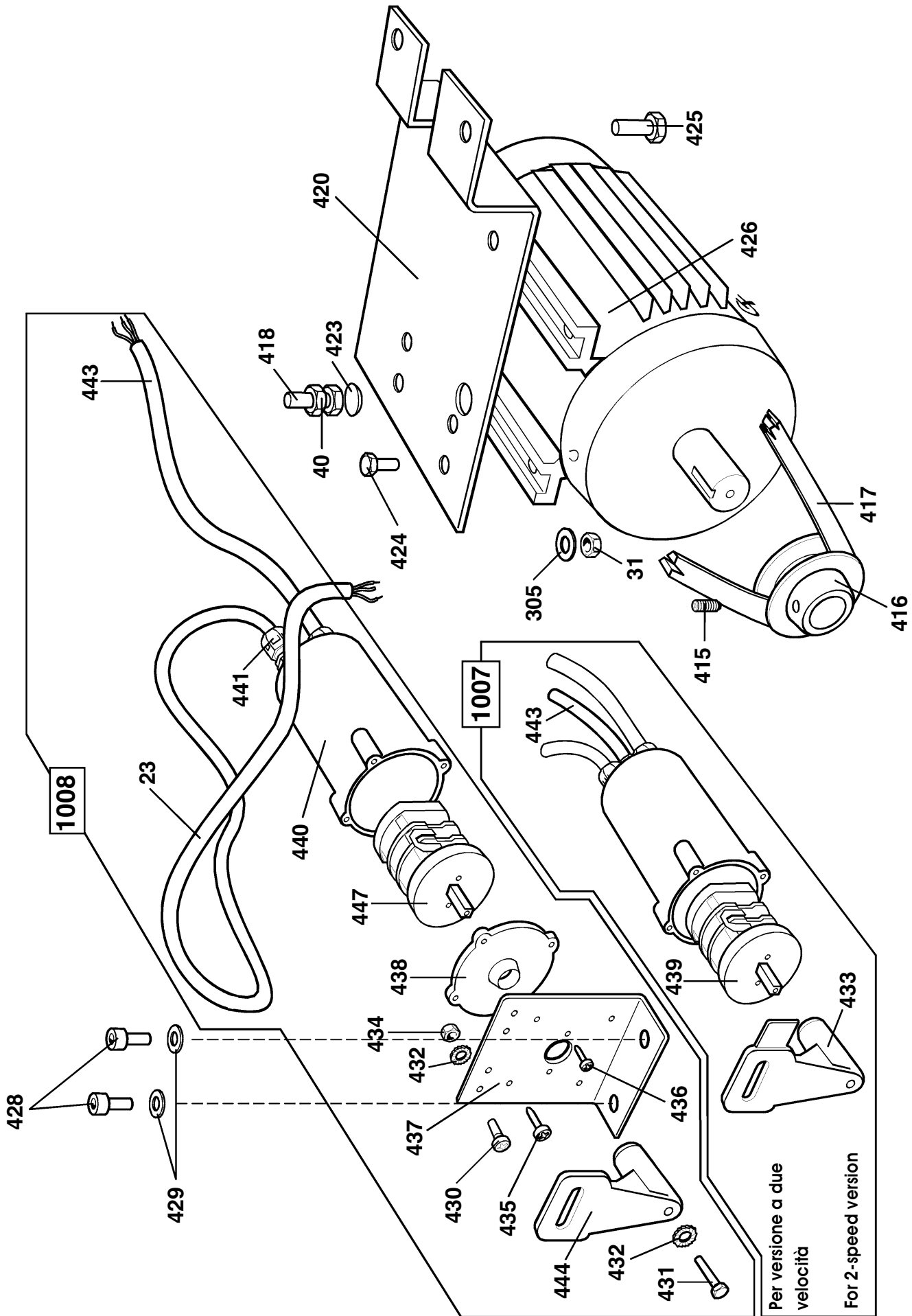
Version produced from s/n 2943 - 09/99

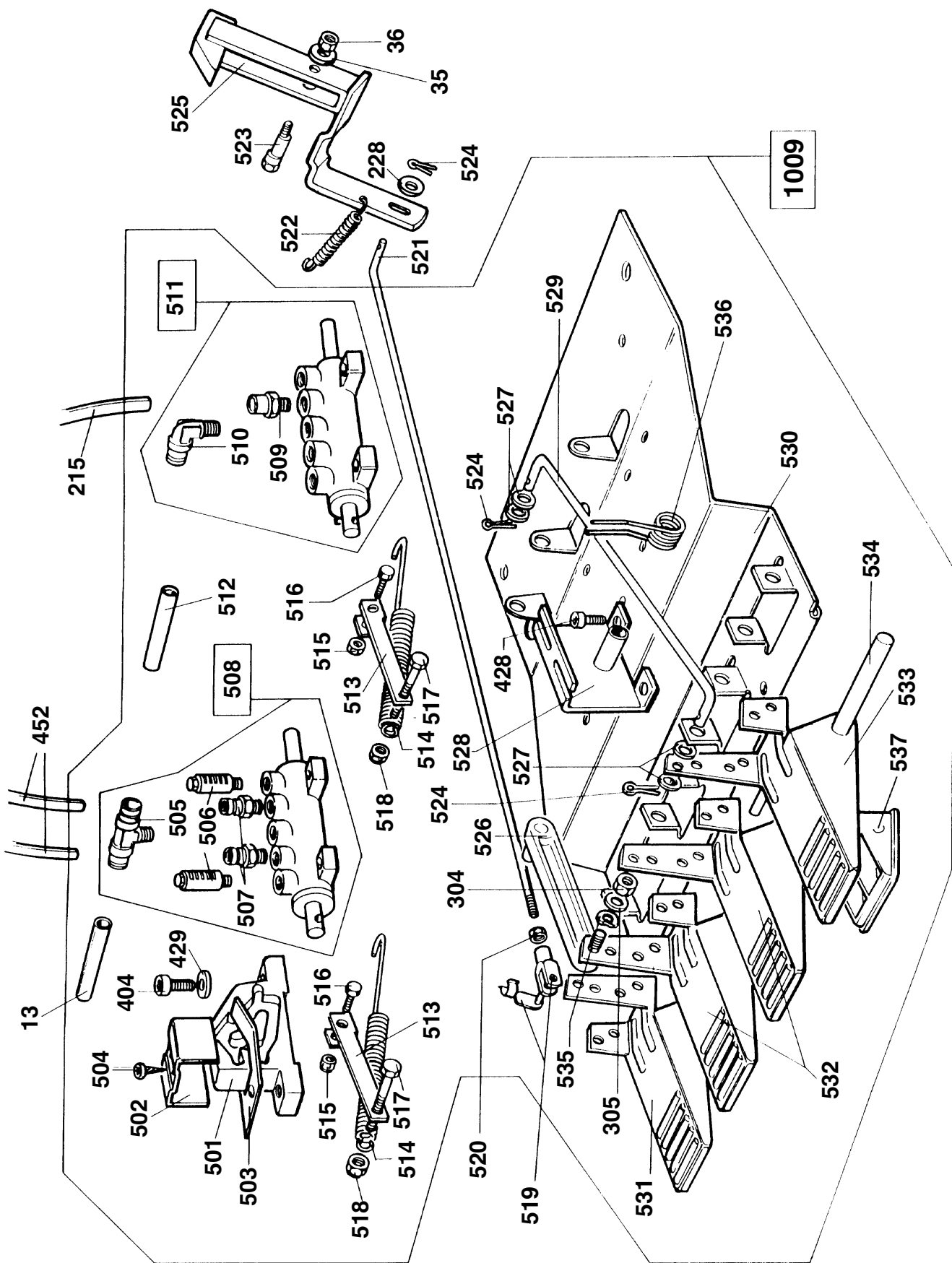


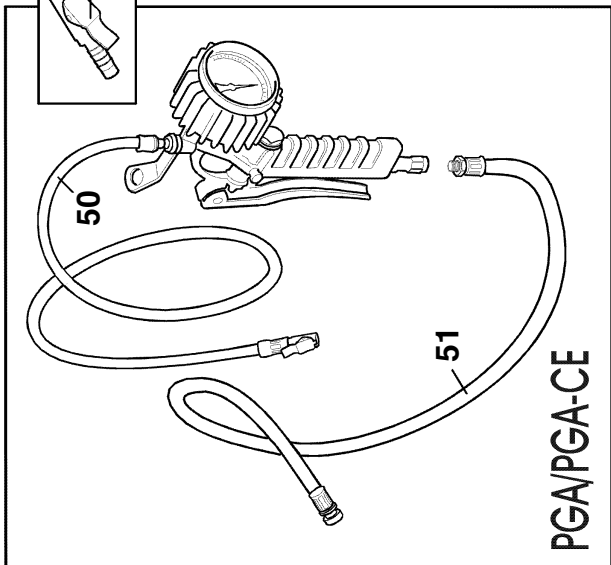
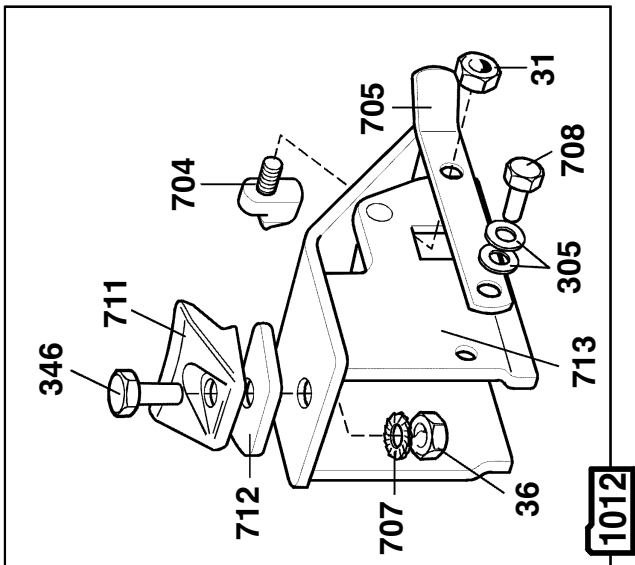
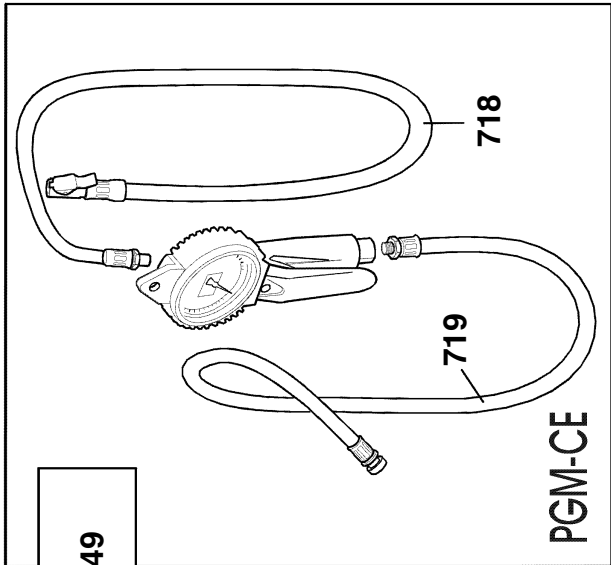
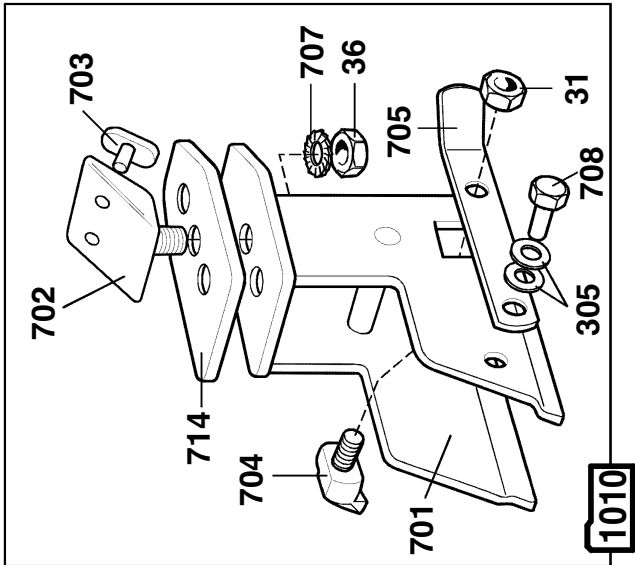
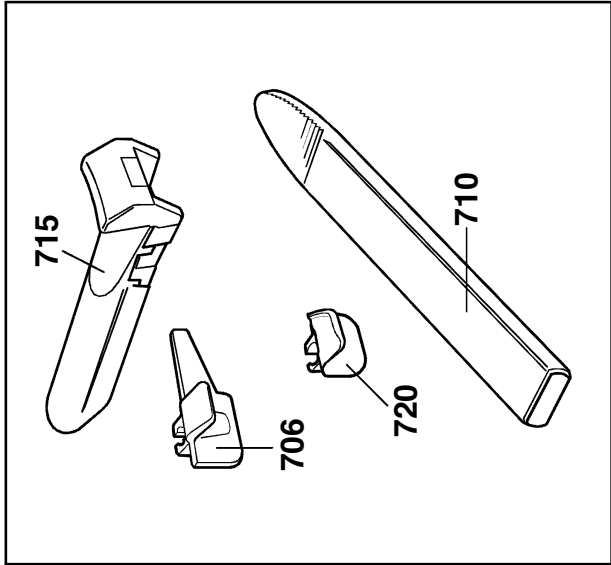
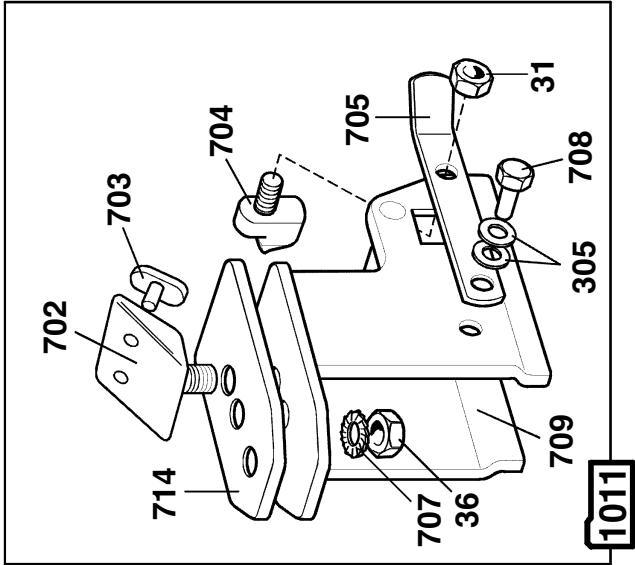
456



1006







PGM-CE

PGA/PGA-CE

1011

1010

1012

Rif.	Codice	Descrizione
1	3305148	Piede
2	2112370	Carcassa
3A	3012197	Targhetta pedali (vers. 1 velocità)
3B	3014497	Targhetta pedali (vers. 2 velocità)
4	3012200	Targhetta S 415
5	3008935	Protezione pedali
6	3009011	Targhetta SICE
7	4300485	Vite autof. 4,8 x 16
8	3005244	Leva copertoni
9	4300371	Vite autof. 4,8 x 40
10	3008942	Fiancata sinistra
11	3310757	Coperchio 45 x 35
12	4293816	Raccordo a T 8-6 6-4
13	3093969	Tubo lungo entrata aria
14	3011973	Tubo 6-4 L= 2200 mm.
15	3093866	Tubo entrata aria
16	4205255	Raccordo a L 1/4" 8-6
17	4206867	Anello OR 41,2 x 32,5
18	2200170	Tazza lubrificatore con anello OR
19	4205249	Oliatore
20	3010460	Appoggio ruota integrale
21	4300226	Vite TSPEI M 8 x 20 10K
23A	2407396	Cavo alimentazione trifase
23B	2407443	Cavo alimentazione monofase
23C	2407446	Cavo alimentazione monofase 110V.
24	4300131	Dado alto M 5
25	4206664	Bloccapassacavo SB8R-3
26	3006834	Piastrina fermacavo
27	4300092	Vite TCTC M 5 x 10
29	4300019	Vite TE M 8 x 16
31	4300133	Dado alto M 8
32	4300149	Dado cieco M 10
33	3010998	Distanziale ammortizzatore
34	3006310	Molla ribalto palo
35	4300155	Rosetta ø 10
36	4300134	Dado alto M 10
37	3010999	Registro ammortizzatore
38	4300268	Dado basso M 20 x 1,5
39	4300440	Vite TE M 10 x 180 1/2 fil.
40	4300128	Dado medio M 10
41	4300028	Vite TE M 10 x 25
42	3394914	Ammortizzatore per palo
43	3094908	Eccentrico per ammortizzatore
44	3305806	Vaso per grasso
45	3305805	Coperchio vaso per grasso
46	2200091	Vaso portagrasso completo
47	4294838	Pennello per grasso
48A	3012177	Protez. base palo (fino alla matr. 598 del 12/94)
48B	3013978	Protez. base palo (dalla matr. 599 del 12/94)
49	4205451	Testina di gonfiaggio
50	2407055	Tubo uscita aria con testina e raccordo

Ref.	Code	Description
1	3305148	Foot
2	2112370	Body
3A	3012197	Pedals label (1 speed)
3B	3014497	Pedals label (2 speed)
4	3012200	S 415 label
5	3008935	Pedal protection
6	3009011	SICE label
7	4300485	Screw 4,8 x 16
8	3005244	Tyre lever
9	4300371	Screw M 4,8 x 40
10	3008942	Side panel
11	3310757	Lid 45 x 35
12	4293816	T-union 8-6 6-4
13	3093969	Air inlet hose
14	3011973	Hose 6-4 L= 2200 mm.
15	3093866	Air inlet hose
16	4205255	L-union 1/4" 8-6
17	4206867	O-ring 41,2 x 32,5
18	2200170	Air lubricator reservoir with O-ring
19	4205249	Oiler
20	3010460	Integral wheel support
21	4300226	Screw M 8 x 20
23A	2407396	3-phase lead cable
23B	2407443	1-phase lead cable
23C	2407446	1-phase 110V. lead cable
24	4300131	Nut M 5
25	4206664	Cable holder SB8R-3
26	3006834	Cable holder plate
27	4300092	Screw M 5 x 10
29	4300019	Screw M 8 x 16
31	4300133	Nut M 8
32	4300149	Nut M 10
33	3010998	Spacer for shock absorber
34	3006310	Spring
35	4300155	Washer ø 10
36	4300134	Nut M 10
37	3010999	Special nut
38	4300268	Low nut M 20 x 1,5
39	4300440	Screw M 10 x 180
40	4300128	Nut M 10
41	4300028	Screw M 10 x 25
42	3394914	Vertical arm shock absorber
43	3094908	Shock absorber eccentric
44	3305806	Tyre paste container
45	3305805	Cover for tyre paste container
46	2200091	Tyre paste container with cover
47	4294838	Tyre paste applicator
48A	3012177	Plastic protection (up to s/n 598 of 12/94)
48B	3013978	Plastic protection (from s/n 599 of 12/94)
49	4205451	Inflating valve
50	2407055	Inflating hose assy

Rif.	Codice	Descrizione
51	2407054	Tubo entrata aria con raccordi
53	3010526	Supporto oliatore
54	4205271	Attacco a baionetta
55	4205254	Raccordo a T
56	3005154	Piastrina
57	4300091	Vite TCTC M 5 x 8
58	4300090	Vite TCTC M 4 x 20
59	3011005	Separatore pedali
60	3013980	Supporto gruppo pneumatico
61	2014041	Filtro/regolatore + lubrificatore completo
62	4210926	Lubrificatore
63	4210940	Filtro/regolatore di pressione
64	4214580	Raccordo a T M-M-F 1/4"
65	4300348	Vite TCEI M 4 x 60 1/2 Fil.
66	3011337	Anello OR per tazza
67	4211402	Innesto rapido maschio
68	3011338	Tazza lubrificatore con anello OR
69	3011339	Tazza filtro con anello OR
70	4210937	Manometro
71	4211383	Rubinetto rapido a sfera
72	9476932	Raccordo diritto 1/4" 8-6 rapido
73	4205816	Raccordo con dado fresato 1/4"
74	4210865	Valvola di sicurezza
75	2014053	Regolatore di pressione completo
76	3010470	Tubo entrata aria
77	4209047	Raccordo a L 1/4" 8-6 rapido
78	2201115	Valvola gonfiaggio rapido completa
101	2201203	Serie di 4 scorrevoli
102	3094668	Rondella per piastra autocentrante
103	4300052	Vite TE M 16 x 1,5 x 35
104	3308152	Cappuccio per piastra autocentrante
105	3010743	Lama copriasola
106	3008225	Griffa bloccaggio int.-est. con cuneo
107	2411055	Guida scorrevole
108	2410745	Guida scorrevole con perno
109	4300410	Spina elastica ø 5 x 14
110	2310817	Piastra autocentrante con spine
111	4300156	Rosetta ø 12
112	3010780	Distanziale per piatto
113	3010736	Distanziale piastra comando
114	2310778	Flangia comando
115	4300192	Seeger est. ø 65
116	3009822	Tubo collegamento cilindri
117	3009826	Tubo spirale cilindro anteriore e posteriore
118	2200073	Raccordo semplice 1/8" 8-6
119	4295016	Raccordo a T 8-6
120	4300576	Vite TE M 12 x 85 10k 1/2 fil.
121	4206114	Guarnizione a labbro cilindro ø 75
122	4300186	Seeger est. ø 12
123	4206523	Guida per stelo WRI 20
124	4300071	Vite TCEI M 8 x 20

Ref.	Code	Description
51	2407054	Air inlet hose with unions
53	3010526	Oiler support
54	4205271	Bayonet connection
55	4205254	T-union
56	3005154	Plate
57	4300091	Screw M 5 x 8
58	4300090	Screw M 4 x 20
59	3011005	Pedals separator
60	3013980	Pneumatic assembly support
61	2014041	Water separator and pressure reg. + lubric.
62	4210926	Lubricator
63	4210940	Water separator and pressure regulator
64	4214580	T-Union 1/4"
65	4300348	Screw M 4 x 60
66	3011337	O-ring for reservoir
67	4211402	Coupling
68	3011338	Oil tank with o-ring
69	3011339	Water separator with o-ring
70	4210937	Pressure gauge
71	4211383	Cock
72	9476932	Quick union 1/4" 8-6
73	4205816	Bayonet connection 1/4"
74	4210865	Safety valve
75	2014053	Pressure regulator
76	3010470	Air inlet hose
77	4209047	L-quick union 1/4" 8-6
78	2201115	Complete quick inflating valve
101	2201203	Set of four slides
102	3094668	Turntable washer
103	4300052	Screw M 16 x 1,5 x 35
104	3308152	Turntable cap
105	3010743	Cover blade
106	3008225	Clamping jaw
107	2411055	Sliding guide
108	2410745	Slide guide with pin
109	4300410	Split pin ø 5 x 14
110	2310817	Turntable
111	4300156	Washer ø 12
112	3010780	Flat spacer for chuck
113	3010736	Spacer control plate
114	2310778	Control plate
115	4300192	Circlip ø 65
116	3009822	Cylinder connecting hose
117	3009826	Cylinder front and rear hose
118	2200073	Union 1/8" 8-6
119	4295016	T-union 8-6
120	4300576	Screw M 12 x 85 10k
121	4206114	Lipped gasket
122	4300186	Seeger ring ø 12
123	4206523	WRI-20 guide for piston rod
124	4300071	Screw M 8 x 20

Rif.	Codice	Descrizione
125	2200826	Flangia anteriore cilindro ø 75 con guida
126	3009563	Flangia posteriore cilindro ø 75
127	4209564	Anello OR ø 75
128	3010939	Camicia cilindro ø 75
129	3010781	Rondella rasamento ø 65,2 x 85 x 0,5
130	3010942	Stelo cilindro ø 75
131	4208231	Guarnizione-pistone ø 75
132	3010677	Rondella ø 12,5 x 30 x 3
133	4300142	Dado autobl. M 12
134	2200600	Serie di guarnizioni per cilindri ø 75
135	3010912	Rondella acciaio ø 24 x 29,8 x 0,5
136	4300414	Seeger Int. ø 30
137	3014052	Tubo rilsan ø 8-6 L= 300 mm
201	3094377	Coperchio cilindro stallonatore
202	3094378	Molla richiamo pistone
203	4300148	Dado autobl. M 18 x 1,5
204	3011059	Pistone ø 186
205	4205257	Guarnizione a labbro ø 186
206	2410965	Cilindro stallonatore
207	3010963	Asta cilindro stallonatore
208	3005174	Boccola fulcro cilindro stallonatore
209	4300080	Vite TCEI M 12 x 30
210	3310960	Ammortizzatore
211	4212845	Silenziatore 1/4" sinterizzato
212	3005320	Valvola scarico rapido 1/4"
213	4205260	Raccordo diritto 1/8" 6-4
214	3010356	Mozzo snodo paletta
215	3007941	Tubo rilsan ø 6-4 L= 500 mm
216	4300181	Copiglia ø 3 x 25
217	4300157	Rosetta ø 14
218	3008952	Molla stallonatore
219	3010961	Perno orientabile
220A	2112359	Braccio stallon. (fino alla matr. 1095 - 07/95)
220B	2113277	Braccio stallon. (dalla matr. 1096 - 07/95)
221	3005171	Perno fulcro stallonatore
222	4208789	Molla a tazza ø 34 x 16 x 1,75
223	3010435	Rondella rasamento ø 16 x 35 x 0,5
224	3010434	Rondella rasamento ø 30,5 x 42 x 0,5
225	3305242	Impugnatura a sfera
226	3007326	Rondella rasamento ø 35 x 13 x 0,3
227	3094971	Vite speciale M 12
228	4300165	Rosetta ø 8 x 24 x 2
229	2200603	Serie guarnizioni per cilindro stallonatore
230	4300143	Dado autobl. M 16
231	4300156	Rosetta ø 12
301	4300073	Vite TCEI M 8 x 30
302A	2200720	Carter braccio compl. (fino alla matr. 599-12/94)
302B	2200864	Carter braccio compl. (dalla matr. 600 - 12/94)
303A	3312354	Protezione palo (fino alla matr. 598 - 12/94)
303B	3313389	Protezione palo (dalla matr. 599 - 12/94)
304	4300140	Dado autobl. M 8

Ref.	Code	Description
125	2200826	Front flange for cylinder ø 75 with guide
126	3009563	Rear flange for cylinder ø 75
127	4209564	O-ring ø 75
128	3010939	Cylinder casing ø 75
129	3010781	Washer ø 65,2 x 85 x 0,5
130	3010942	Cylinder rod
131	4208231	Piston gasket
132	3010677	Washer ø 12,5 x 30 x 3
133	4300142	Nut M 12
134	2200600	Set of gaskets for cylinder ø 75
135	3010912	Washer ø 24 x 29,8 x 0,5
136	4300414	Seeger ring ø 30
137	3014052	Pneumatic hose ø 8-6 L= 300 mm
201	3094377	Bead breaker cylinder cover
202	3094378	Piston return spring
203	4300148	Nut M 18 x 1,5
204	3011059	Piston ø 186
205	4205257	Lipped gasket ø 186
206	2410965	Bead breaker cylinder
207	3010963	Bead breaker rod
208	3005174	Bush
209	4300080	Screw M 12 x 30
210	3310960	Shock absorber
211	4212845	Silencer 1/4"
212	3005320	Valve 1/4"
213	4205260	Union 1/8" 6-4
214	3010356	Hub for bead breaker joint
215	3007941	Pneumatic hose ø 6-4 L= 500 mm
216	4300181	Cotter pin ø 3 x 25
217	4300157	Washer ø 14
218	3008952	Bead breaker spring
219	3010961	Rotating pin
220A	2112359	Bead breaker arm (up to s/n 1095 - 07/95)
220B	2113277	Bead breaker arm (from s/n 1096 - 07/95)
221	3005171	Bead breaker arm pin
222	4208789	Spring ø 34 x 16 x 1,75
223	3010435	Washer ø 16 x 35 x 0,5
224	3010434	Washer ø 30,5 x 42 x 0,5
225	3305242	Bead breaker handle knob
226	3007326	Washer ø 35 x 13 x 0,3
227	3094971	Screw M 12
228	4300165	Washer ø 8 x 24 x 2
229	2200603	Set of gaskets for bead breaker cylinder
230	4300143	Self-locking nut M 16
231	4300156	Washer ø 12
301	4300073	Screw M 8 x 30
302A	2200720	Arm protection with labels (up to s/n 599-12/94)
302B	2200864	Arm protection with labels (from s/n 600-12/94)
303A	3312354	Tilting cover (up to s/n 598 - 12/94)
303B	3313389	Tilting cover (from s/n 599 - 12/94)
304	4300140	Nut M 8

Rif.	Codice	Descrizione
305	4300154	Rosetta ø 8
306	3005194	Rondella ø 8,1 x 26,5 x 4
307	3013829	Targhetta carter braccio orizzontale
309A	3012364	Supporto protezione (fino alla matr. 599-12/94)
309B	3013799	Supporto protezione (dalla matr. 600-12/94)
310	3011031	Piastra bloccaggio orizzontale
311	4300114	Vite prigioniero M 12 x L.T. 57
312	4300113	Vite prigioniero M 8 x L.T. 63
313	3093822	Cono bloccaggio orizzontale
314	3005803	Molla bloccaggio orizzontale
315	3007871	Cilindro ø 60
316	4300221	Vite TCEI M 6 x 35 1/2 fil.
317	4212240	Guarnizione ø 61 x 48,3 x 6,35
318	3312239	Pistone ø 60
319	2200641	Cilindro ø 60 completo
320	3011187	Piatto bloccaggio verticale
321	3005564	Molla per braccio verticale
322	3008878	Tube drenaggio
323	4207124	Raccordo a T 1/8" 6-4 6-4
324	3007125	Tube collegamento valvola e cilindro
325A	2412363	Braccio operante (fino alla matr. 599-12/94)
325B	2413796	Braccio operante (dalla matr. 600-12/94)
326	2312380	Maniglia comando completa
327	3011026	Asta esagonale
328	4300501	Vite TCEI M 5 x 16
329	3311800	Ammortizzatore braccio orizzontale
330	3305161	Pomolo
331	4293815	Raccordo a L 1/8" 6-4
332	2412355	Palo ribaltabile
333A	3012388	Protezione palo (fino alla matr. 598 - 12/94)
333B	3313975	Protezione palo (dalla matr. 599 - 12/94)
334	3309545	Ammortizzatore torretta
335	4300280	Vite STEI M 6 x 6 P.Piana
336	4300076	Vite TCEI M 10 x 20 12K
337	3007143	Rondella ø 10,25 x 36 x 4
338	4210027	Rullino ø 5 x 21,8
339	3093674	Rullino conico per unghia
340	4300028	Vite TE M 10 x 25
341A	2200191	Torretta completa (fino alla matr. 2855-07/99)
341B	2201432	Torretta completa (dalla matr. 2856-07/99)
342	3094911	Perno per palo ribaltabile
343	3311058	Guida per tubi
344	3006359	Rondella per puleggia condotta
345	4300027	Vite TE M 10 x 20
346	4300029	Vite TE M 10 x 30
347	3313781	Distanziale squadretta protezione
348	3313794	Distanziale carter
349	4300543	Vite TBEI M 6 x 30
401	4209823	Raccordo diritto 1/8" 8-6
402	4207833	Anello OR 65 x 60 x 2,62
403	2201061	Raccordo girevole completo

Ref.	Code	Description
305	4300154	Washer ø 8
306	3005194	Washer ø 8,1 x 26,5 x 4
307	3013829	Label
309A	3012364	Arm protection support (up to s/n 599 - 12/94)
309B	3013799	Arm protection support (from s/n 600 - 12/94)
310	3011031	Horizontal locking plate
311	4300114	Screw M 12 x 57
312	4300113	Screw M 8 x 63
313	3093822	Horizontal locking cone
314	3005803	Horizontal locking spring
315	3007871	Cylinder casing ø 60
316	4300221	Screw M 6 x 35
317	4212240	Gasket ø 61 x 48,3 x 6,35
318	3312239	Piston ø 60
319	2200641	Complete cylinder ø 60
320	3011187	Vertical locking plate
321	3005564	Vertical arm spring
322	3008878	Connecting hose
323	4207124	T-union 1/8" 6-4 6-4
324	3007125	Valve and cylinder connecting hose
325A	2412363	Arm (up to s/n 599 of 12/94)
325B	2413796	Arm (from s/n 600 of 12/94)
326	2312380	Complete handle
327	3011026	Hexagonal arm
328	4300501	Screw M 5 x 16
329	3311800	Shock absorber
330	3305161	Knob
331	4293815	L-union 1/8" 6-4
332	2412355	Tilting column
333A	3012388	Tilting column protection (up to s/n 598-12/94)
333B	3313975	Tilting column protection (from s/n 599-12/94)
334	3309545	Mounting head shock absorber
335	4300280	Screw M 6 x 6
336	4300076	Screw M 10 x 20
337	3007143	Washer ø 10,25 x 36 x 4
338	4210027	Pin ø 5 x 21,8
339	3093674	Claw roller
340	4300028	Screw M 10 x 25
341A	2200191	Compl. mounting head (up to s/n 2855-07/99)
341B	2201432	Compl. mounting head (from s/n 2856-07/99)
342	3094911	Vertical arm pin
343	3311058	Hoses guide
344	3006359	Washer
345	4300027	Screw M 10 x 20
346	4300029	Screw M 10 x 30
347	3313781	Spacer
348	3313794	Spacer
349	4300543	Screw M 6 x 30
401	4209823	Union 1/8" 8-6
402	4207833	O-ring 65 x 60 x 2,62
403	2201061	Complete rotating union

Rif.	Codice	Descrizione
404	4300241	Vite TCEI M 6 x 25
405	4300035	Vite TE M 10 x 50 1/2 fil.
406	4206095	Anello di tenuta 2035/10
407	4300194	Linguetta a disco 6 x 9
408	3005201	Puleggia riduttore
409	4206091	Anello OR 4137
410	4100005	Cuscinetto a rulli conici 30204
411	4210480	Spina cilindrica 8 x 20
412	3006014	Vite senza fine
413	4210479	Cappello 35 x 8
414	4300064	Vite TCEI M 6 x 8
415	4300099	Vite STEI M 8 x 14 P. Cil.
416	3005316	Puleggia conduttrice
417A	4206552	Cinghia A 23 (fino alla matr. 1095 - 07/95)
417B	4211615	Cinghia A 24 (trifase) (dalla matr. 1096-07/95)
417C	4213294	Cinghia A 27 (monof.) (dalla matr. 1096-07/95)
418	4300030	Vite TE M 10 x 35
419	2407827	Ruota elicoidale con perno
420A	3094803	Supporto motore (fino alla matr. 1095-07/95)
420B	3013285	Supporto motore (dalla matr. 1096-07/95)
421	4100008	Cuscinetto rad. rig. 6010/Z
422	2200485	Kit con scatole riduttore completo
423	3306128	Puntale per tendcinghia
424	4300021	Vite TE M 8 x 25
425	4300026	Vite TE M 10 x 16
426A	4207748	Motore trifase 220/380/415V. 50/60 Hz.
426B	4206591	Motore monofase 110V. 50Hz.
426C	2201212	Motore monofase 220/240V. 50Hz.
426E	4206595	Motore monofase 110V. 60Hz.
426F	2201213	Motore monofase 220V. 60Hz.
426G	4206742	Motore monofase 240V. 60Hz.
426H	4217260	Motore trifase 2Vel. 380/415V. 50Hz.
426I	4217262	Motore trifase 2Vel. 220V. 50Hz.
426L	4217263	Motore trifase 2Vel. 220V. 60Hz.
427	4300132	Dado alto M 6
428	4300065	Vite TCEI M 6 x 12
429	4300153	Rosetta ø 6
430	4300089	Vite TCTC M 4 x 10
431	4300256	Vite TE M 4 x 16
432	4300169	Rosetta dent. ø 4
433	3310859	Leva per invertitore
434	4300130	Dado alto M 4
435	4300085	Vite TCTC M 3 x 10
436	4300115	Vite autof. 3,58 x 12,7
437A	3005143	Supporto invertitore (fino alla matr. 1095-07/95)
437B	3011201	Supporto invertitore (dalla matr. 1096-07/95)
438	3311196	Guarnizione per invertitore
439	4210609	Invertitore
440A	3394837	Protez. invertitore (fino alla matr. 1095-07/95)
440B	3311195	Protez. invertitore (dalla matr. 1096-07/95)
441	4207394	Connettore a tenuta stagna

Ref.	Code	Description
404	4300241	Screw M 6 x 25
405	4300035	Screw M 10 x 50
406	4206095	O-ring 2035/10
407	4300194	Woodruff key 6 x 9
408	3005201	Pulley at gearbox side
409	4206091	O-ring 4137
410	4100005	Roller bearing 30204
411	4210480	Pin 8 x 20
412	3006014	Worm screw
413	4210479	Cap 35 x 8
414	4300064	Screw M 6 x 8
415	4300099	Screw M 8 x 14
416	3005316	Motor pulley
417A	4206552	Belt A 23 (up to s/n 1095 - 07/95)
417B	4211615	Belt A 24 (3-phase) (from s/n 1096 - 07/95)
417C	4213294	Belt A 27 (1-phase) (from s/n 1096 - 07/95)
418	4300030	Screw M 10 x 35
419	2407827	Gear wheel with support
420A	3094803	Motor support (up to s/n 1095 of 07/95)
420B	3013285	Motor support (from s/n 1096 of 07/95)
421	4100008	Bearing 6010-Z
422	2200485	Lower and upper gearbox
423	3306128	Belt stretcher push rod
424	4300021	Screw M 8 x 25
425	4300026	Screw M 10 x 16
426A	4207748	3-phase motor 220/380/415V. 50/60Hz.
426B	4206591	1-phase motor 110V. 50Hz.
426C	2201212	1-phase motor 220/240V. 50Hz.
426E	4206595	1-phase motor 110V. 60Hz.
426F	2201213	1-phase motor 220V. 60Hz.
426G	4206742	1-phase motor 240V. 60Hz.
426H	4217260	3-phase motor 380/415V. 50Hz. (2-speed)
426I	4217262	3-phase motor 220V. 50Hz. (2-speed)
426L	4217263	3-phase motor 220V. 60Hz. (2-speed)
427	4300132	Nut M 6
428	4300065	Screw M 6 x 12
429	4300153	Washer ø 6
430	4300089	Screw M 4 x 10
431	4300256	Screw M 4 x 16
432	4300169	Tooth washer ø 4
433	3310859	Reverse lever
434	4300130	Nut M 4
435	4300085	Screw M 3 x 10
436	4300115	Screw 3,58 x 12,7
437A	3005143	Reverse support (up to s/n 1095 of 07/95)
437B	3011201	Reverse support (from s/n 1096 of 07/95)
438	3311196	Reverse gasket
439	4210609	Reverse
440A	3394837	Reverse protection (up to s/n 1095 - 07/95)
440B	3311195	Reverse protection (from s/n 1096 - 07/95)
441	4207394	Tightness cable holder

Rif.	Codice	Descrizione
443A	2407436	Cavo collegamento motore trifase
443B	2407445	Cavo collegamento motore monofase
443C	2407448	Cavo collegamento motore 110V
444	3394587	Leva per invertitore
447	4205258	Invertitore
452	3009824	Tubo autocentrante
453	4205322	Raccordo diritto 1/8" 8-6
454	3010107	Vite traino raccordo
455	4217294	Raccordo a Y 1/8" 8-6
456	2017295	Raccordo girevole completo
501	3306148	Camma doppia
502	3009605	Cavallotto guida biella
503	3006149	Balestra a forcella
504	4300215	Vite autof. 2,9 x 6,4
505	4209658	Raccordo a T 1/8" 8-6 rapido
506	4293991	Silenziatore 1/8"
507	4209029	Raccordo diritto 1/8" 8-6 rapido
508	2309657	Valvola autocentrante completa
509	4209655	Raccordo diritto 1/8" 6-4 rapido
510	4209656	Raccordo a L 1/8" 8-6 rapido
511	2309652	Valvola stallonatore completa
512	3009686	Tubo collegamento corto
513	3009407	Biella
514	3009412	Molla ritorno pedali
515	4300138	Dado autobl. M 4
516	4300002	Vite TE M 4 x 25 1/2 fil.
517	4300015	Vite TE M 6 x 60 1/2 fil.
518	4300139	Dado autobl. M 6
519	4205821	Forcella con perno
520	4300123	Dado basso M 8
521	3011000	Asta comando
522	3005159	Molla stallonatore
523	3094905	Eccentrico per cricchetto
524	4300179	Copiglia \varnothing 2 x 20
525	2108773	Cricchetto
526	2406150	Biella per camma
527	4300164	Rosetta \varnothing 6 x 18
528	2409607	Supporto pedale invertitore
529	3094451	Biella comando invertitore
530	3009445	Pedaliere 4 pedali
531	3009535	Pedale destro
532	3009553	Pedale sinistro
533	2200930	Pedale invertitore con sottopedale
534	3009651	Perno pedali
535	4300167	Rosetta ondulata \varnothing 8
536	3006047	Molla comando pedale
537	3314621	Sottopedale
701	2409055	Attacco ruota 8"-9"
702	3005696	Cuneo di bloccaggio
703	3305341	Tassello per cuneo
704	3009133	Cricchetto

Ref.	Code	Description
443A	2407436	3-ph. motor connecting cable
443B	2407445	1-ph. motor connecting cable
443C	2407448	1-ph. motor connecting cable 110V
444	3394587	Reverse lever
447	4205258	Reverse
452	3009824	Turntable control hose
453	4205322	Union 1/8" 8-6
454	3010107	Special screw
455	4217294	Y-union 1/8" 8-6
456	2017295	Complete rotating union
501	3306148	Trip cam
502	3009605	Connecting rod guide brakel
503	3006149	Fork leaf spring
504	4300215	Screw 2,9 x 6,4
505	4209658	T-quick union 1/8" 8-6
506	4293991	Silencer 1/8"
507	4209029	Quick union 1/8" 8-6
508	2309657	Complete self centering chuck valve
509	4209655	Quick union 1/8" 6-4
510	4209656	L-quick union 1/8" 8-6
511	2309652	Complete bead breaker valve
512	3009686	Short connecting hose
513	3009407	Connecting rod
514	3009412	Spring for pedals return
515	4300138	Nut M 4
516	4300002	Screw M 4 x 25
517	4300015	Screw M 6 x 60
518	4300139	Nut M 6
519	4205821	Fork with pin
520	4300123	Nut M 8
521	3011000	Rod
522	3005159	Bead breaker spring
523	3094905	Pawl eccentric
524	4300179	Split pin \varnothing 2 x 20
525	2108773	Pawl
526	2406150	Cam connecting rod
527	4300164	Washer \varnothing 6 x 18
528	2409607	Support for reverse pedal
529	3094451	Reverse connecting rod
530	3009445	Pedals
531	3009535	Right pedal
532	3009553	Left pedal
533	2200930	Reverse pedal with plastic insert
534	3009651	Pedal pin
535	4300167	Washer \varnothing 8
536	3006047	Pedal spring
537	3314621	Plastic insert for pedal
701	2409055	Wheel adaptor 8"-9"
702	3005696	Clamp
703	3305341	Clamp spacer
704	3009133	Pawl

SCHEMA ELETTRICO

WIRE DIAGRAM

**3 PH.
1-SPEED**

Fusibili - Fuses -FU1

L1

L2

L3

PE

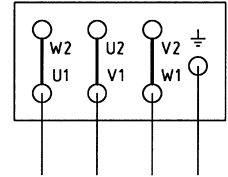
10 A(380-415-440V)
16 A(200-220-240V)

Spina e presa - Plug and socket :16 A

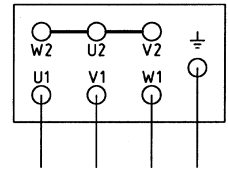
Invertitore commutatore di polarità - Reverse polarity switch

Collegamento morsettiera motore
per cambio tensione
Motor junction box connection
for voltage change

200-220-240 V



380-415-440 V



X	X	X	3	11	12
X	X	X	2	10	11
X	X	X	1	7	8
X	X	X		5	6
X	X	X		3	4
X	X	X		1	2
L	0	R			

Elementi - Elements

Contatti - Contacts

-M U1 V1 W1 PE
0.55 Kw
Motore autocentrante
Self-centering motor

**3 PH.
2-SPEED**

Fusibili
Fuses -FU1

L1

L2

L3

PE

16 A 220V
10 A 380-415V

Spina e presa - Plug and socket :16 A

-XS1 1 2 3 PE

-S
Invertitore commutatore di polarità - Reverse polarity switch

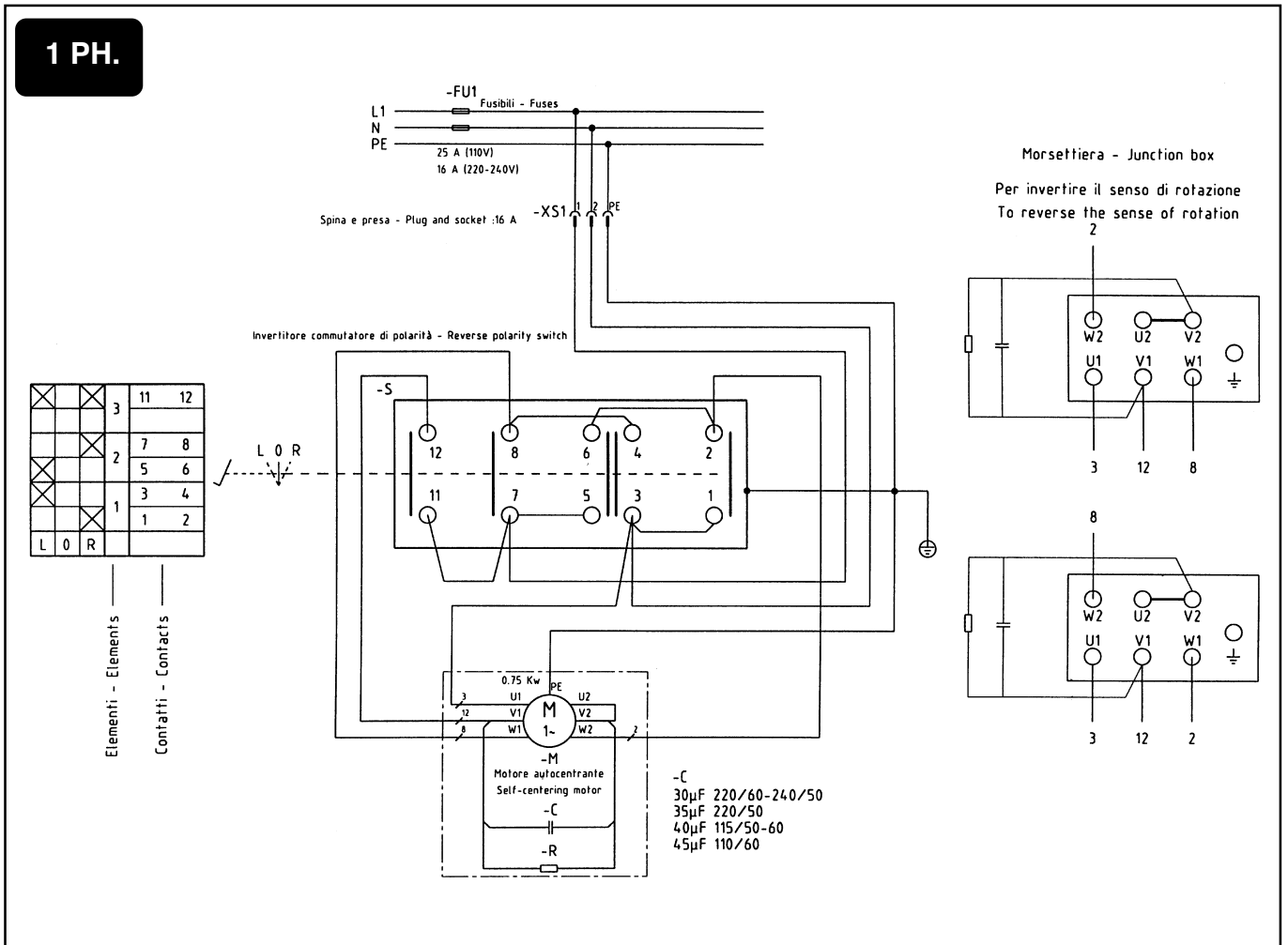
X	X	X	X	6	23	24
X	X	X	X	5	21	22
X	X	X	X	4	19	20
X	X	X	X	3	17	18
X	X	X	X	2	15	16
X	X	X	X	1	13	14
X	X	X	X		11	12
X	X	X	X		9	10
X	X	X	X		7	8
X	X	X	X		5	6
X	X	X	X		3	4
X	X	X	X		1	2
L	Z	0	R	1		

Elementi - Elements

Contatti - Contacts

0.8/1.1 Kw
-M

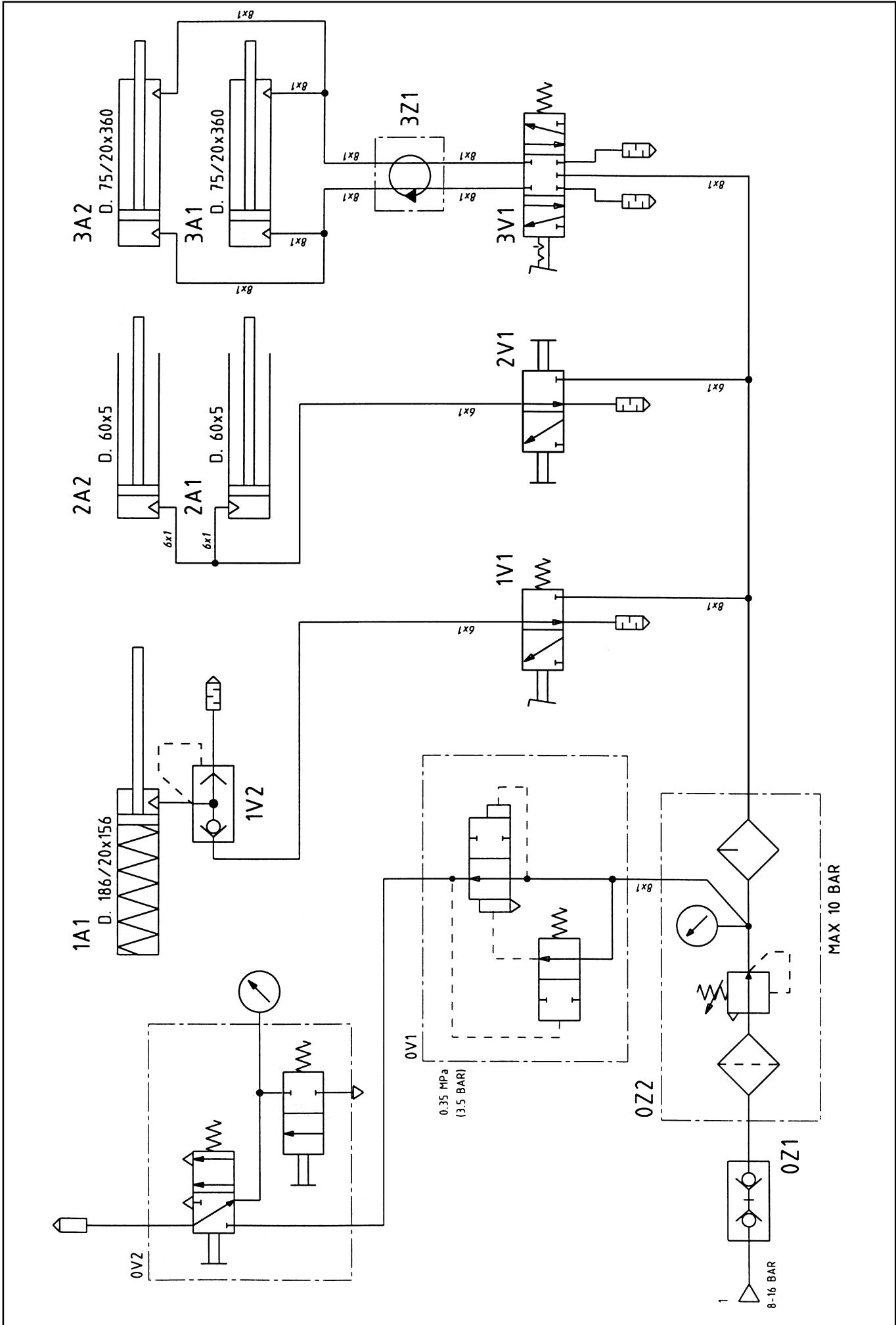
1 PH.



SCHEMA PNEUMATICO

PNEUMATIC DIAGRAM

Gruppo filtro-regolatore + lubrificatore	0Z2	Water separator and press. regulator+lubricator
Valvola di gonfiaggio rapido	0V1	Quick inflating valve
Valvola scarico rapido 1/4"	1V2	Quick release valve 1/4"
Valvola stallonatore	1V1	Bead breaker valve
Cilindro autocentrante	3A1-3A2	Self-centering chuck cylinder
Cilindro stallonatore	1A1	Bead breaker cylinder
Raccordo girevole	3Z1	Rotating union
Valvola autocentrante	3V1	Self-centering chuck valve
Innesto rapido maschio	0Z1	Quick union
Cilindro ø 60	2A1-2A2	Cylinder ø 60
Valvola comando	2V1	Control valve
Pistoletta gonfiaggio	0V2	Tyre inflating gun-&-gauge





SICE
AUTOMOTIVE EQUIPMENT

SOCIETA' ITALIANA COSTRUZIONI ELETTRMECCANICHE S.I.C.E. S.p.A.
Via Modena, 34 - 42015 CORREGGIO (R.E.) - ITALY
Tel. (0522) 693640 (8 linee r.a.) Tel. (059) 348611 Export dept.
Fax (0522) 642882 Factory Fax (059) 359358 Export dept.
E-mail: sice@sice.it E-mail: sice@planeta.it