

TRI

MANUALE PER IL PERSONALE TECNICO TECHNICAL MANUAL

Comprende:

- Esploso con elenco ricambi
- Schema pneumatico

Includes:

- Exploded view with spare parts list
- Pneumatic diagram



SICE
AUTOMOTIVE EQUIPMENT

PARTI DI RICAMBIO

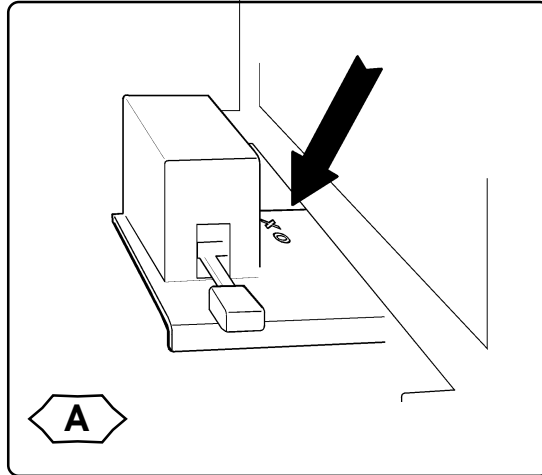
Per ordinazioni specificare **sempre** la **sigla** rilevabile sull'apparecchiatura nella posizione indicata in figura **A**.

Indicare **sempre** il numero di **riferimento** e il numero di **codice** del particolare.

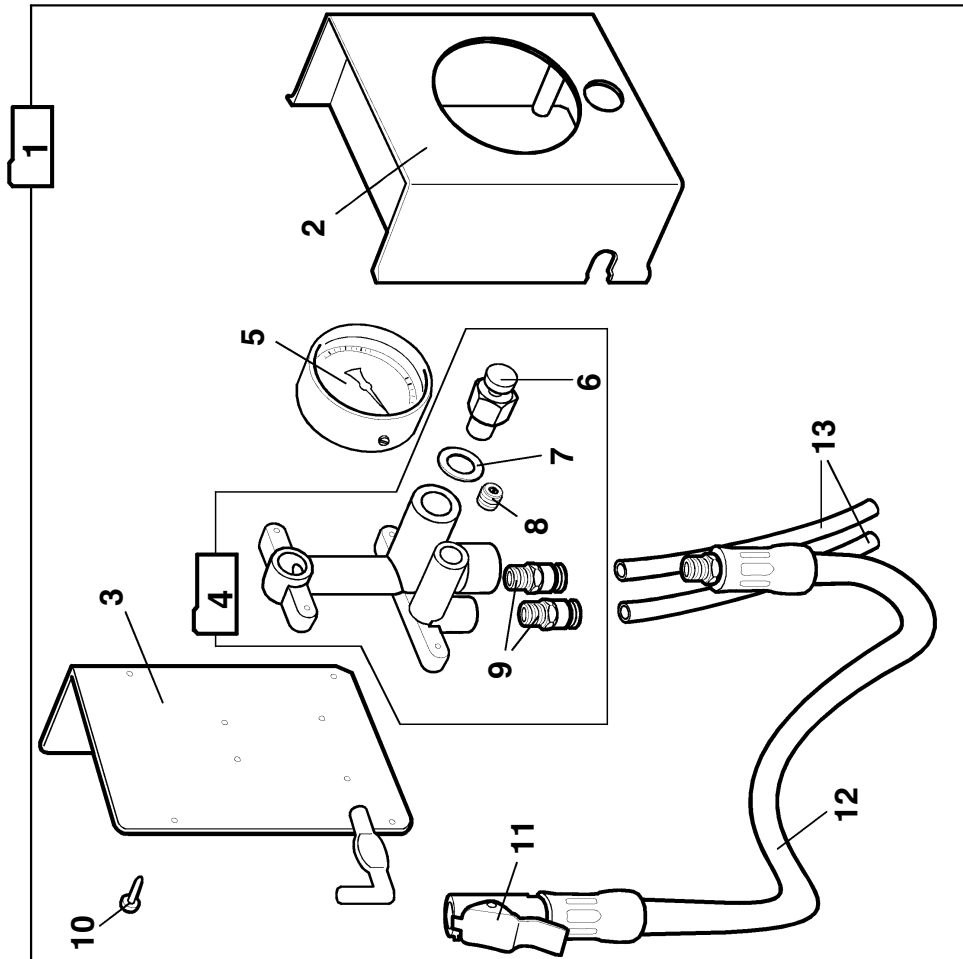
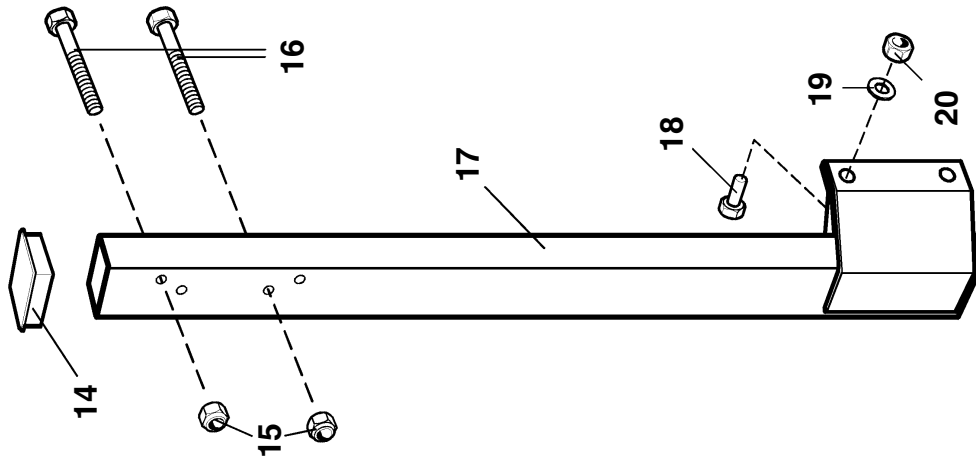
SPARE PARTS

When ordering **always** specify the **reference** stamped on the appliance where indicated by the arrow in picture **A**.

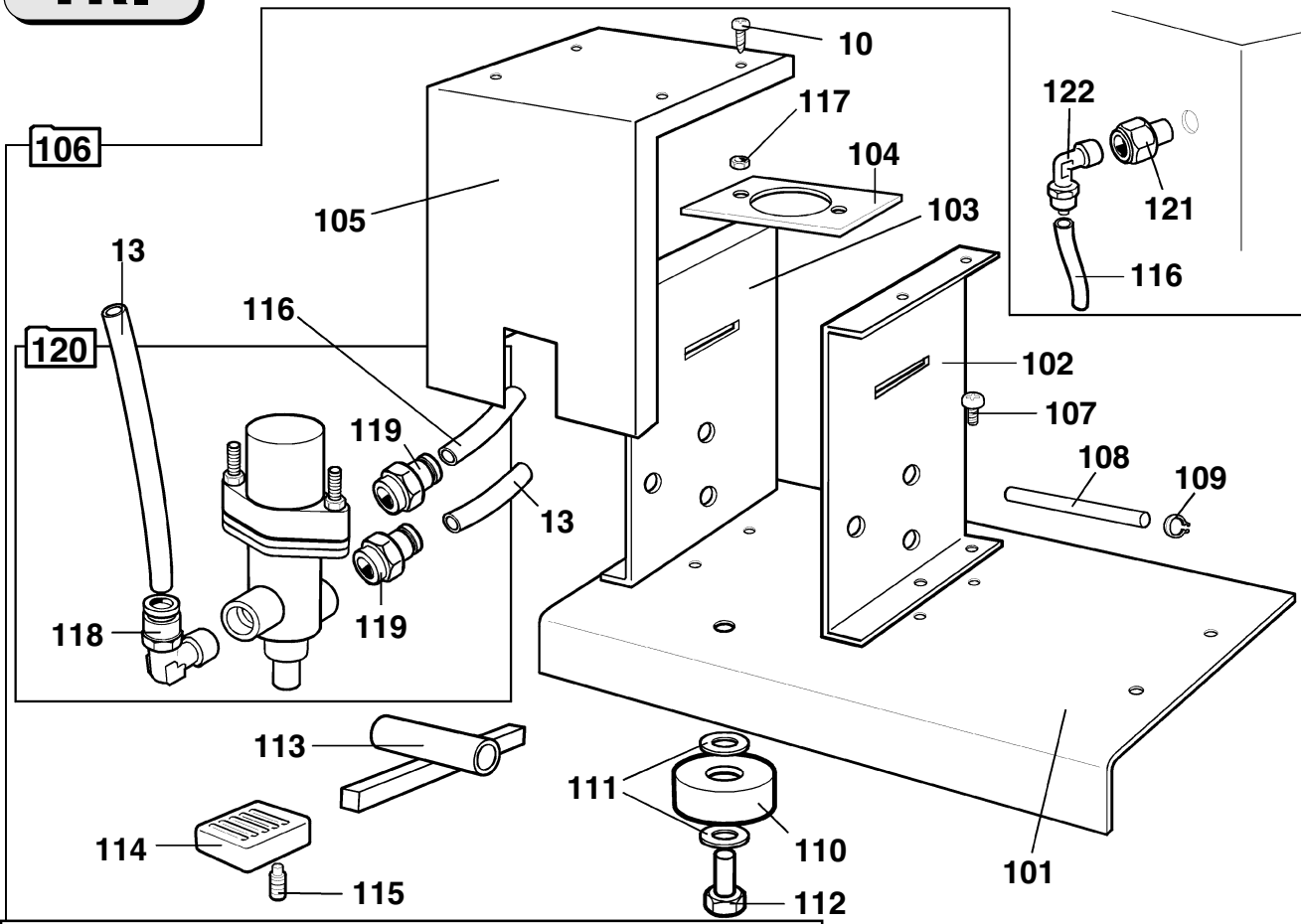
Please also **always** specify the **reference** and the **code** number of the spares you require.



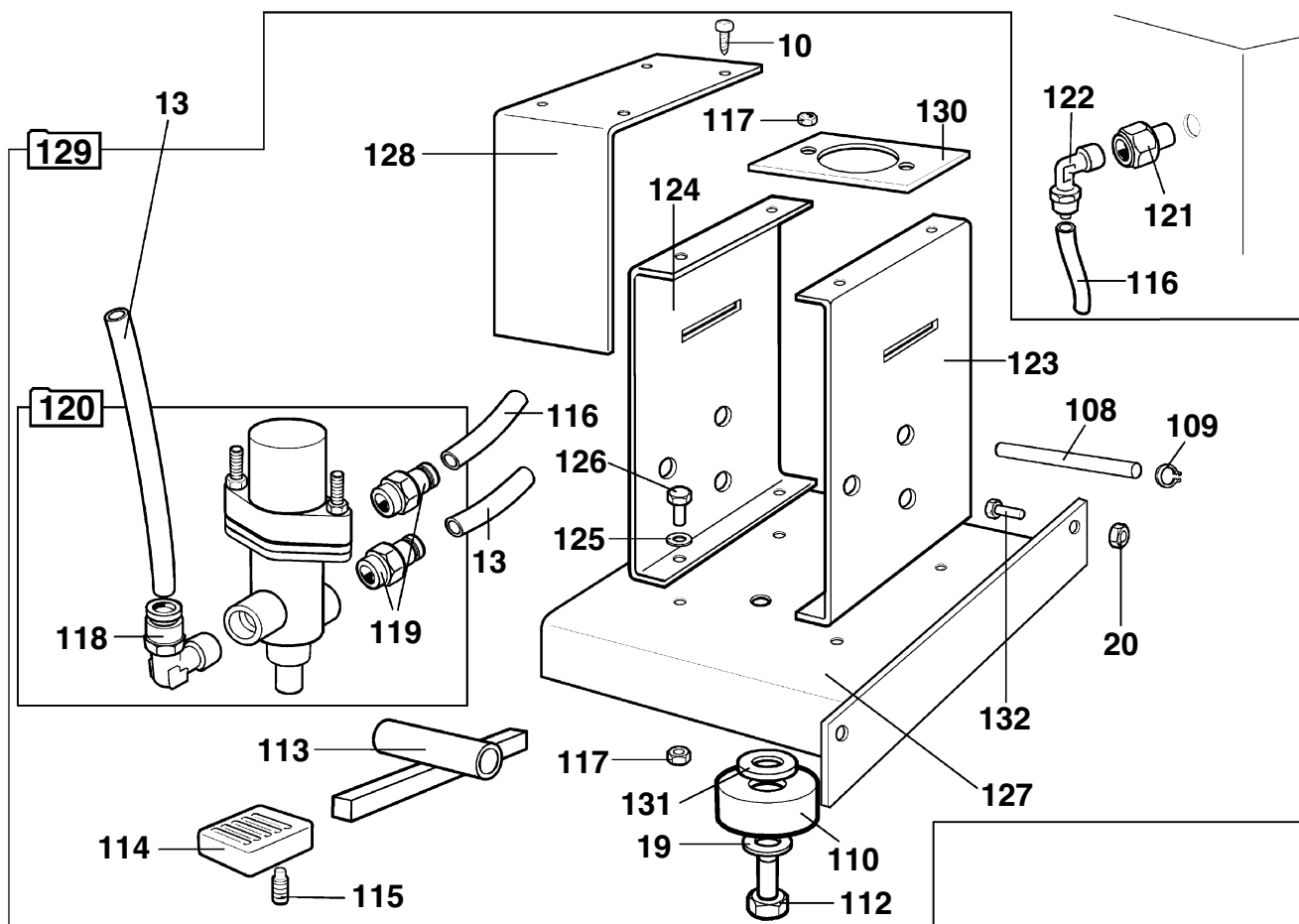
TRI



TRI



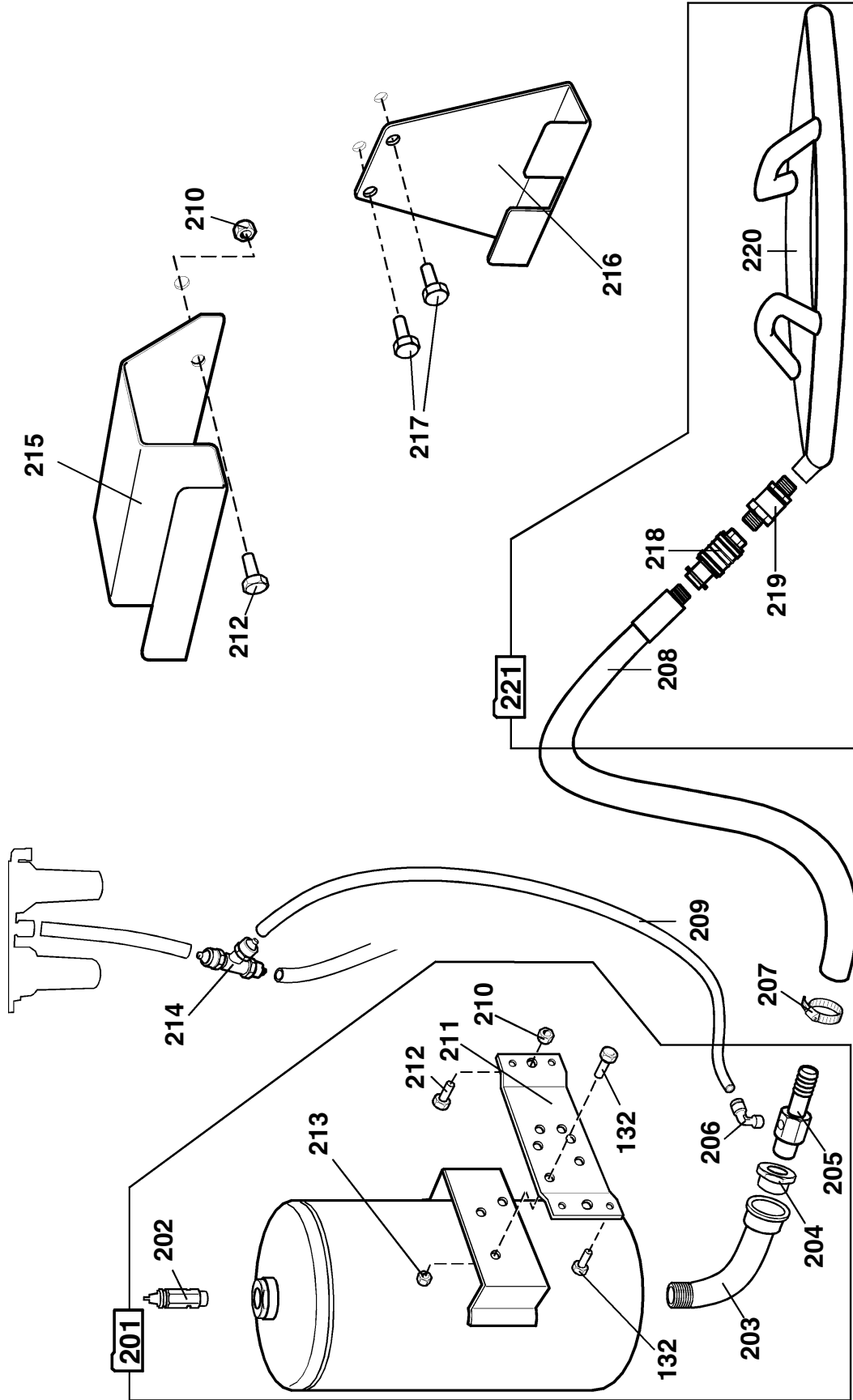
Versione prodotta fino al 09/98 Version produced up to 09/98



Versione prodotta dal 10/98 Version produced from 10/98



TRI



RIF.	CODICE	DESCRIZIONE
1	2015386	ULGS completo
2	3315382	Frontale scatola
3	2115384	Base scatola ULGS
4	2201142	Ripartitore con raccordi
5	4214054	Manometro
6	3012530	Pulsante
7	4212776	Rondella plastica 1/4"
8	4209654	Tappo 1/8"
9	4209029	Raccordo 1/8" 8-6 rapido
10	4300115	Vite autofilettante 3,5x13
11	4205451	Testina di gonfiaggio
12	2408318	Tubo uscita aria
13	3015551	Tubo rilsan ø 8-6 L.1600
14	3306007	Terminale
15	4300139	Dado autobloccante M 6
16	4300014	Vite TE M 6x55 1/2 fil.
17	2114876	Palo portaoggetti
18	4300020	Vite TE M 8x20
19	4300154	Rondella ø 8
20	4300133	Dado alto M 8
101	3015490	Basamento
102	3015697	Supporto destro
103	3015698	Supporto sinistro
104	3015630	Piastrina valvola
105	3015494	Carter
106	2015633	Pedaliera completa (senza tubi)
107	4300092	Vite TCTC M 5x10
108	3015540	Perno pedale
109	4215545	Anello elastico ø 8
110	3313333	Piede
111	4300165	Rosetta ø 8x24x2
112	4300020	Vite TE M 8x20
113	2115543	Pedale
114	3310066	Pedalino
115	4300364	Vite STEI M 6x8
116	3010923	Tubo rilsan ø 8-6 L. 800
117	4300131	Dado alto M 5
118	9438253	Raccordo a L 1/4" 8-6 rapido
119	9476932	Raccordo diritto 1/4" 8-6 rapido
120	2015628	Valvola gonfiaggio completa
121	4210351	Riduzione M1/4" - F1/4"
122	4205255	Raccordo a L 1/4" 8-6
123	3016019	Supporto destro
124	3016020	Supporto sinistro
125	4300152	Rosetta ø 5
126	4300007	Vite TE M 5x14
127	3016018	Basamento
128	3016012	Carter
129	2016021	Pedaliera completa
130	3016022	Piastrina valvola
131	3005194	Rondella ø 8,1x26,5x4
132	4300019	Vite TE M 8x16
201	2015729	Serbatoio completo
202	4212089	Valvola di sicurezza 11 bar
203	4212106	Curva M-F 1"
204	4213983	Riduzione 1" M - 1/2" F
205	4208268	Attacco a resca 1/2" con foro

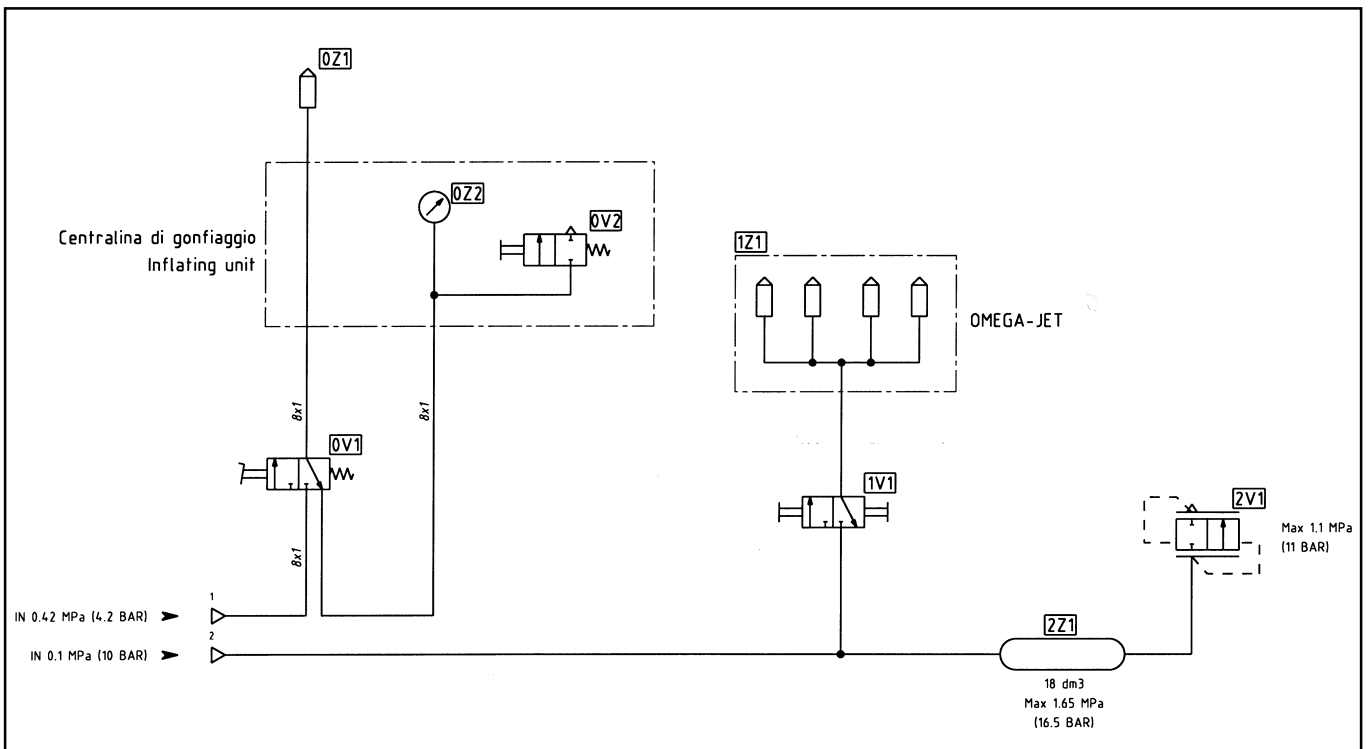
REF.	CODE	DESCRIPTION
1	2015386	Complete inflating device
2	3315382	Box panel
3	2115384	Box base
4	2201142	Distributor with unions
5	4214054	Manometer
6	3012530	Push-button
7	4212776	Washer 1/4"
8	4209654	Cap 1/8"
9	4209029	Quick union 1/8" 8-6
10	4300115	Screw 3,5 x 13
11	4205451	Inflating valve
12	2408318	Air outlet hose
13	3015551	Pneumatic hose ø 8-6 L.1600
14	3306007	Rudder pedals terminal
15	4300139	Nut M 6
16	4300014	Screw M 6 x 55
17	2114876	Tool tray tower
18	4300020	Screw M 8 x 20
19	4300154	Washer ø 8
20	4300133	Nut M 8
101	3015490	Base
102	3015697	Right valve support
103	3015698	Left valve support
104	3015630	Valve support
105	3015494	Cover
106	2015633	Complete inflating pedals (without hose)
107	4300092	Screw M 5 x 10
108	3015540	Pin
109	4215545	Ring ø 8
110	3313333	Foot
111	4300165	Washer ø 8 x 24 x 2
112	4300020	Screw M 8 x 20
113	2115543	Pedal
114	3310066	Rubber pedal
115	4300364	Screw M 6 x 8
116	3010923	Pneumatic hose ø 8-6 L. 800
117	4300131	Nut M 5
118	9438253	L-quick union 1/4" 8-6
119	9476932	Quick union 1/4" 8-6
120	2015628	Inflating valve
121	4210351	Union M1/4" - F1/4"
122	4205255	L union 1/4" 8-6
123	3016019	Right valve support
124	3016020	Left valve support
125	4300152	Washer ø 5
126	4300007	Screw M 5 x 14
127	3016018	Base
128	3016012	Cover
129	2016021	Complete inflating pedals
130	3016022	Valve support
131	3005194	Washer ø 8,1 x 26,5 x 4
132	4300019	Screw M 8 x 16
201	2015729	Complete tank
202	4212089	Safety valve 11 bar
203	4212106	Tube bend 1"
204	4213983	Union 1" M - 1/2" F
205	4208268	Union 1/2" with hole

RIF.	CODICE	DESCRIZIONE
206	4209656	Raccordo a L 1/8" 8-6 rapido
207	4209567	Fascetta stringitubo \varnothing 22-31
208	3015644	Tubo anello di gonfiaggio
209	3009824	Tubo rilsan \varnothing 8-6 L. 720
210	4300134	Dado alto M 10
211	2201274	Staffa supporto serbatoio
212	4300027	Vite TE M 10 x 20
213	4300133	Dado alto M 8
214	4295016	Raccordo a T \varnothing 8-6
215	3015472	Supporto anello
216	3015473	Supporto anello (solo per smont. con PT)
217	4300065	Vite TCEI M 6 x 12
218	4215646	Valvola anello di gonfiaggio
219	2015719	Giunto girevole
220	2115470	Anello di gonfiaggio
221	2015730	Anello di gonfiaggio completo

REF.	CODE	DESCRIPTION
206	4209656	L-quick union 1/8" 8-6
207	4209567	Hose clamp \varnothing 22-31
208	3015644	Inflating ring hose
209	3009824	Pneumatic hose \varnothing 8-6 L. 720
210	4300134	Nut M 10
211	2201274	Tank support
212	4300027	Screw M 10 x 20
213	4300133	Nut M 8
214	4295016	Union T \varnothing 8-6
215	3015472	Ring support
216	3015473	Ring support (only for tyre changer with PT)
217	4300065	Screw M 6 x 12
218	4215646	Inflating ring valve
219	2015719	Rotating union
220	2115470	Inflating ring
221	2015730	Complete inflating ring

SCHEMA PNEUMATICO

PNEUMATIC DIAGRAM



VALVOLA GONFIAGGIO	0V1	INFLATING VALVE
VALVOLA DI SGONFIAGGIO	0V2	DEFLATING VALVE
TESTINA DI GONFIAGGIO	0Z1	INFLATING HEAD
MANOMETRO	0Z2	PRESSURE GAUGE
VALVOLA DI TALLONATURA	1V1	BEAD SEATING VALVE
ANELLO DI GONFIAGGIO	1Z1	INFLATING RING
VALVOLA DI SICUREZZA	2V1	SAFETY VALVE
SERBATOIO	2Z1	TANK



SICE
AUTOMOTIVE EQUIPMENT

SOCIETA' ITALIANA COSTRUZIONI ELETROMECCANICHE S.I.C.E. - S.p.A.

Via Modena, 34 - 42015 CORREGGIO (R.E.) - ITALY

Tel. (0522) 693640

Fax (0522) 642882

E-mail: sice@sice.it

Export dept.: Tel. (059) 348611

Fax (059) 359358

E-mail: sice@pianeta.it