

**SR 60**

**SR 60/R**

**MANUALE TECNICO**

**TECHNICAL MANUAL**

**Comprende:**

- Esploso con elenco ricambi
- Schema pneumatico

**Includes:**

- Exploded view with spare parts list
- IPneumatic diagram



**SICE**  
AUTOMOTIVE EQUIPMENT

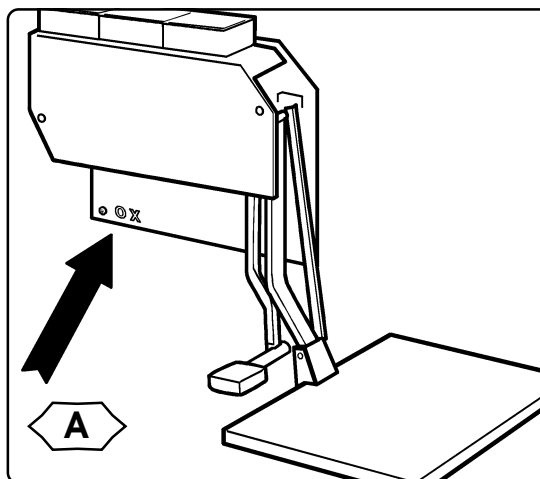
*Ed. - 01/98*



## PARTI DI RICAMBIO

Per ordinazioni specificare **sempre** la **sigla** rilevabile sull'apparecchiatura nella posizione indicata in figura **A**.

Indicare **sempre** il numero di **ri-ferimento** e il numero di **codice** del particolare.



When ordering **always** specify the **reference** stamped on the appliance where indicated by the arrow in picture **A**.

Please also **always** specify the **reference** and the **code** number of the spares you require.

Rif.	Codice	Descrizione
1	2115353	Supporto
2	4300132	Dado M 6
3	3015323	Perno lungo
4	3015338	Vite asta antirotazione
5	4300569	Vite TSPEI M 4x25
6	3093959	Tubo ø 6-4 L. 800
7	4293816	Raccordo T 8-6/8-6/6-4
8	4300012	Vite TE M 6x16
9	3005803	Molla
10	4300013	Vite TE M 6x20
11	2201083	Leva pedale con boccole
12	4300570	Rosetta grower ø 8
13	4300021	Vite TE M 8x25
14	3015331	Prolunga pedale
15	3314067	Pedalino
16	2015342	Braccio sollevatore
17	2015344	Asta antirotazione
18	4300155	Rosetta ø 10
19	4300141	Dado autobloccante M 10
20	2115350	Piattaforma
21	4209005	Raccordo L 1/8" 6-4 rapido orientabile
22	4213377	Raccordo L 1/8" 6-4 rapido
23	4293819	Silenziatore 1/8"
24	2015340	Valvola pedale
25	3009469	Flangia anteriore
26	3009470	Flangia posteriore
27	3015315	Camicia cilindro
28	3015334	Stelo cilindro
29	3015335	Tirante cilindro
30	4206114	Guarnizione a labbro
31	4208404	Anello benzing ø 10
32	4300156	Rosetta ø 12
33	4300186	Seeger E ø 12
34	3015324	Perno corto

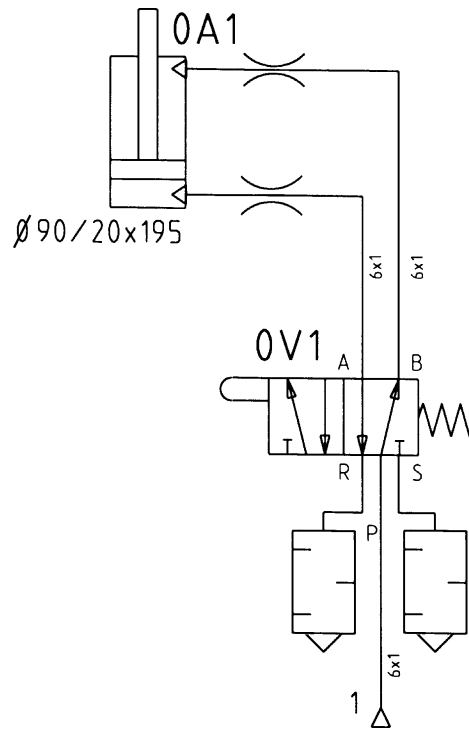
Ref.	Code	Description
1	2115353	Holder
2	4300132	Nut M 6
3	3015323	Pin
4	3015338	Special screw
5	4300569	Screw M 4x25
6	3093959	Pneumatic hose 6-4
7	4293816	t-union 8-6/8-6/6-4
8	4300012	Screw M 6x16
9	3005803	Spring
10	4300013	Screw M 6x20
11	2201083	Pedal lever with bush
12	4300570	Grower ø 8
13	4300021	Screw M 8x25
14	3015331	Pedal extension
15	3314067	Pedal
16	2015342	Lift arm
17	2015344	Anti-rotation shaft
18	4300155	Washer ø 10
19	4300141	Nut M 10
20	2115350	Platform
21	4209005	L quick union 1/8" 6-4
22	4213377	L quick union 1/8" 6-4
23	4293819	Silencer 1/8"
24	2015340	Pedal valve
25	3009469	Cylinder front flange
26	3009470	Cylinder rear flange
27	3015315	Cylinder casing
28	3015334	Cylinder shaft
29	3015335	Cylinder tie rod
30	4206114	Lipped gasket
31	4208404	Ring ø 12
32	4300156	Washer ø 12
33	4300186	Seeger ring ø 12
34	3015324	Pin

Rif.	Codice	Descrizione
35	3015325	Perno piattaforma
36	3015360	Perno braccio
37	4209463	Pistone
38	4209464	Anello OR $\varnothing$ 90
39	4300142	Dado autobloccante M 12
40	4300220	Dado medio M 8
41	2201084	Raccordo 1/8" 6-4 con vite
42	2015348	Cilindro sollevatore
43	4300130	Dado M 4
44	3394375	Vaschetta
45	3015361	Tubo anteriore
46	3015362	Tubo posteriore
47	3015809	Rullo per piattaforma
48	4300164	Rosetta $\varnothing$ 6 x 18
49	4300508	Vite TCEI M 6 x 16
50	2115940	Piattaforma portarulli
51	2201179	Piattaforma con rulli

Ref.	Code	Description
35	3015325	Platform pin
36	3015360	Arm pin
37	4209463	Piston
38	4209464	O-ring for cylinder $\varnothing$ 90
39	4300142	Nut M 12
40	4300220	Nut M 8
41	2201084	Union 1/8" 6-4 with screw
42	2015348	Lift cylinder
43	4300130	Nut M 4
44	3394375	Tray
45	3015361	Pneumatic hose 6-4 L.220
46	3015362	Pneumatic hose 6-4 L.520
47	3015809	Roller
48	4300164	Washer 6 x 18
49	4300508	Screw M 6 x 16
50	2115940	Platform
51	2201179	Complete platform

## SCHEMA PNEUMATICO

## PNEUMATIC DIAGRAM



Cilindro

0A1

Cylinder

Valvola a sfera

0V1

Pneumatic valve



**SICE**  
AUTOMOTIVE EQUIPMENT

SOCIETA' ITALIANA COSTRUZIONI ELETTRMECCANICHE S.I.C.E.-S.p.A.  
Via Modena, 34 - 42015 CORREGGIO (R.E.) - ITALY  
Tel. (0522) 693640 (8 linee r.a.)  
Fax (0522) 642882 Factory  
E-mail: sice@re.nettuno.it

Tel. (059) 348611 Export dept.  
Fax (059) 359358 Export dept.  
E-mail: sice@planeta.it