

GE 60

**MANUALE PER IL PERSONALE TECNICO
SERVICE MANUAL**

Comprende:

- Esploso con elenco ricambi
- Schema pneumatico
- Schema elettrico

Includes:

- Exploded view with spare parts list
- Pneumatic diagram
- Wire diagram



SICE
AUTOMOTIVE EQUIPMENT

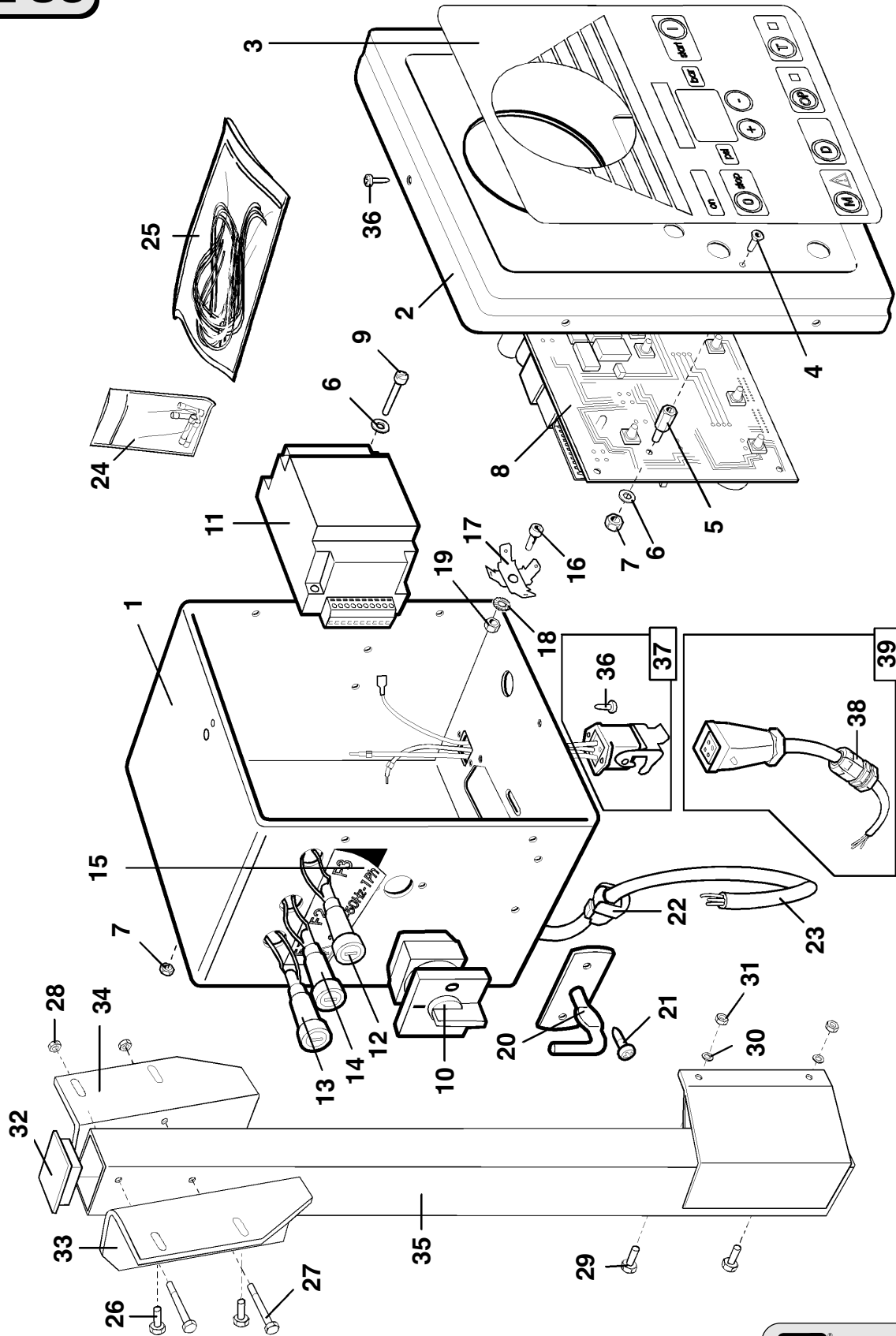
PARTI DI RICAMBIO

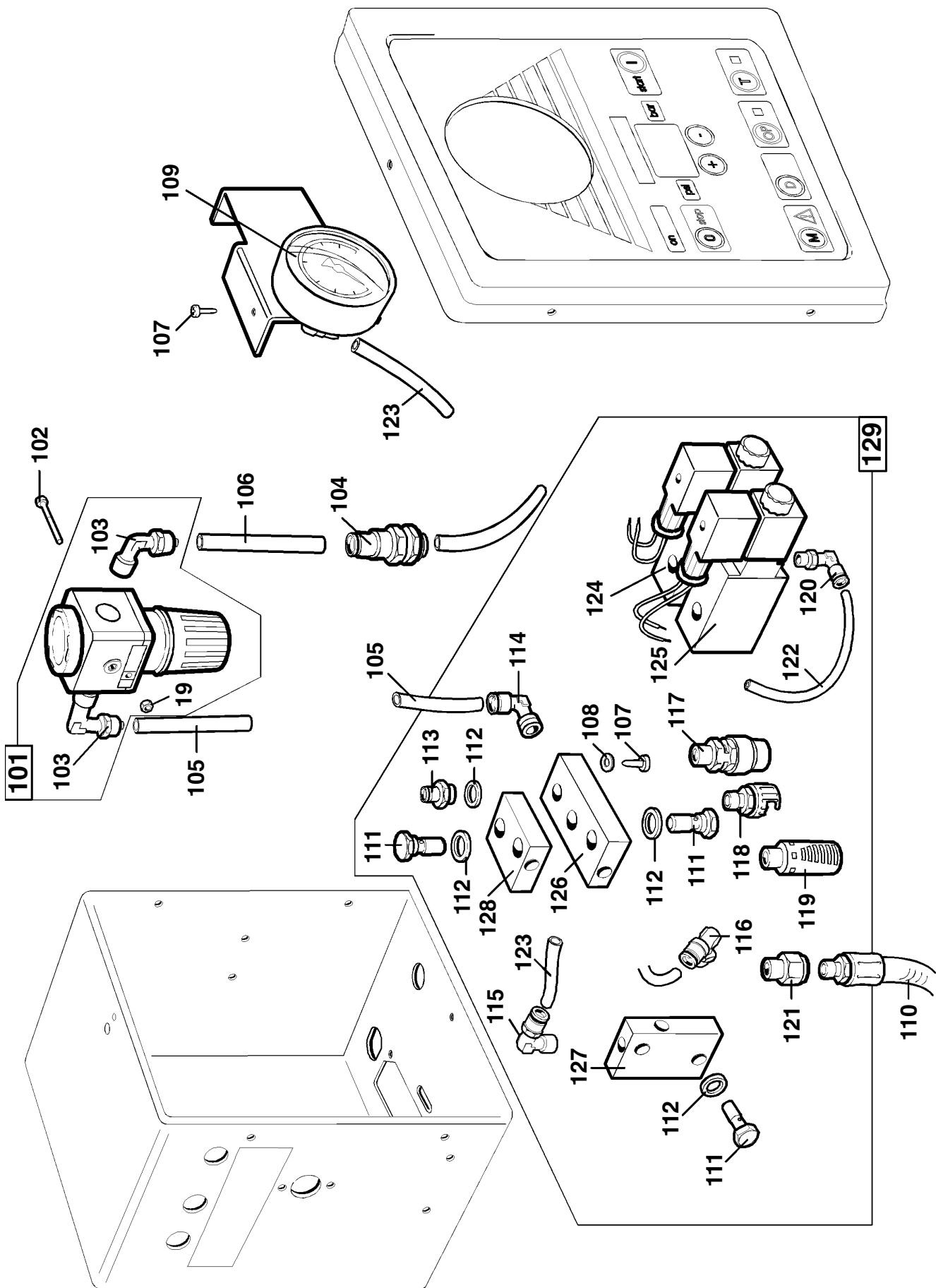
Per ordinazioni specificare **sempre** il numero di **matri-
cola** rilevabile sull'apposita targhetta posta sullo
smontagomme. Indicare **sempre** il numero di **referimen-
to** e il numero di **codice** del particolare.

SPARE PARTS

When ordering **always** specify the **serial number**
swown on the data label placed on the tyre changer.
Please also **always** specify the **reference** and the **code**
number of the spares you require.

GE 60





Versione prodotta fino al 05/99
Version produced up to 05/99

201A
201B

201

202A
202B

202

203

203

204

203

205

206

207

203

212

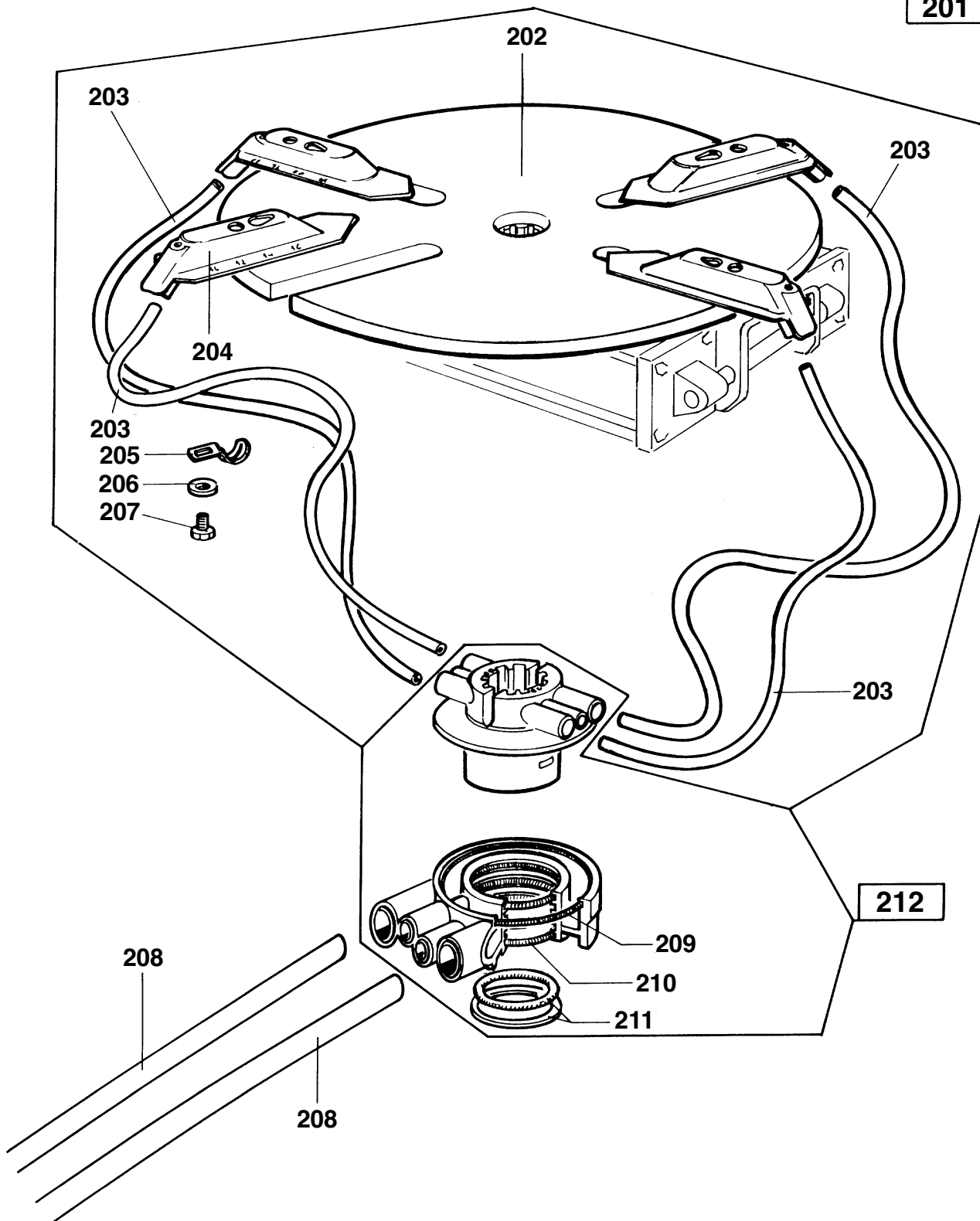
208

209

210

211

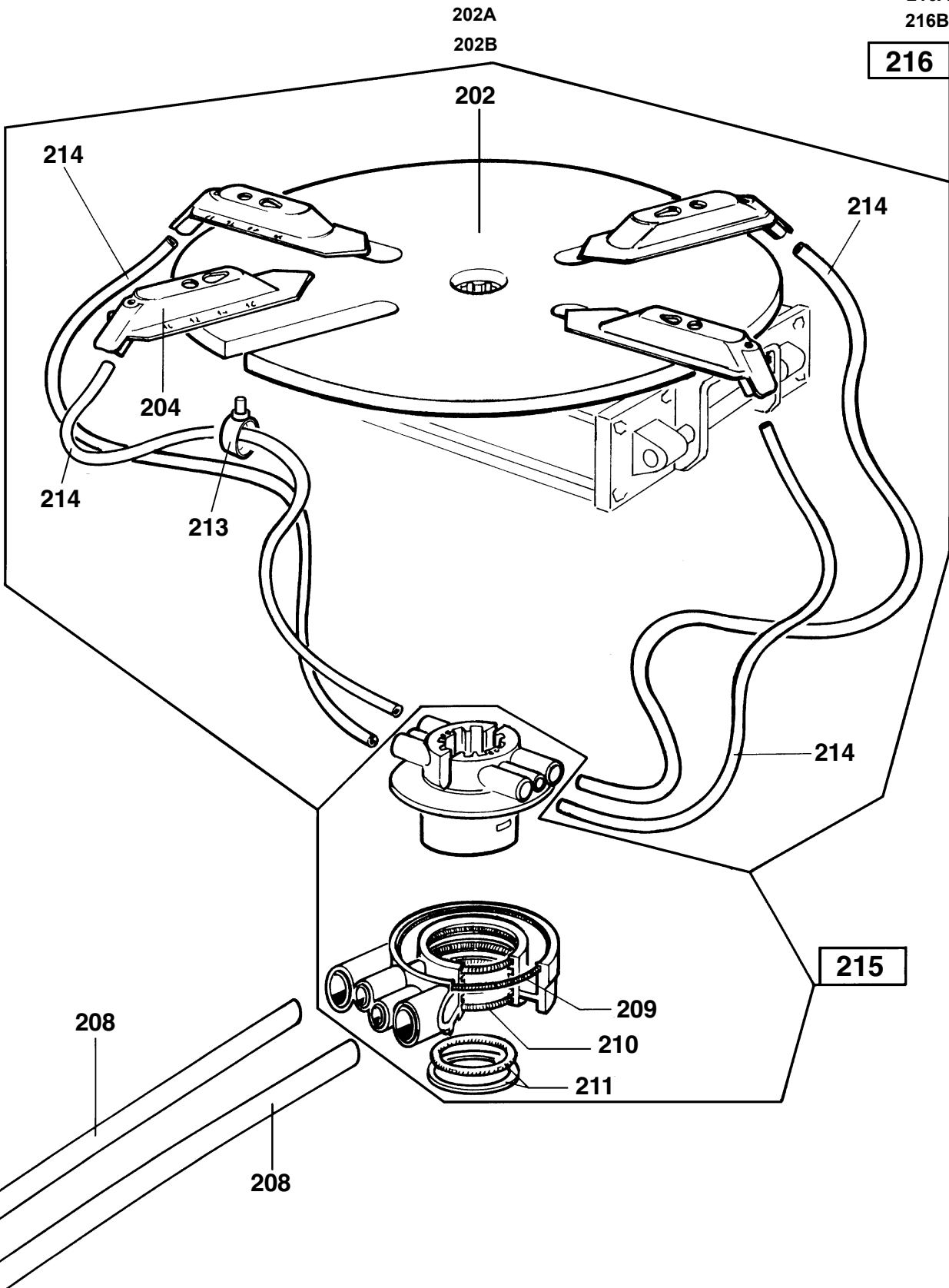
208



Versione prodotta dal 05/99
Version produced from 05/99

216A
216B

216



Rif.	Codice	Descrizione
1	2115196	Scatola
2	3315195	Coperchio
3	3015076	Pannello visore
4	4300327	Vite TSPTC M 3x6
5	3009181	Colonna distanziatrice
6	4300150	Rosetta ø 3
7	4300129	Dado alto M 3
8	2201073	Scheda elettronica completa
9	4300293	Vite TCTC M 3x20
10	4215117	Sezionatore
11	4215118	Trasformatore
12	2115250	Portafusibile cavo 11
13	2115241	Portafusibile cavo 5
14	2115247	Portafusibile cavo 6
15	3015271	Targhetta fusibili
16	4300332	Vite TCEI M 4x12
17	9416115	Linguetta faston
18	4300169	Rosetta dentellata ø 4
19	4300130	Dado alto M 4
20	2111228	Gancio pistola
21	4300253	Vite autof. 4,8x9,5 taglio croce
22	4206664	Passacavo
23	2115257	Cavo alimentazione
24	2201074	Set fusibili
25	2201075	Set cavi elettrici
26	4300010	Vite TE M 6x10
27	4300014	Vite TE M 6x55 1/2 fil.
28	4300139	Dado autobloccante M 6
29	4300020	Vite TE M 8x20
30	4300154	Rosetta ø 8
31	4300133	Dado alto M 8
32	3306007	Terminale
33	3014874	Angolare sinistro
34	3014875	Angolare destro
35	2114876	Palo portaoggetti
36	4300117	Vite autofilettante 3,5x9,5 taglio croce
37	2201076	Connettore fisso completo
38	4207394	Connettore a tenuta stagna
39	2015373	Cavo elettrovalvola completo
101	2015275	Riduttore di pressione
102	4300567	Vite TCTC M 4x50
103	4209296	Raccordo L 3/8" 8-6
104	4215116	Raccordo passaparete
105	3009659	Tubo rilsan ø 8-6 L 85
106	3009687	Tubo rilsan ø 8-6 L 102
107	4300323	Vite autofilettante 5,5x16 taglio croce
108	4300152	Rosetta ø 5
109	2015220	Gruppo manometro
110	2115276	Tubo uscita aria
111	4206823	Vite singola 1/8"
112	4293976	Rondella 1/8"

Ref.	Code	Description
1	2115196	Box
2	3315195	Cover
3	3015076	Sticker
4	4300327	Screw M 3x6
5	3009181	Spacer stud bolt
6	4300150	Washer ø 3
7	4300129	Nut M 3
8	2201073	Complete electronic board
9	4300293	Screw M 3x20
10	4215117	Bus-coupler switch
11	4215118	1 Ph. Transformer
12	2115250	Cable 11 fuse carrier
13	2115241	Cable 5 fuse carrier
14	2115247	Cable 6 fuse carrier
15	3015271	Fuse label
16	4300332	Screw M 4x12
17	9416115	Tang
18	4300169	Tooth washer ø 4
19	4300130	Nut M 4
20	2111228	Hook for airline gauge
21	4300253	Screw 4,8x9,5
22	4206664	Cable holder
23	2115257	Feeding cable
24	2201074	Set of fuses
25	2201075	Set of internal cables
26	4300010	Screw M 6x10
27	4300014	Screw M 6x55
28	4300139	Nut M 6
29	4300020	Screw M 8x20
30	4300154	Washer ø 8
31	4300133	Nut M 8
32	3306007	Rudder pedals terminal
33	3014874	Left bracket
34	3014875	Right bracket
35	2114876	Tool tray tower
36	4300117	Screw 3,5x9,25
37	2201076	Complete socket
38	4207394	Tightness cable holder
39	2015373	Complete electric valve cable
101	2015275	Pressure reducer
102	4300567	Screw M 4x50
103	4209296	L-Union 3/8" 8-6
104	4215116	Crossing union
105	3009659	Valve control hose
106	3009687	Long connecting hose
107	4300323	Screw 5,5x16
108	4300152	Washer ø 5
109	2015220	Complete manometer unit
110	2115276	Air outlet hose
111	4206823	Union 1/8"
112	4293976	Washer 1/8"

Rif.	Codice	Descrizione
113	4209025	Raccordo diritto 1/8" 4-2
114	4209656	Raccordo L 1/8" 8-6
115	4213377	Raccordo L 1/8" 6-4 rapido
116	4293815	Raccordo L 1/8" 6-4
117	4210865	Valvola di sicurezza
118	4205816	Raccordo dado fresato 1/4"
119	4293991	Silenziatore 1/8"
120	4215282	Raccordo L M5 4-2
121	4293975	Raccordo 1/8" 1/8"
122	3015280	Tubo rilsan 4-2 L 250
123	3015279	Tubo rilsan 6-4 L 150
124	2015260	Elettrovalvola gonfiaggio
125	2015266	Elettrovalvola sgonfiaggio
126	3015085	Base inferiore
127	3015087	Base laterale
128	3015088	Base collegamento
129	2015259	Impianto pneumatico completo
201A	2200459	Piastra autocentrante completa
201B	2201397	Piastra autocentrante compl. (solo S 425)
202A	2410054	Piastra autocentrante
202B	2414170	Piastra autocentrante (solo S 425)
203	3010068	Tubo spirale lungo
204	2200938	Scorrevole con ugello
205	4210088	Fascetta 10 mm
206	4300164	Rosetta ø 6x18
207	4300064	Vite TCEI M 6x8
208	3010077	Tubo collegamento raccordo
209	4210093	Anello OR 90x94x2
210	4210092	Anello OR 3250
211	2200939	Anello OR con distanziale
212	2200658	Raccordo girevole completo
213	3317297	Guida tubi
214	3017298	Tubo spirale ø 10-8
215	2201396	Raccordo girevole completo
216A	2201398	Piastra autocentrante completa
216B	2201399	Piastra autocentrante compl. (solo S 425)
301	2012137	Serbatoio 18 litri completo
302	2012140	Elettrovalvola di gonfiaggio completa
303	4211676	Fascetta stringitubo
304	4208417	Raccordo diritto 1/4" 8-6
305	2201077	Bobina con connettore
306	4300067	Vite TCEI M 6x30
307	2411999	Membrana
308	4300132	Dado alto M 6
309	3010470	Tubo 8-6 L 500
310	4209322	Raccordo Y 1/4" 8-6 8-6
311	4300131	Dado alto M 5
312	4300356	Vite TCEI M 6x40 1/2 filetto
313	4300093	Vite TCTC M 5x16
314	3011746	Staffa supporto valvola
315	2411748	Staffa supporto serbatoio

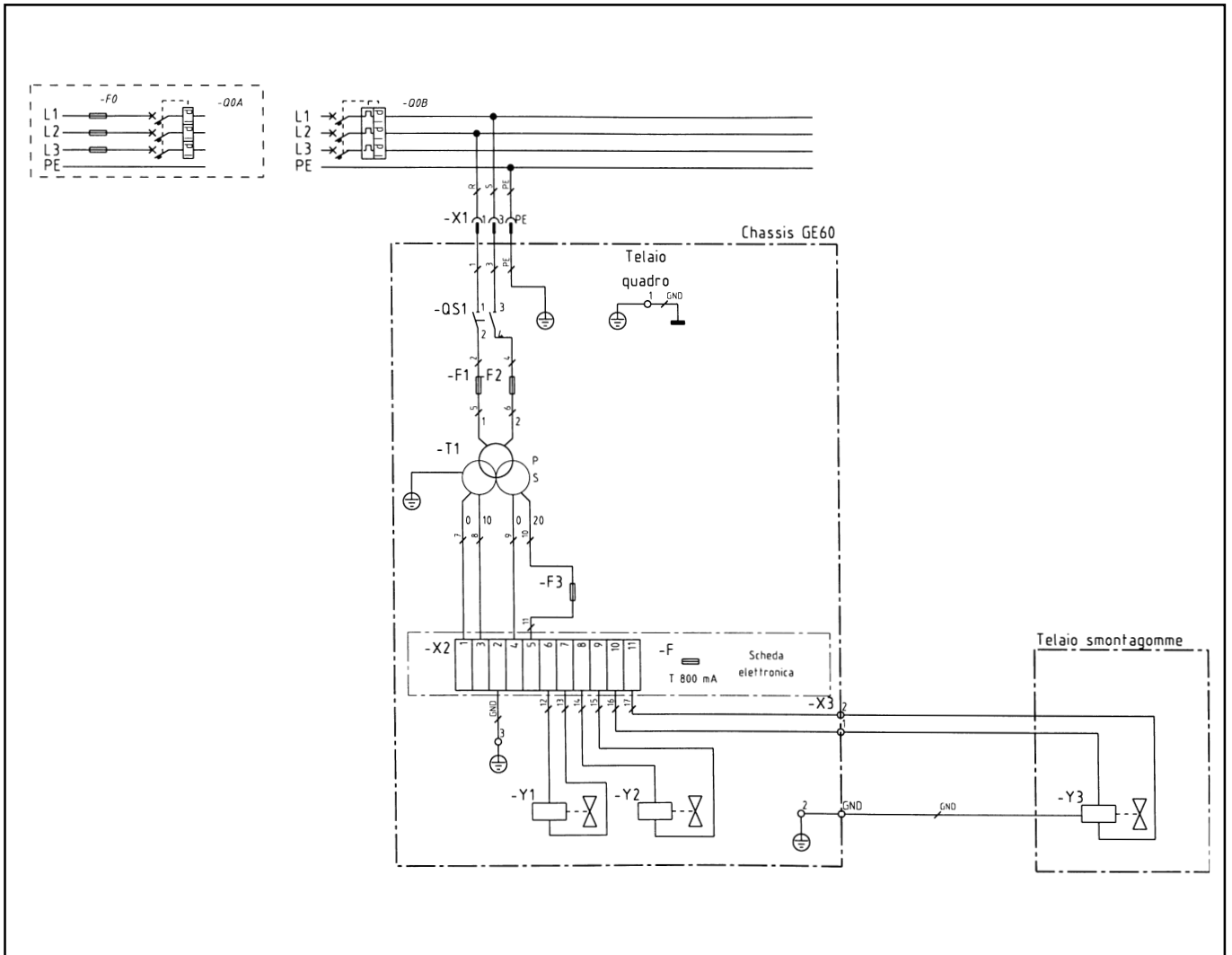
Ref.	Code	Description
113	4209025	Union 1/8" 4-2
114	4209656	L-Quick union 1/8" 8-6
115	4213377	L-Quick union 1/8" 6-4
116	4293815	L-union 1/8" 6-4
117	4210865	Safety valve
118	4205816	Bayonet connection
119	4293991	Silencer 1/8"
120	4215282	L-Union M 5 4-2
121	4293975	Union 1/8" 1/8"
122	3015280	Pneumatic hose ø 4-2 L 250
123	3015279	Pneumatic hose ø 6-4 L 150
124	2015260	Complete inflating valve
125	2015266	Complete deflating valve
126	3015085	Lower block
127	3015087	Side block
128	3015088	Connecting block
129	2015259	Complete pneumatic device
201A	2200459	Complete turntable
201B	2201397	Complete turntable (only S 425)
202A	2410054	Turntable
202B	2414170	Turntable (only S 425)
203	3010068	Long hose
204	2200938	Slide with nozzle and union
205	4210088	Hose clamp
206	4300164	Washer 6x18
207	4300064	Screw 6x8
208	3010077	Hose connecting union
209	4210093	O-ring 90x94x2
210	4210092	O-ring 3250
211	2200939	O-ring with spacer
212	2200658	Complete rotating unit
213	3317297	Hoses guide
214	3017298	Pneumatic hose ø 10-8
215	2201396	Complete rotating unit
216A	2201398	Complete turntable
216B	2201399	Complete turntable (only S 425)
301	2012137	Complete 18-litres tank
302	2012140	Complete inflating electric valve
303	4211676	Hose clamp
304	4208417	Union 1/4" 8-6
305	2201077	Magnet with connector
306	4300067	Screw M 6x30
307	2400999	Diaphragm
308	4300132	Nut M 6
309	3010470	Air inlet hose
310	4209322	Y-Union 1/4" 8-6 8-6
311	4300131	Nut M 5
312	4300356	Screw M 6x40
313	4300093	Screw M 5x16
314	3011746	Valve support
315	2411748	Tank support

Rif.	Codice	Descrizione
316	4300134	Dado alto M 10
317	4300027	Vite TE M 10x20
318	4212108	Attacco a resca 1" ø 25
319	4212106	Curva M-F 1"
320	4212089	Valvola di sicurezza 11 bar

Ref.	Code	Description
316	4300134	Nut M 10
317	4300027	Screw M 10x20
318	4212108	Hose connection 1" ø 25
319	4212106	Tube bend 1"
320	4212089	Safety valve 11 bar

SCHEMA ELETTRICO

ELECTRIC DIAGRAM



Fusibili protezione di linea
Protezione trasformatore
Protezione trasformatore
Fusibile circuito comando
Interruttore differenziale
Interruttore automatico differenziale
Interruttore generale
Trasformatore 115-230 V
Elettrovalvola sgonfiaggio
Elettrovalvola gonfiaggio
Elettrovalvola sparo

F0
F1
F2
F3
Q0A
Q0B
QS1
T1
Y1
Y2
Y3

Line fuses
Transformer safer
Transformer safer
Control circuit fuse
Differential switch
Differential automatic switch
Main switch
Transformer 115-230 V
Deflating electric-valve
Inflating electric-valve
Power electric-valve

SCHEMA PNEUMATICO

PNEUMATIC DIAGRAM

Innesto rapido maschio
Raccordo girevole
Valvola di sicurezza
Serbatoio
Elettrovalvola di tallonatura
Gruppo filtro-lubrificatore
Riduttore di pressione
Valvola di gonfiaggio
Valvola di sgonfiaggio
Valvola di sicurezza
Manometro
Testina di gonfiaggio

24
42
43
44
47
48
0V1
1V1
1V2
2V1
1Z1
1Z2

Quick union
Rotating union
Safety valve
Tank
Bead seating electric-valve
Filter-lubricator
Pressure reducer
Inflating valve
Deflating valve
Safety valve
Manometer
Inflating head

